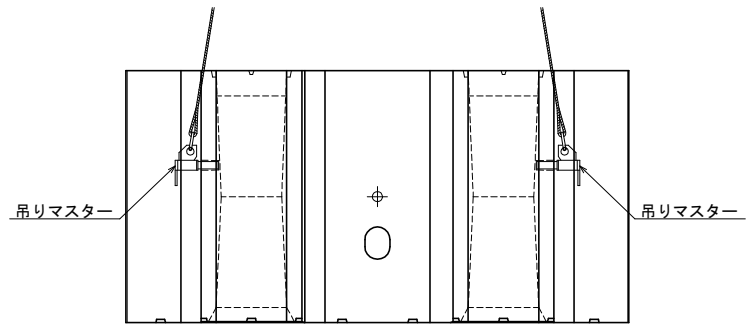
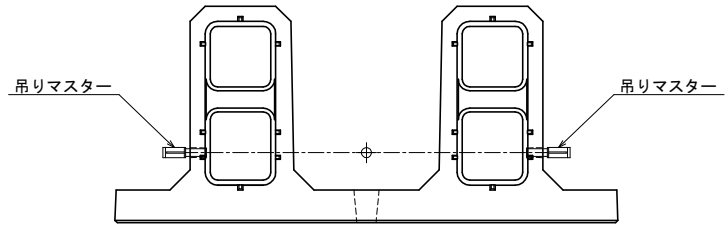


ティーロードブロック 吊り方法

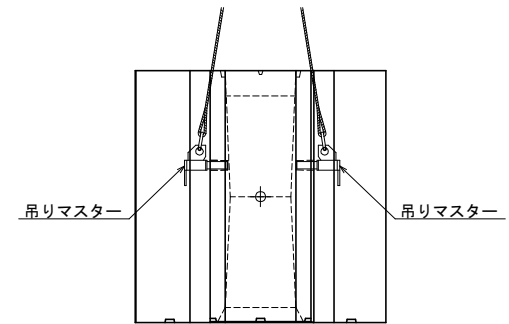
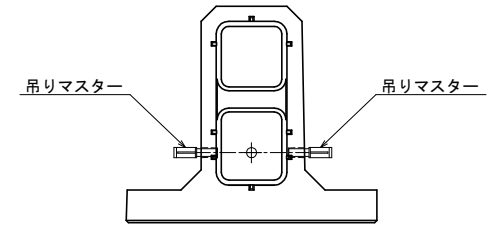
令和2年 1月 改定

1. ティーロード擁壁ブロックの標準製品の吊り作業は、専用吊り具ー吊りマスターを用いて行ってください。
2. 吊りマスターが使用できない役物製品については、吊り用のインサートが設置してあります。
(1個の製品で吊りマスターとインサートボルトを併用しないでください)
3. 2点吊りで水平に吊れない役物については、3点または4点の吊り用インサートが設置されています。専用の長さ調整吊り具（グラビックシステム）を使用し、水平となるようチェーンの長さを調整して作業してください。
4. インサート用吊り具は、フレノ・リンクボルトを使用します。

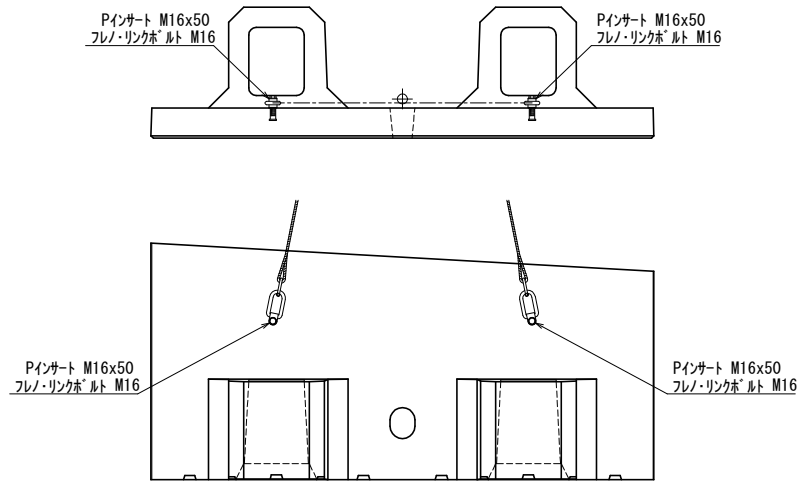
ティーロード MA MC BA BC KA



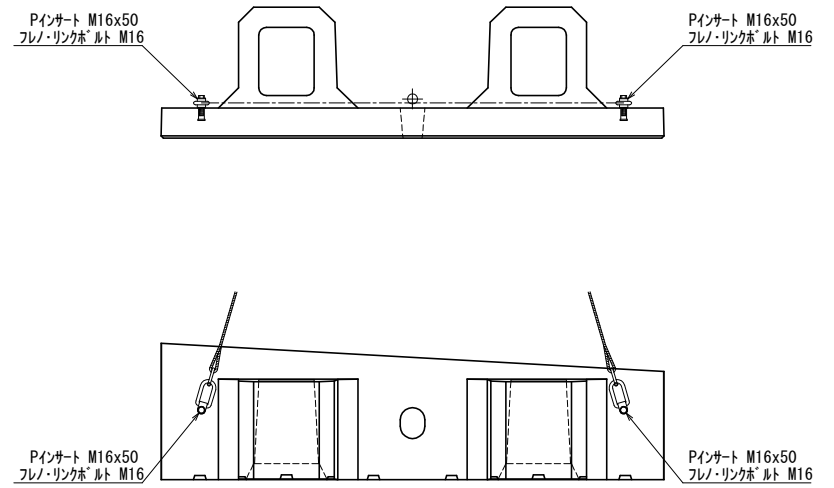
ティーロード MB MD BB BD KB



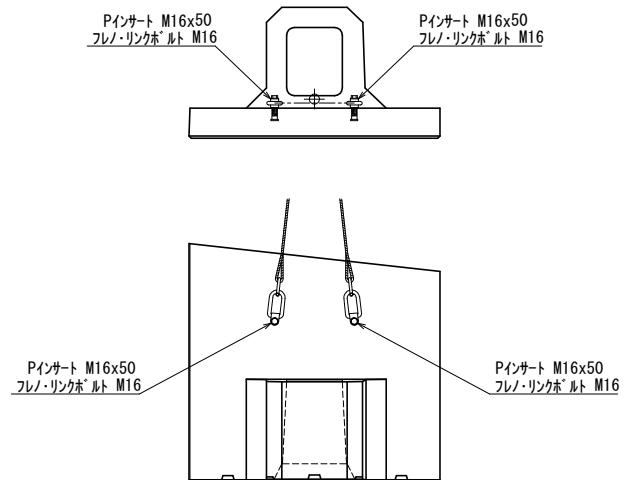
ティーロード LA



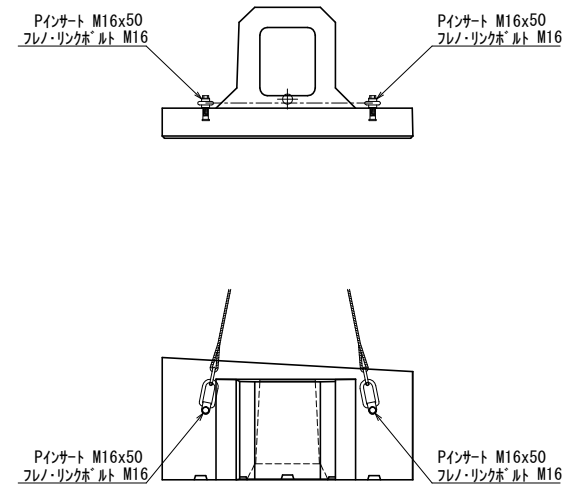
ティーロード LA 高さの低い製品



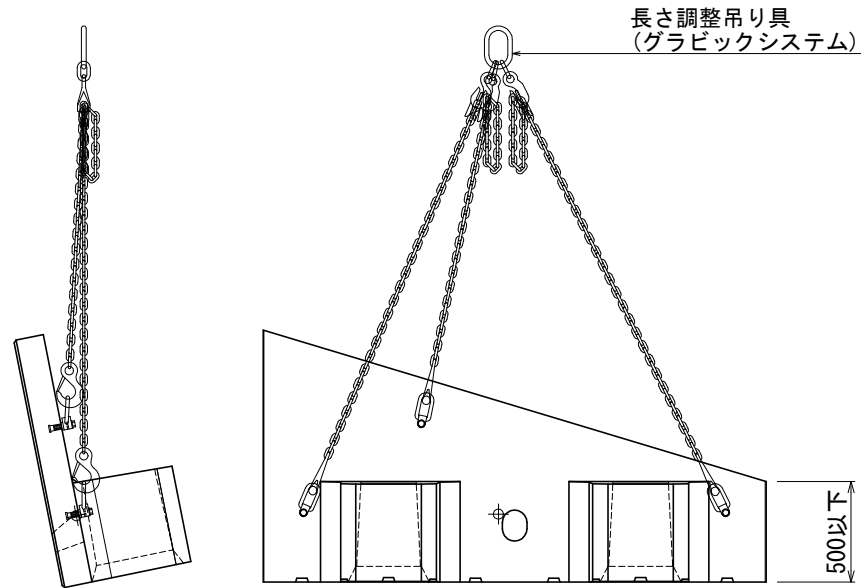
ティーロード LB



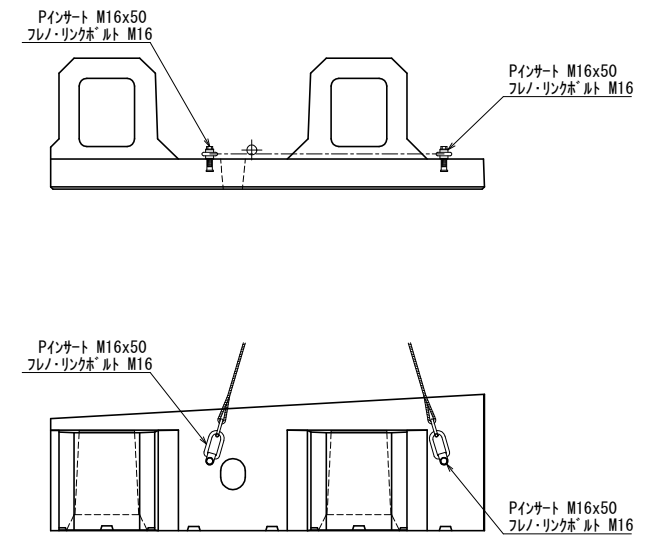
ティーロード LB 高さの低い製品



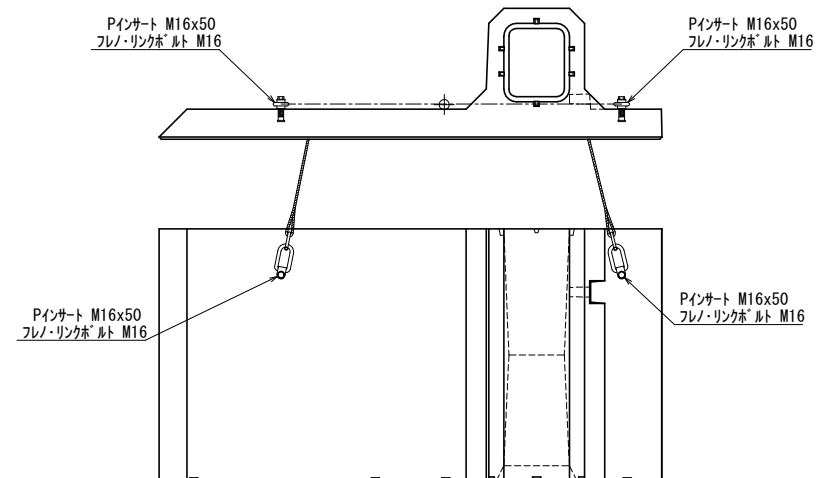
ティーロード LA 天端勾配の大きい製品



ティーロード LAS 端部カットで高さの低い製品

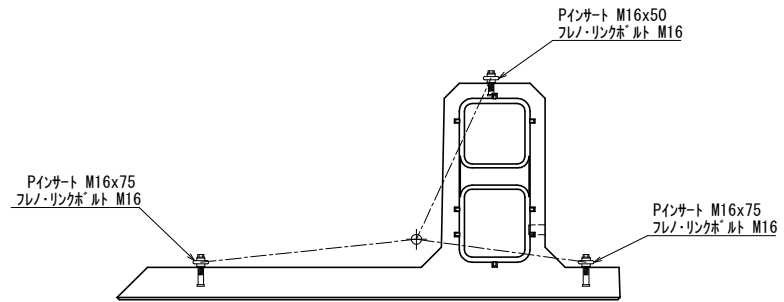


ティーロード MAS MCS 片控壁カット製品

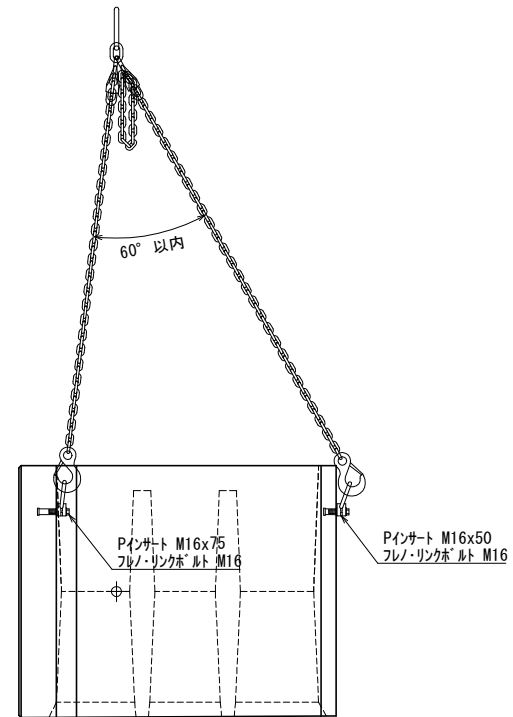
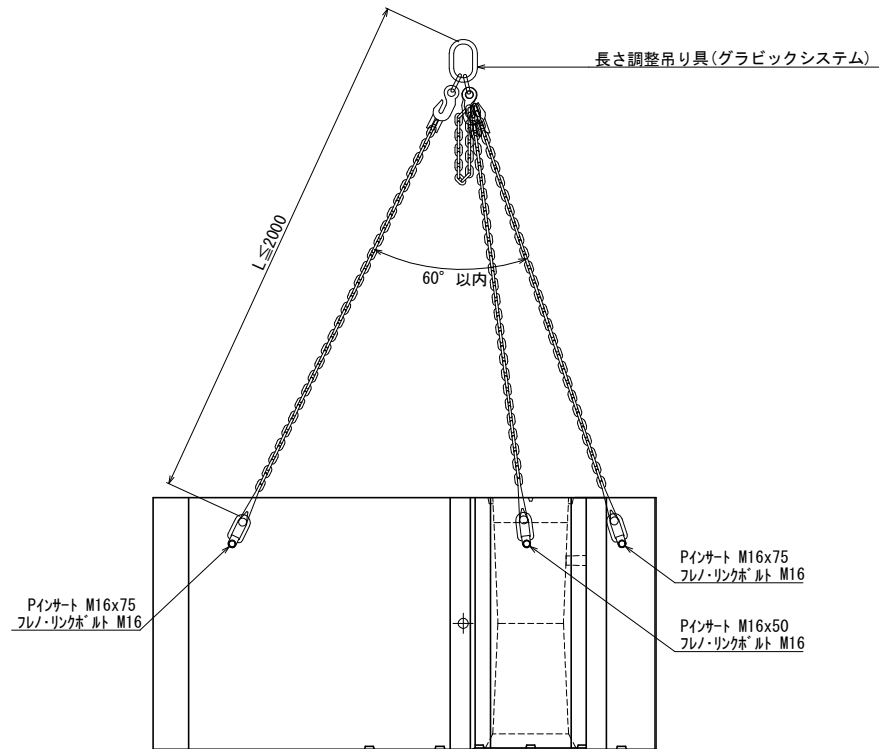
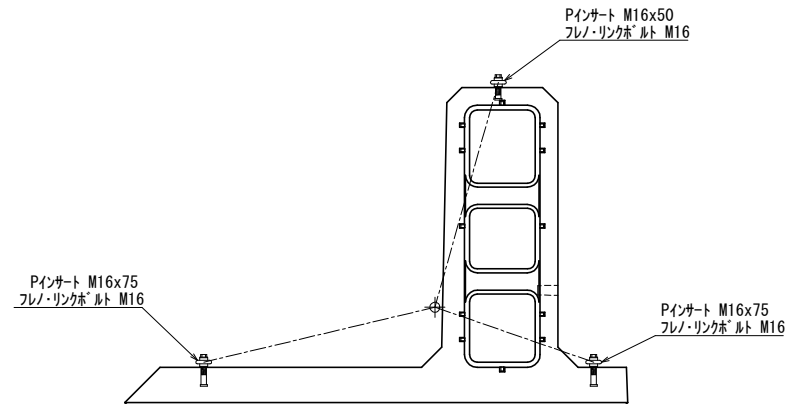


ティーロード BAS KAS 片控壁カット製品

BAS

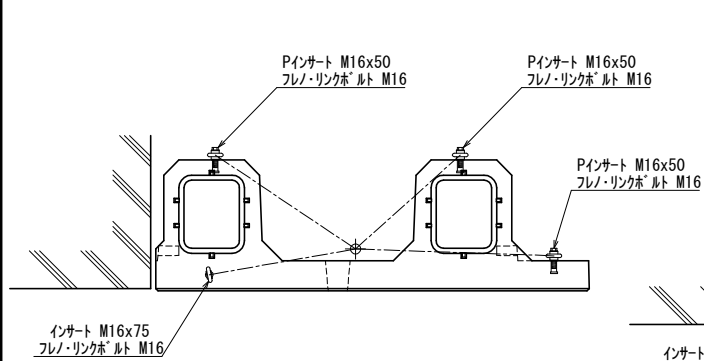


KAS

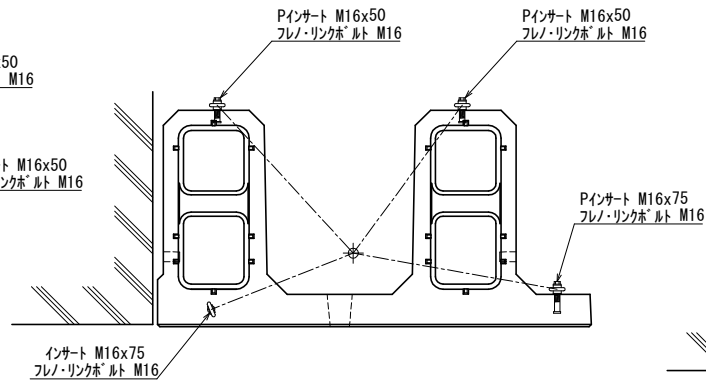


ティーロード MAS MCS BAS BCS KAS 端部カットで障害物に接する場合

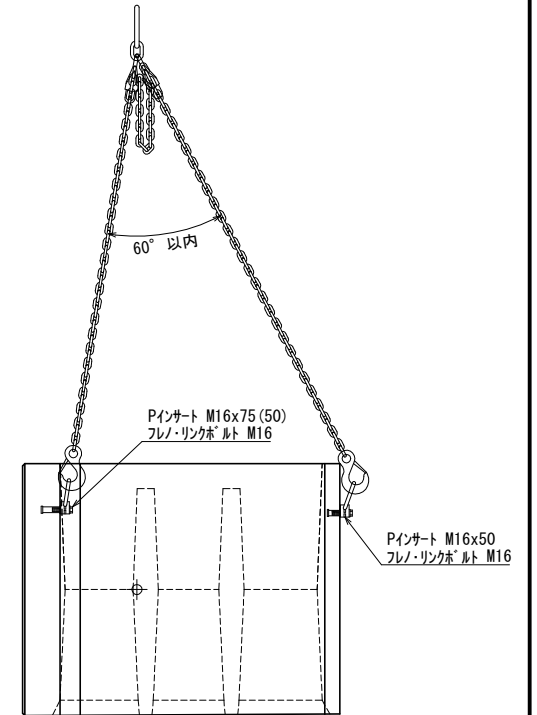
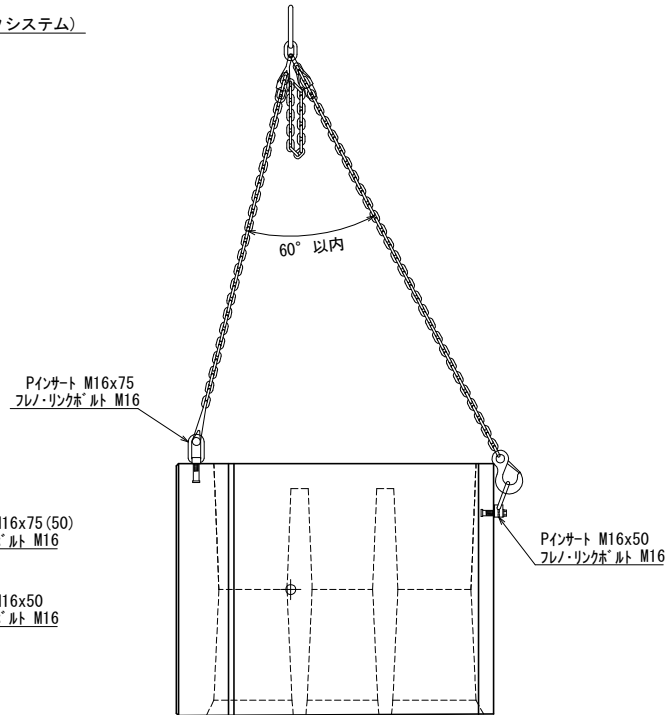
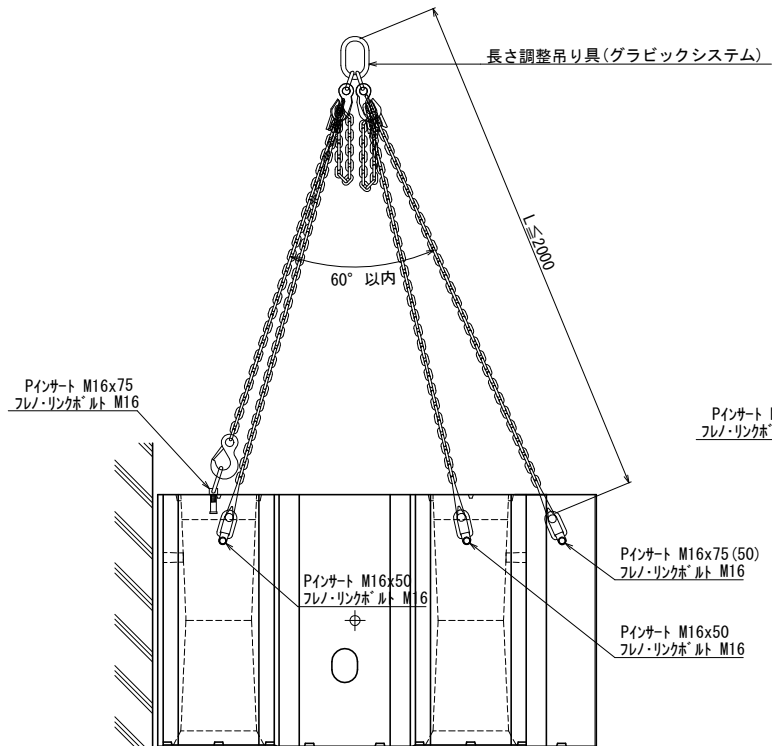
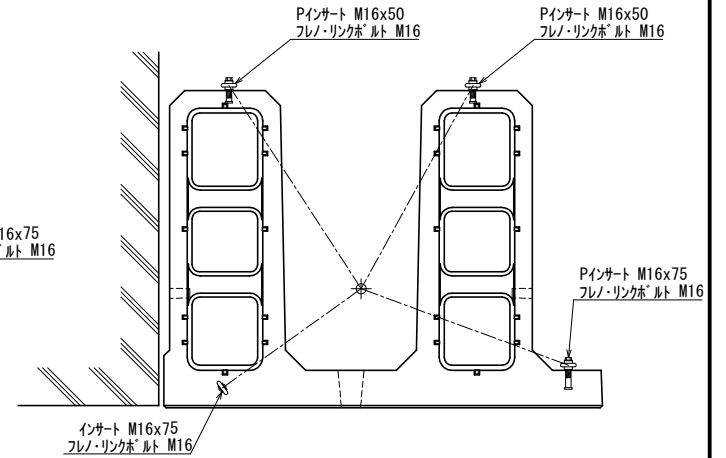
MAS, MCS



BAS, BCS

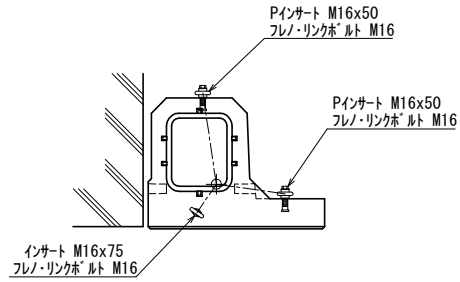


KAS

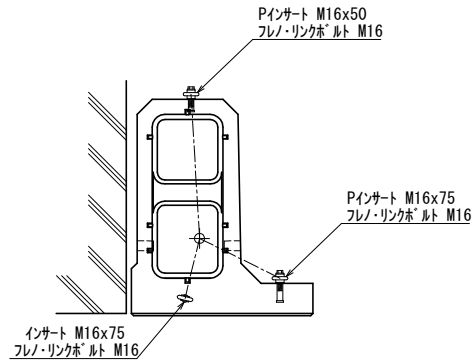


ティーロード MBS MDS BBS BDS KBS 端部カットで障害物に接する場合

MBS, MDS



BBS, BDS



KBS

