

イーグルボックス 施工マニュアル

現場打基礎施工編

(平成25年 9月 1日改定)

日本工業規格認証工場

 松岡コンクリート工業株式会社

H.P. : <http://www.cm-con.co.jp> E-mai : cmc@cm-con.co.jp

本 社 〒503-0917 岐阜県大垣市神田町1丁目6番地
TEL 0584-62-5083

本社工場 〒503-0111 岐阜県安八郡安八町西結1196
TEL 0584-62-5007 FAX 0584-62-5265
認証番号 JIS TC0407014

三重工場 〒511-0411 三重県いなべ市北勢町京ヶ野新田351
TEL 0594-82-1130 FAX 0594-82-1131
認証番号 JIS TC0407001

愛知工場 〒444-3443 愛知県岡崎市鍛埜町坂口1-1
TEL 0564-85-7622 FAX 0564-85-7623
認証番号 JIS TC0406018

静岡工場 〒426-0205 静岡県藤枝市花倉123-1
TEL 054-648-1555 FAX 054-648-1556

イーグルボックス 施工マニュアル

INDEX

1. 準備工	
1 - 1. 必要備品	1
2. 掘削・床掘	
2 - 1. 掘削・床掘	2
3. 基礎	
3 - 1. 基礎砕石	3
3 - 2. 現場打基礎コンクリート打設	4
3 - 3. アンカー鉄筋配筋	5
3 - 4. 滑動防止鉄筋配筋	6
4. イーグルボックス据付(最下段)	
4 - 1. 丁張・墨打ち	7
4 - 2. ブロック最下段据え付け	8
4 - 3. 調整時の注意点	9
4 - 4. 良質土埋め戻し	10
4 - 5. 胴込コンクリート打設	11
5. イーグルボックス据付(二段目以降)	
5 - 1. イーグルボックス設置	12
5 - 2. 水抜きパイプの設置	13
5 - 3. 埋め戻し・透水層の施工	14
5 - 4. 胴込コンクリート打設	15
6. 3段目以降	
6 - 1. 以降繰り返し	16

1. 準備工

1 - 1. 必要備品

- 吊具 { 吊りマスター (専用吊金具) 2個
- シャックル 2個
- 玉掛けワイヤー 2m×2本
- バール (大、中 数本)
- キャンバー、ライナープレート (調整用)
- パイプサポート

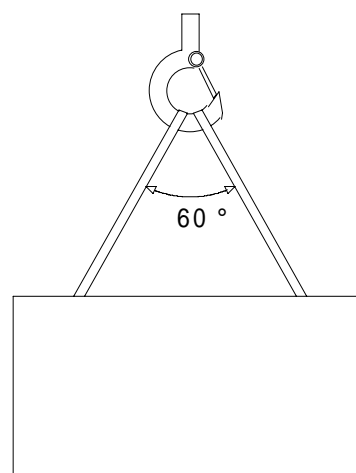


吊金具一式

シャックルのサイズについては、単純に製品重量から計算せず、製品を吊る場合の荷重方向を考慮し、**割増を行ってください**。(参考:吊角度60°の場合、割増係数1.18以上)
同様に玉掛けワイヤーの径についても**割増が必要**になります。(下表参照)

製品重量(単位:tf)

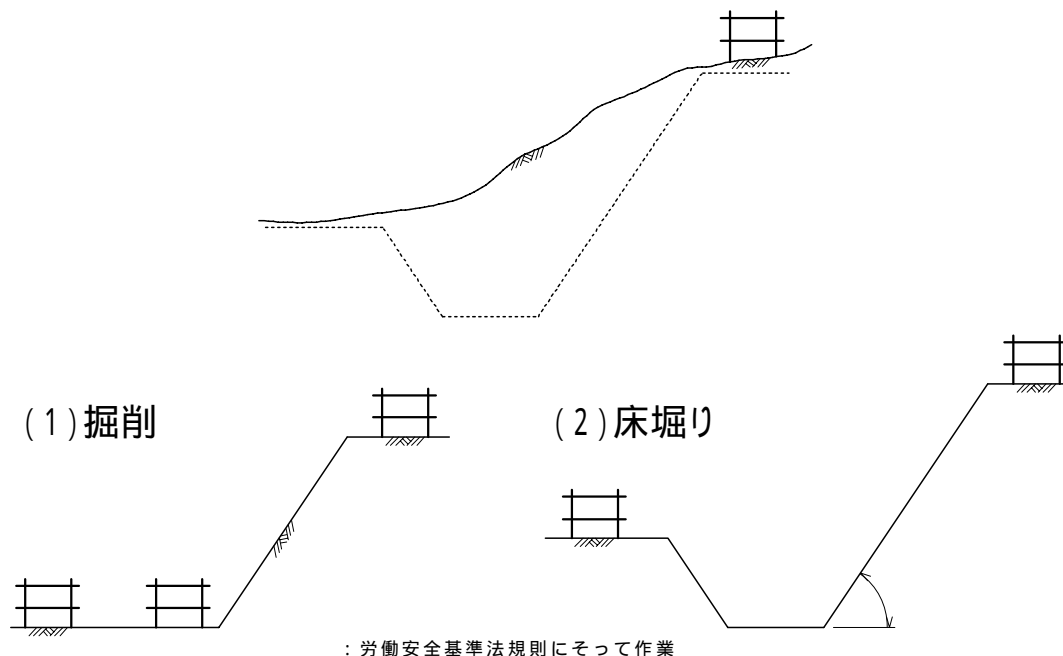
径 (mm)	2本吊 60°
8	0.91
9	1.1
10	1.4
12	2
14	2.7
16	3.6
18	4.6
20	5.6
22	6.8
24	8.2



2. 掘削・床掘

2 - 1. 掘削・床掘

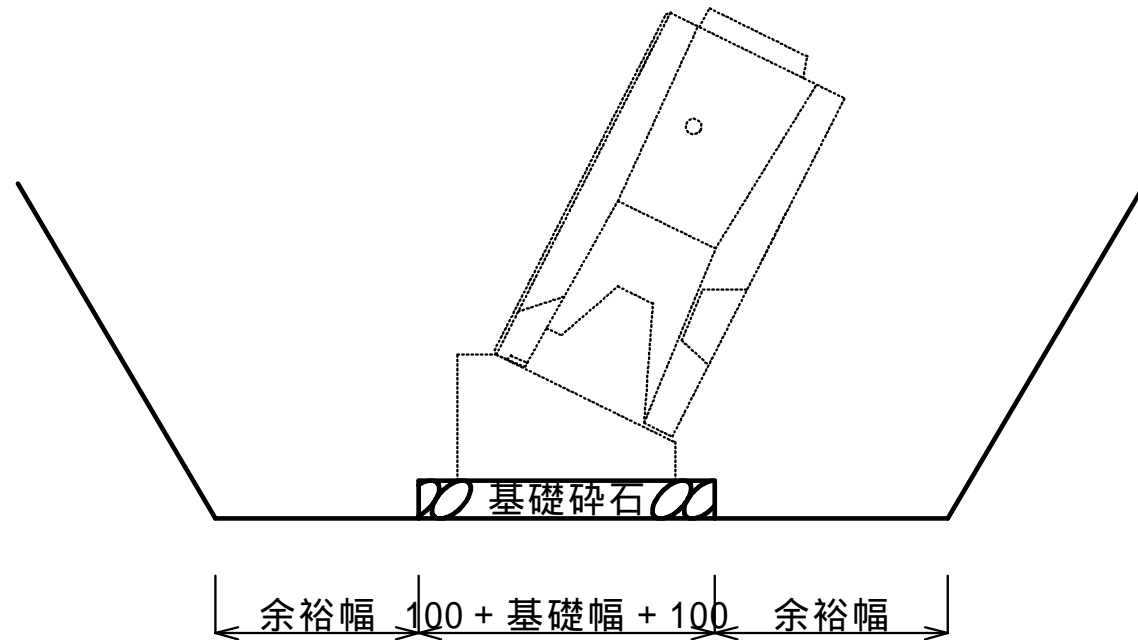
設計図書に示された床掘線・掘削線に従って施工します。
床掘は必要根入れに基礎砕石及び基礎コンクリートの厚さを加算して決定します。
型枠等の基礎工事に支障のないよう基礎の前後に余裕代を確保します。
余裕代の基準は500mm(土木工事数量算出要領:建設省中部地方建設局監修)
床掘にあたっては、基礎地盤を乱さないよう慎重に施工します。



3. 基礎

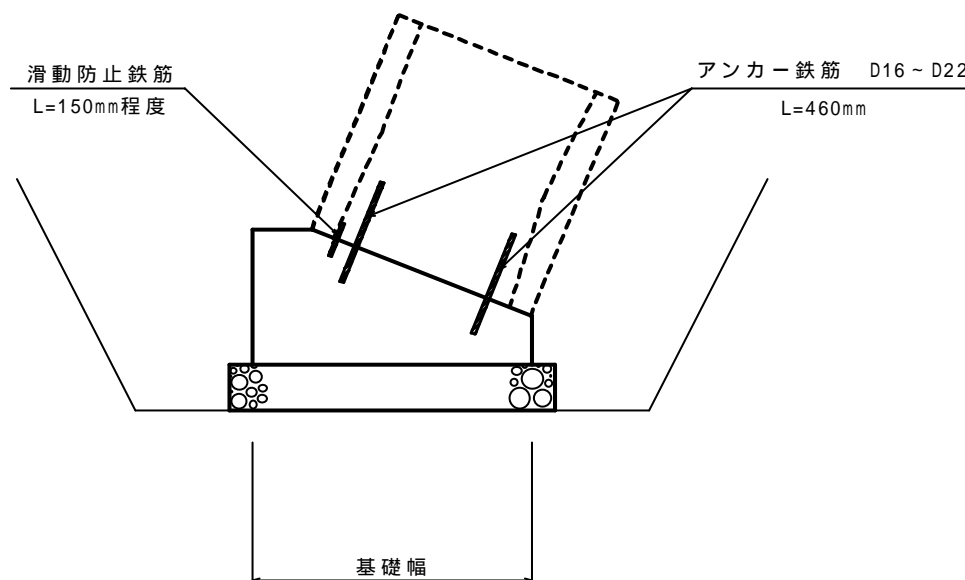
3 - 1. 基礎碎石

・ 基面整正を行った後、設計図書に示す所定厚まで締め固めながら仕上げます。



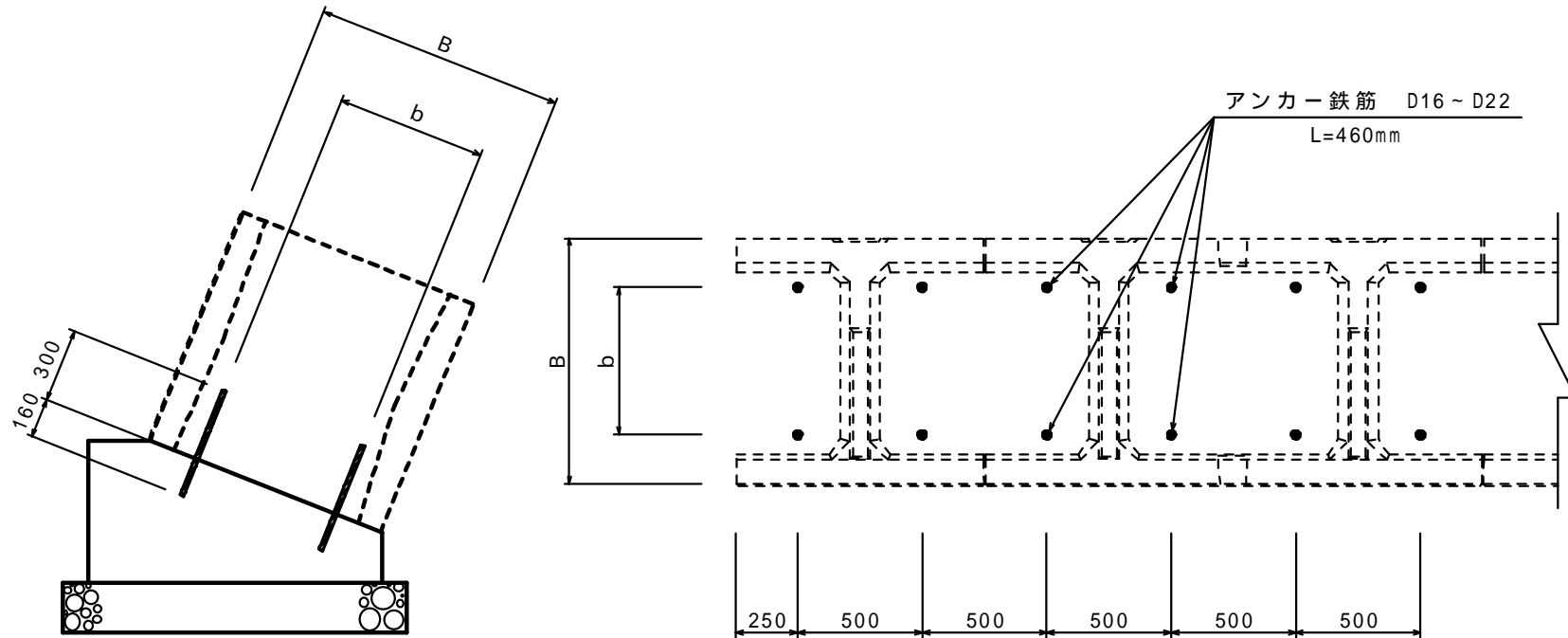
3 - 2 . 現場打基礎コンクリート打設

- (1) 型枠を組み立てる。
 - (2) 設計図書に示す基礎コンクリート(設計基準強度・スランプ・厚み)を打設します。
 - (3) 設計図書に示すアンカー鉄筋を所定の位置に配筋します。
 - (4) 養生後、型枠を解体します。
 - (5) 滑動防止鉄筋は、製品据付前にドリル等で基礎コンクリートに孔をあけ、挿入してください。(D16以上)
- 注) 基礎コンクリートは若干低めに打ち、空練りモルタル・ライナープレートなどで高さ調整を行うと製品据付がしやすくなります。



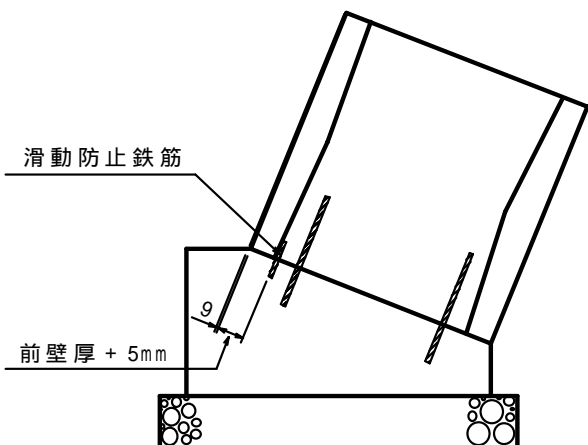
3 - 3 . アンカー鉄筋配筋

アンカー鉄筋は断面方向に2本、縦断方向に500pitchで配筋してください。
断面方向に関しては設計図書を参照し、縦断方向に関しては下図を参照願います。
製品サイズによって、断面方向の配筋位置および鉄筋径が変わりますので注意してください。



3. 基礎

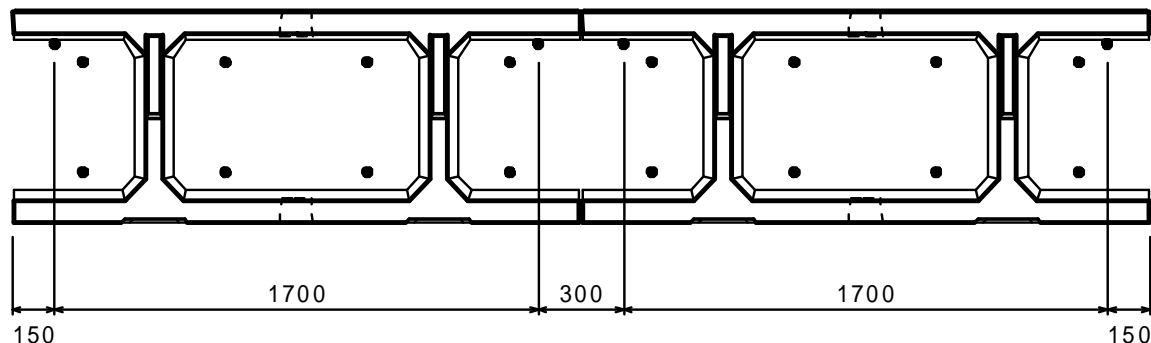
3 - 4 . 滑動防止鉄筋配筋



製品前壁の背面に鉄筋があたるように位置決めしてください。
 その際、若干(5mm程度)の余裕を作っておくと微調整がしやすくなります。

製品控え長	前壁厚(mm)
500	80
750	80
1000	100
1250	100
1500	120
1750	120
2000	120

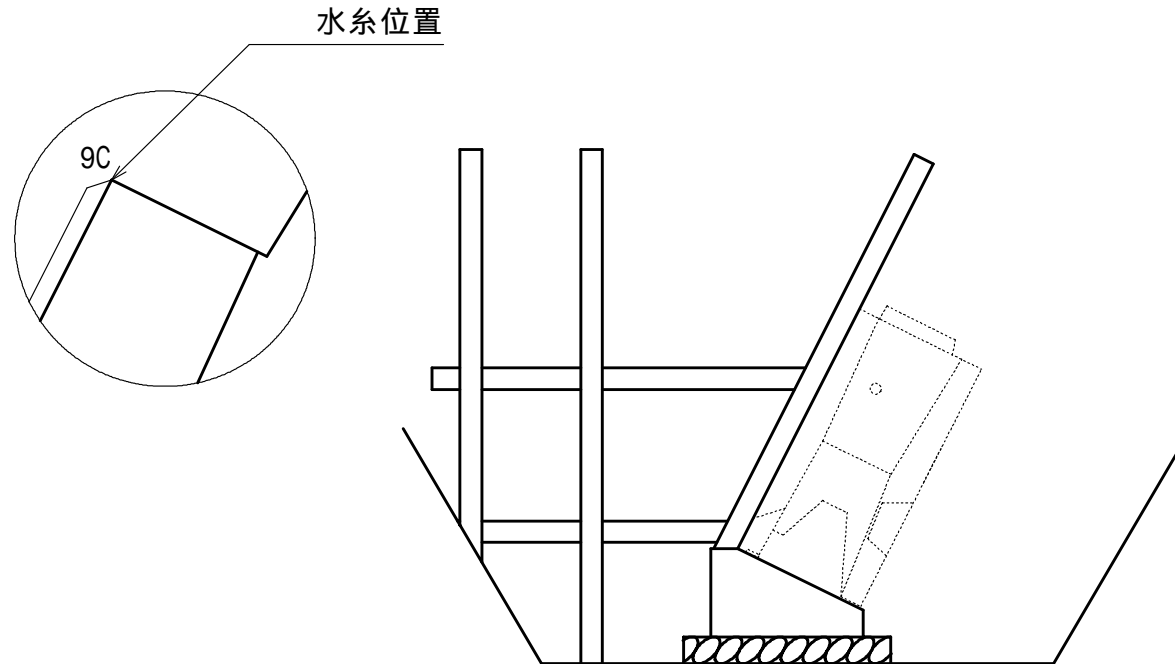
製品両側から150mmの位置に滑動防止鉄筋を設置してください。
 半丁物(L = 1000mm)も両側に必要です。



4. イーグルボックス据付(最下段)

4 - 1. 丁張・墨打ち

製品には化粧面がありますが(下図参照)設計図書の寸法には化粧厚分が含まれていませんので、
丁張りには注意してください。
遣り方より水系を張り、通り等の確認をとるようにする。
水系位置は化粧部分ではなく面取部分です(下図参照)。

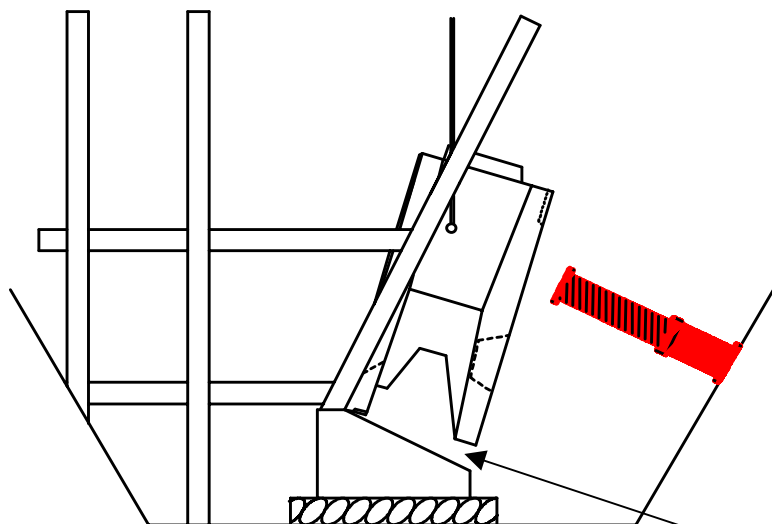


4. イーグルボックス据付(最下段)

4 - 2 . ブロック最下段据え付け

専用吊具(吊りマスター)は吊りマスターの先端が当たるまで挿入して、ハンドルを回してロックしてください。
(挿入する際には必ず『ロック解除』の状態です挿入してください。)
(ロックする 時計回り、ロックを解除する 反時計回り)

注意 : 安全のため、吊り荷作業の下には入らないでください。



ライナープレート等で高さ調整を行ってください。



ロック解除
(反時計回り)



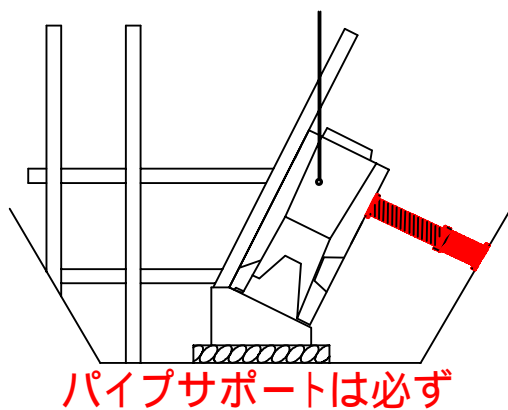
ロック
(時計回り)

厚さ別のライナープレート、
大小のボールがあれば、
調整が容易です。

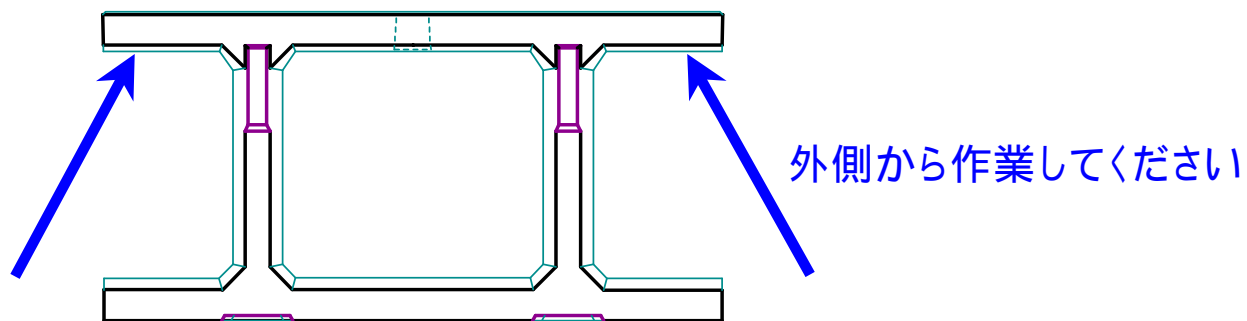
4 - 3 . 調整時の注意点

製品据付後、ワイヤーの緊張を解き、勾配・位置の調整を行います。
作業が終了するまで吊り金具・ワイヤーを外さないでください。
水平器・スラントを用意してください。

注意 (調整時の安全対策)
調整時は特に転倒する可能性があるため、パイプサポートは必ず使用してください。
転倒・滑りの可能性がありますので、調整するブロックの胴込部分に入って
作業しないでください。



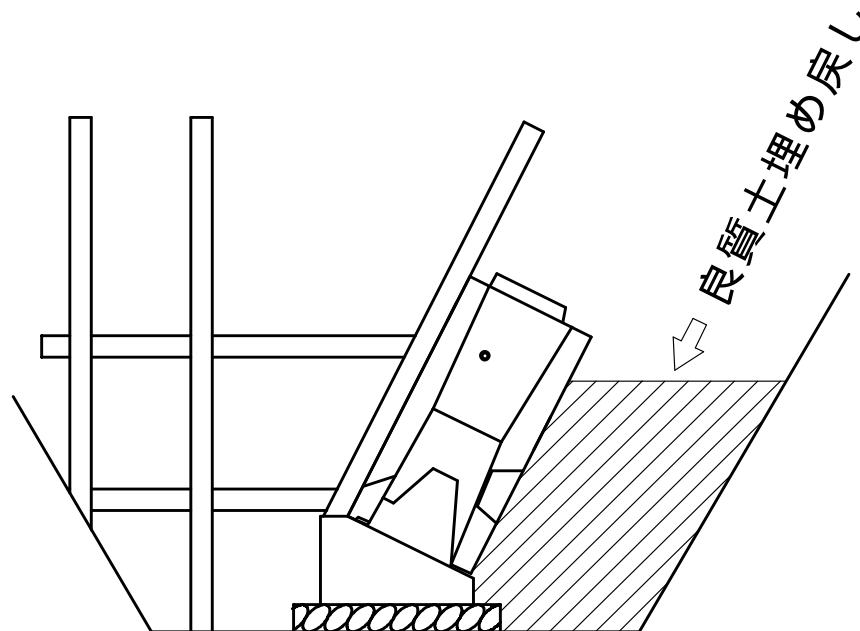
上から見た図
調整するブロック



4 - 4 . 良質土埋め戻し

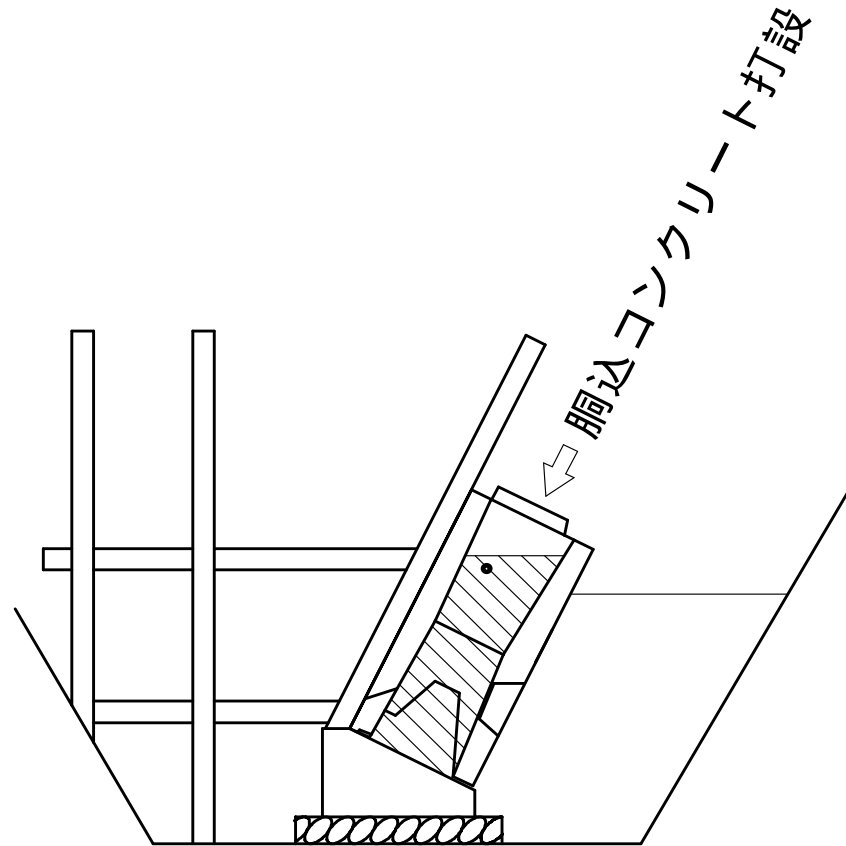
背面を良質土で埋め戻します。
(河川等では砕石を埋め戻します。)

注意 : 転圧する際にはイーグルボックスに当てないように注意してください。
埋め戻しの際、製品胴込部内に埋め戻し材が入らないように注意してください。



4 - 5 . 胴込コンクリート打設

埋め戻し完了後胴込コンクリートを打設し、十分に締固め作業を行います。
その際、**ブロックをずらさない**ように注意してください。

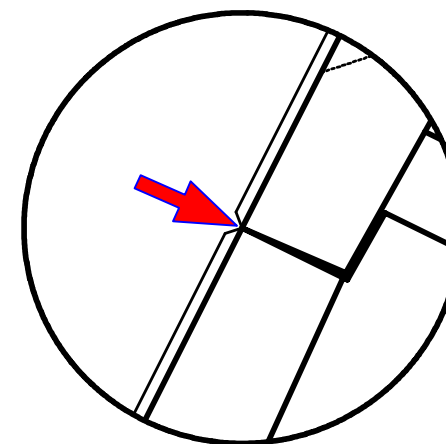
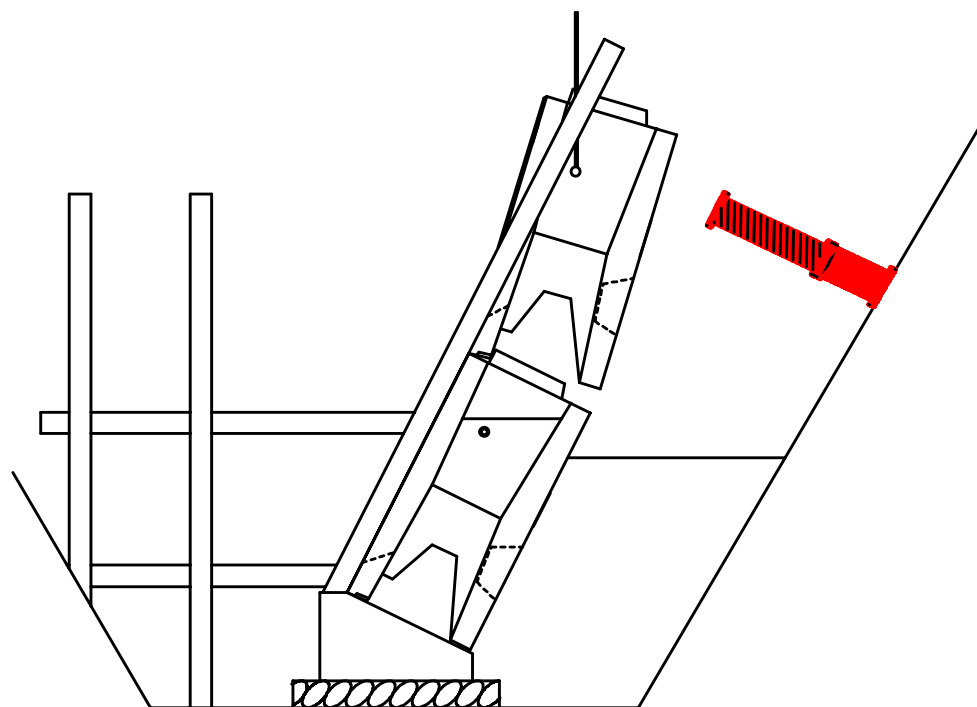


5. イーグルボックス据付(二段目以降)

必ず(ミニ)パイプサポート等を用いて転倒・滑動防止対策を行ってください。
控え寸法が小さい場合(500・550タイプ)は後へ転倒する恐れがあるので、作業中は特に注意してください。
1500タイプ以上は2段積が可能です。必ず1段目の裏込砕石を込めてから2段目を据付けてください。

5 - 1. イーグルボックス設置

下段部の胴込コンクリートの養生完了後、イーグルボックスの設置を行います。

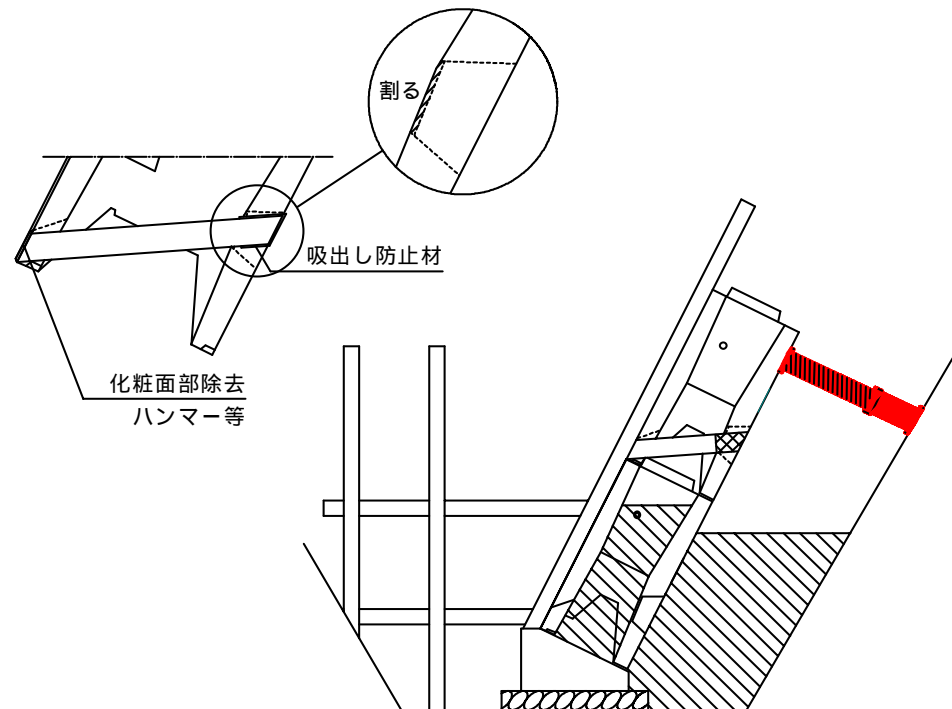


製品相互の前後の位置合わせは、化粧部分ではなく、面取部分で合わせてください。

5 - 2 . 水抜きパイプの設置

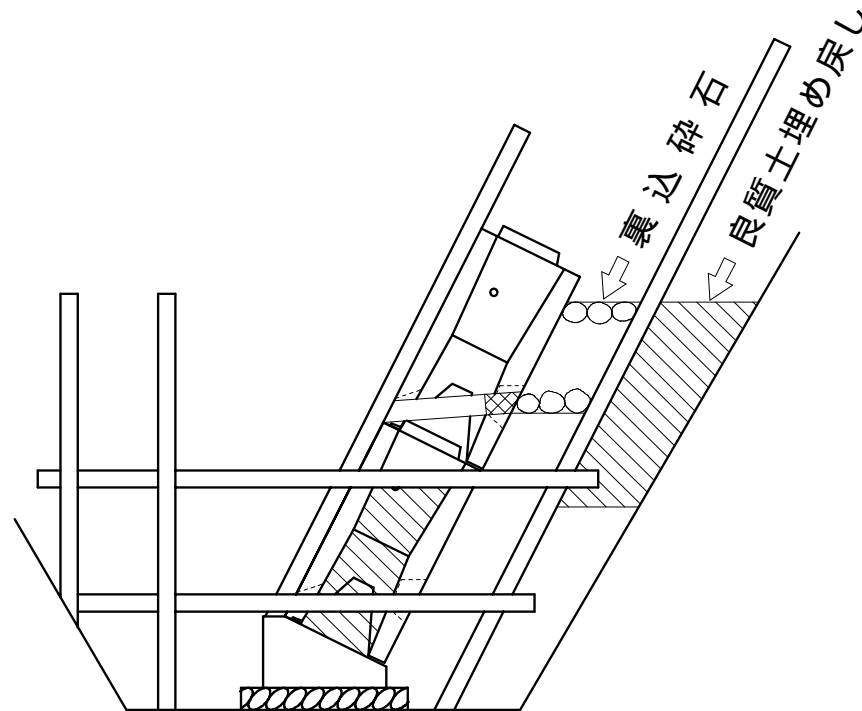
図に示すイーグルボックス表面水抜き取付部分を割り、
水抜きパイプを取付けてください。

水抜きパイプの規格は、設計図書に示されているものを用います。



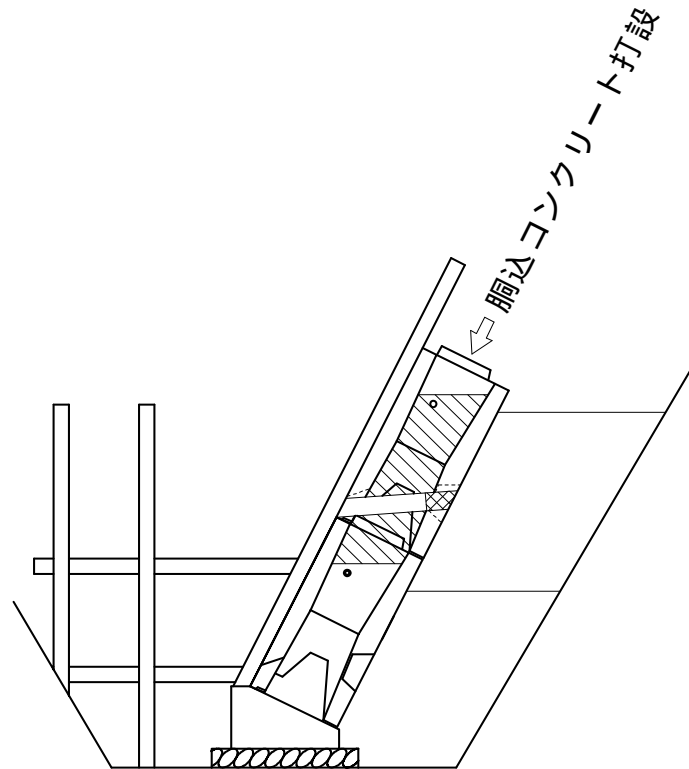
5 - 3. 埋め戻し・透水層の施工

透水材(裏込砕石・透水マット等)は、設計図書に示す規格・寸法のものを使用し、丁寧に施工してください。透水層の施工にあたり、ブロック積擁壁の勾配と透水層の勾配が異なる場合は2重丁張をし、所定の層厚が確保できるようにしてください。



5 - 4 . 胴込コンクリート打設

埋め戻し完了後胴込コンクリートを打設し、十分に締固め作業を行います。
その際、**ブロック・水抜きパイプをずらさない**ように注意してください。



6-1.以降繰り返し

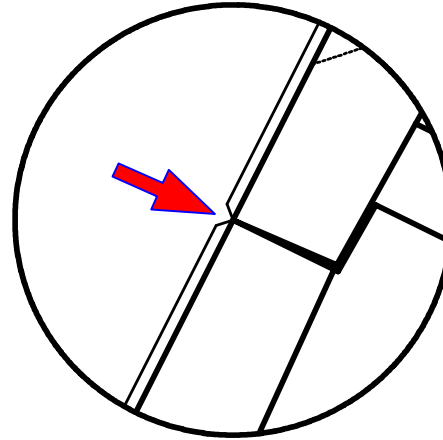
製品据付

勾配・位置 調整

水抜きパイプ設置

裏込砕石 埋戻し・転圧

胴込コンクリート打設



製品相互の前後の位置合わせは、化粧部分ではなく、面取部分で合わせてください。

