

# イーグルデコII 施工マニュアル

( 令和7年 3月 14日改定 )

日本工業規格認証工場

 松岡コンクリート工業株式会社

H.P. : <http://www.cm-con.co.jp> E-mai : [cmc@cm-con.co.jp](mailto:cmc@cm-con.co.jp)

本 社	〒503-0917 岐阜県大垣市神田町1丁目6番地 TEL 0584-62-5083
本社工場	〒503-0111 岐阜県安八郡安八町西結1196 TEL 0584-62-5007 FAX 0584-62-5265 認証番号 JIS TC0407014
三重工場	〒511-0411 三重県いなべ市北勢町京ヶ野新田351 TEL 0594-82-1130 FAX 0594-82-1131 認証番号 JIS TC0407001
愛知工場	〒444-3443 愛知県岡崎市鍛埜町坂口1-1 TEL 0564-85-7622 FAX 0564-85-7623 認証番号 JIS TC0406018
静岡工場	〒426-0205 静岡県藤枝市花倉123-1 TEL 054-648-1555 FAX 054-648-1556

## イーグルデコⅡ 施工マニュアル

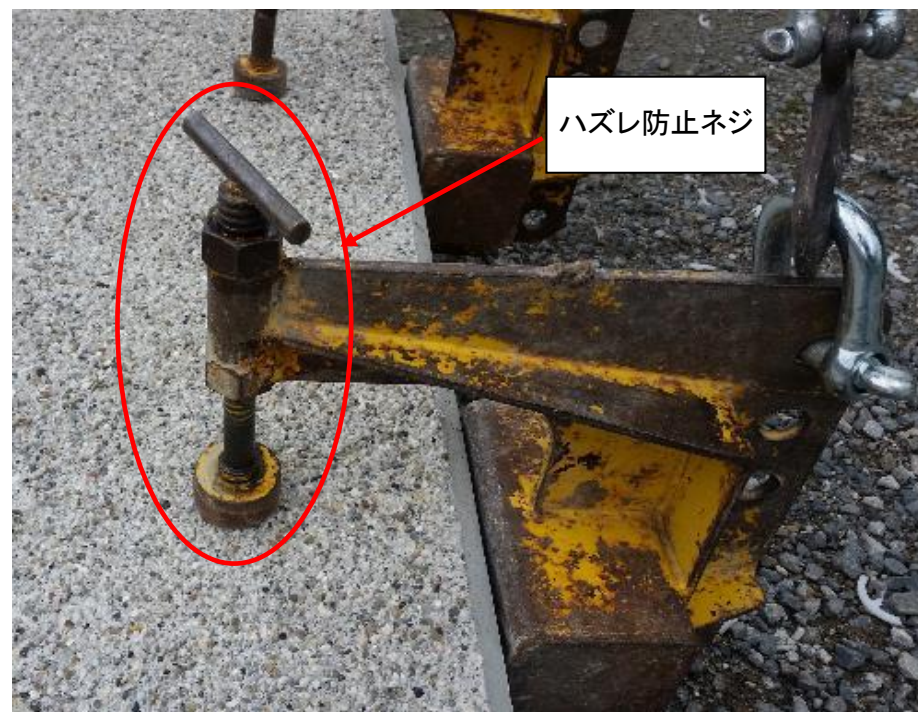
### INDEX

1. 準備工	
1-1. 必要備品	1
2. 掘削・床掘	
2-1. 掘削・床掘	2
3. 基礎	
3-1. 基礎砕石	3
3-2. 現場打基礎コンクリート打設	4
3-3. 滑動防止鉄筋位置	5
4. 最下段	
4-1. 丁張・墨打ち	6
4-2. 吊り金具の取付	7
4-3. 活動防止鉄筋の施工	9
4-4. 据え付け調整	9
4-5. 製品寸法および製品据え付け時の注意点	10
4-6. ①仕切り型枠の設置 ②良質土埋め戻し	11
4-7. 胴込・裏込コンクリート打設(最下段)	12
5. 2段目	
5-1. イーグルデコⅡ 据付(2段目)	13
5-2. 法勾配調整	14
5-3. 仕切り型枠引き上げ・良質土埋戻し	15
5-4. 胴込・裏込コンクリート打設(2段目)	16
5-5. 水抜きパイプの設置	17
6. 3段目以降	
6-1. 以降繰り返し	18

1. 準備工

1-1. 必要備品

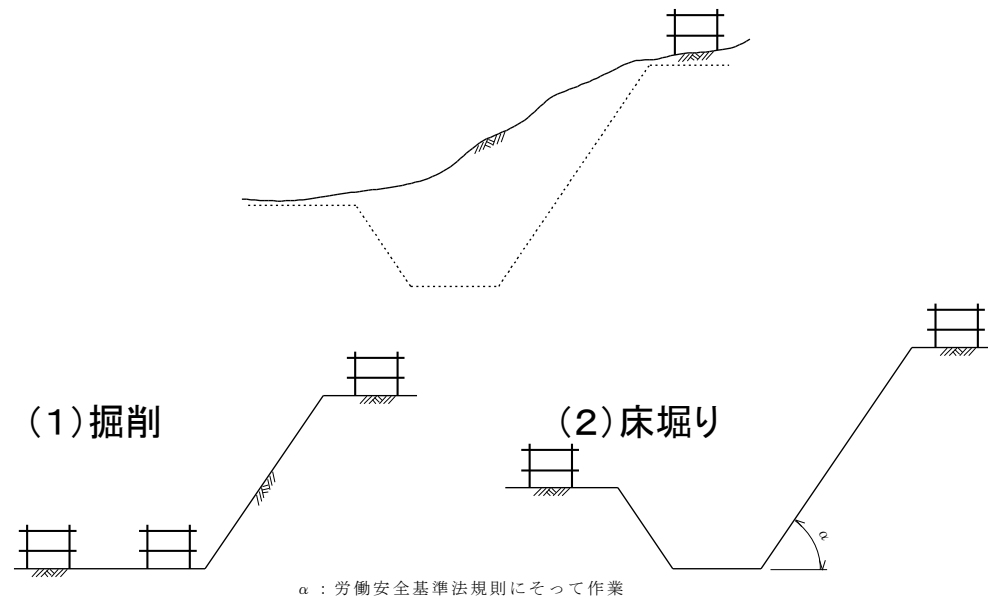
- 吊具 { 専用吊金具 2個(当社より貸し出し)  
          シャックル(M-16) 2個  
          玉掛けワイヤー 2本(径は10mm以上)
- バール (大、中 数本)  
ライナープレート (調整用)  
パイプサポート  
水平器  
勾配定規



2. 掘削・床掘

2-1. 掘削・床掘

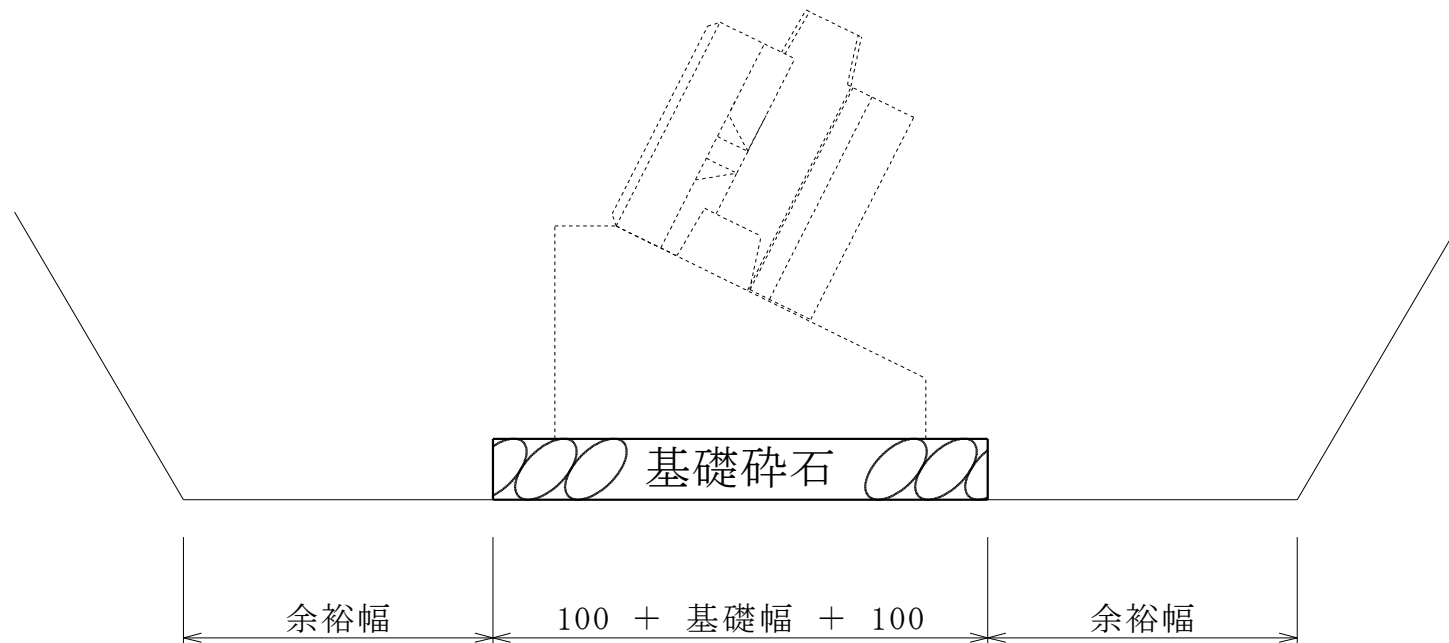
設計図書に示された床掘線・掘削線に従って施工する。  
床掘は必要根入れに基礎砕石及び基礎コンクリートの厚さを加算して決定する。  
型枠等の基礎工事に支障のないよう基礎の前後に余裕代を確保しなければならない。  
※余裕代の基準は500mm(土木工事数量算出要領:建設省中部地方建設局監修)  
床掘にあたっては、基礎地盤を乱さないよう慎重に施工する。



3. 基礎

3-1. 基礎砕石

- ・基面整正を行った後、設計図書に示す所定厚まで締め固めながら仕上げます。

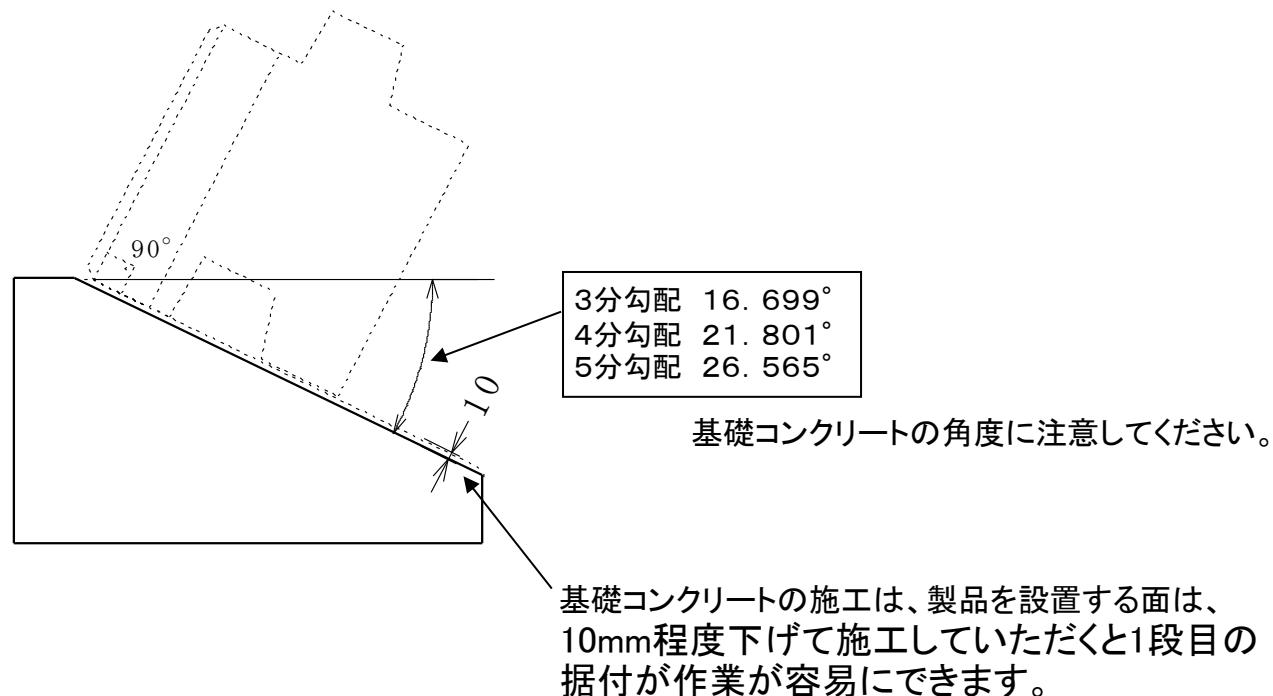


3. 基礎

3-2. 現場打基礎コンクリート打設

- (1) 型枠を組み立てる。
  - (2) **斜部の勾配に注意して**、コンクリートを打設します。(図-1)
  - (3) 基礎コンクリートは**10mm<sup>注1)</sup>程度下げて打ち**、空練りモルタル・ライナープレートなどで高さ調整を行って下さい。(図-1)
  - (4) 養生後、型枠を取り外す。
- 注1): 高い場合のハツリ作業、低い場合の高さ調整に手間がかかるのを防ぐ

図-1

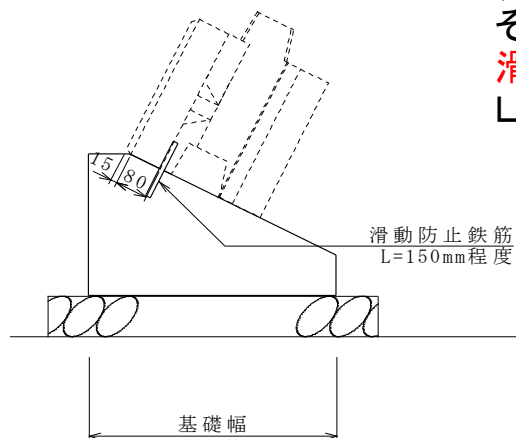


3. 基礎

3-3. 滑動防止鉄筋位置(施工については4-3に示す)

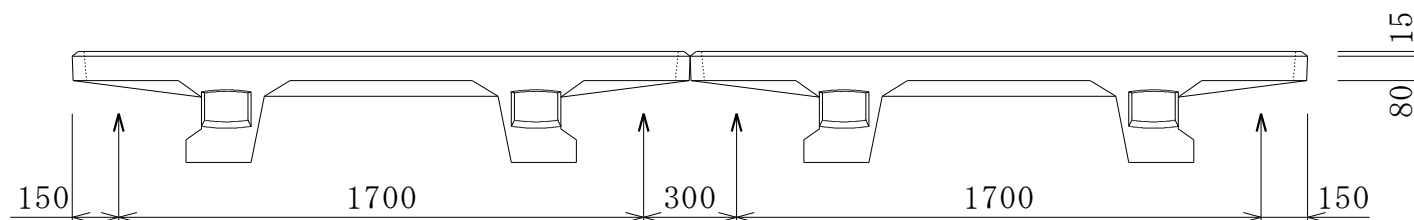
(4) 滑動防止鉄筋は、**製品据付時に製品の壁面裏側の両端部にコンクリートドリルで基礎コンクリートに孔をあけ、打ち込んでください。(図-2)**

製品前壁(t=80mm)の背面に鉄筋があたるように位置決めして下さい。  
 その際、若干(5mm程度)の余裕をつくっておくと微調整がしやすくなります。  
**滑動防止鉄筋の径は設計図書に従ってください。**指定がない場合はD13以上、  
 L=150mm程度として下さい。



(図-2)

製品両側から150mmの位置に滑動防止鉄筋を設置して下さい。  
 半丁物(L=1000mm)も両側に必要です。



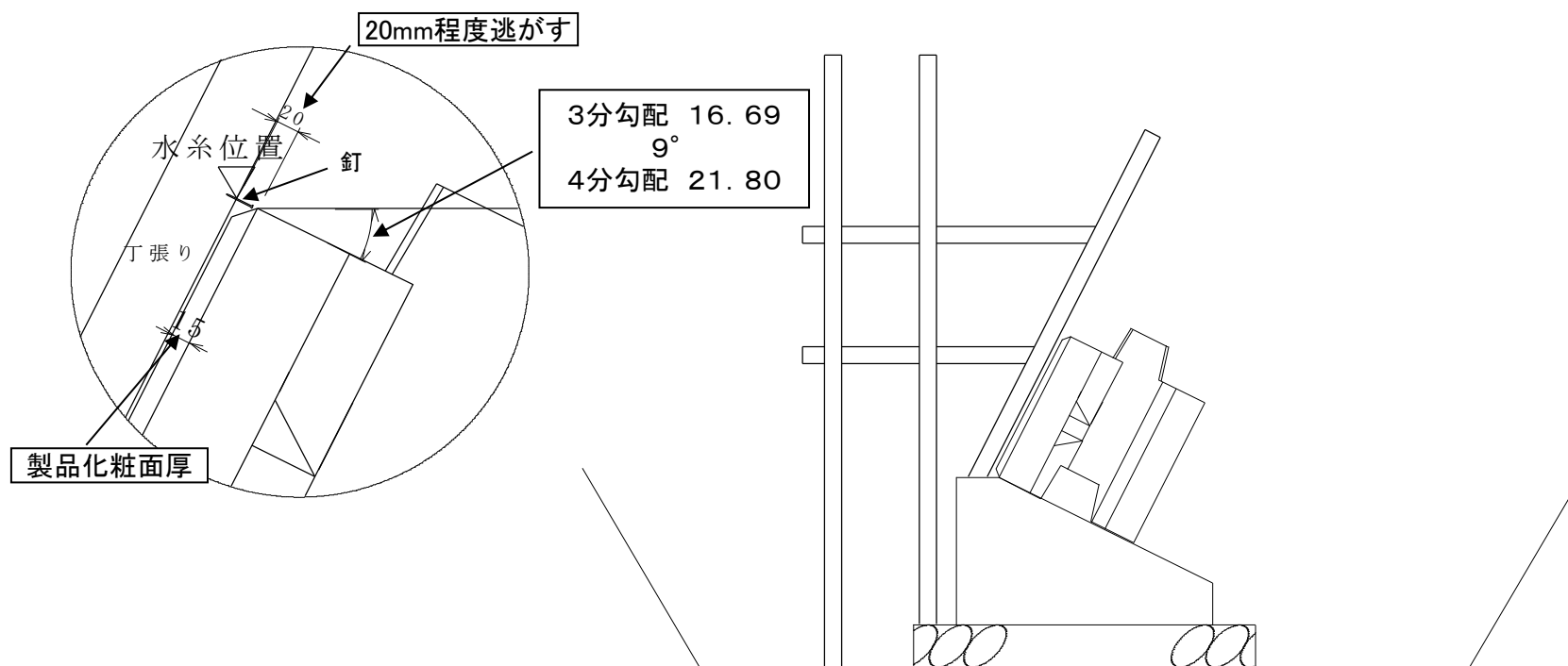
4. 最下段

4-1. 丁張・墨打ち

製品には化粧面がありますが(下図参照)、設計図書には化粧厚分が含まれていないので、  
 丁張りには注意してください。(製品にあたる位置に丁張をかける場合は、20mm程度逃がしてください。)  
 水系を張り、製品据付の通り・高さなどを確認して下さい。

**1段目を据付けた時点で勾配角度を確認し基準として下さい。**

2段目以後は、通り、高さなどを調整し基準と水平であることを確認して下さい。





4. 最下段

4-2. 吊り金具の取付

① 吊り金具のねじ部を緩める



② 吊り金具設置位置確認



金具凸部を製品背面の凹部にはめ込んで下さい

**注意** : シャックルをかける吊り孔で、吊り勾配を調整します。

ワイヤーは必ず点検・検定済みのものをご使用ください。

吊り金具を取付け後、ハズレないかの確認を行ってください。

安全のため、吊り荷作業は充分注意を行い、絶対に吊り荷の下には入らないでください。

③ 吊り金具を入れる



④ 吊り金具を持ち上げる



⑤ ネジを締める

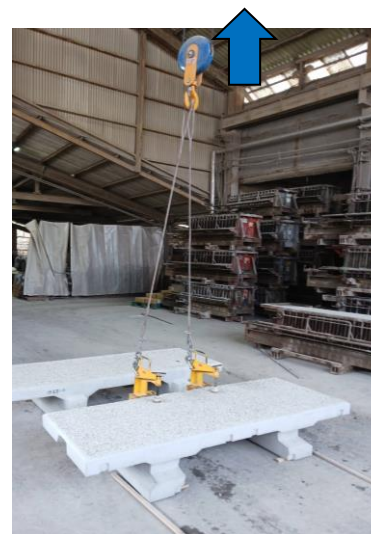


4. 最下段

4-2. イーグルデコⅡ吊上げ



吊り作業場所は、周辺に物が無い場所をお願いします。  
製品が大きく揺れ、製品が破損する場合があります。  
吊り上げる作業の時は、周辺に立ち入らないでください。



製品が積み上げている場合は、  
**必ずスリングベルト等を使用し、  
移動させて下さい。**

**製品に傷、欠けが発生する場合があります。**

4. 最下段

4-3. 滑動防止鉄筋の施工

最下段は原則として高さ半丁物(H=375mm)になります。

専用吊り金具は、**必ずハズレ防止おさえ固定ピンでロック**して、ハズレないかの確認をしてください。

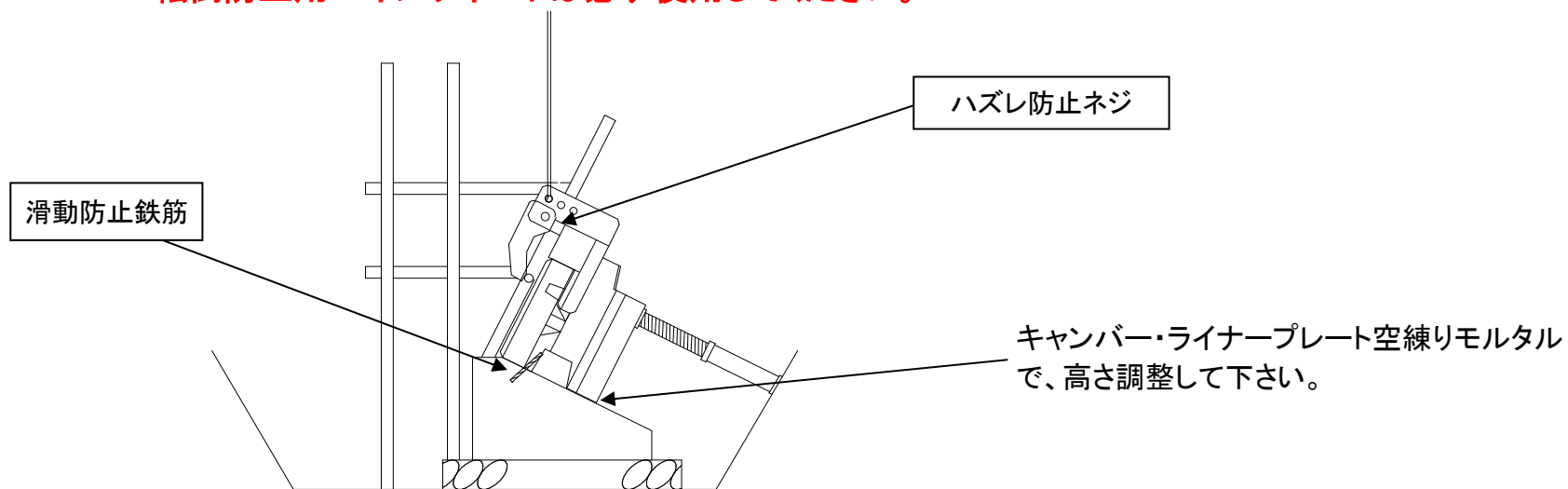
吊り金具を付けた状態で、下図に示すパイプサポートを使用し位置決め・仮置きを行い、この時、活動防止鉄筋用穴を壁面の裏側両端部の位置に、コンクリートドリルで深さ50～80mm程度の穴を開け、滑動防止鉄筋を打ち込み、下部へのズレ防止を行って下さい。

4-4. 据え付け調整

キャンバー・ライナープレートでの勾配・高さ調整後、基礎と製品の隙間には空練モルタルを詰め、沈下・ズレ防止を行なって下さい。

**注意：安全のため、吊り荷作業の下には入らないでください。**

**転倒防止用パイプサポートは必ず使用してください。**



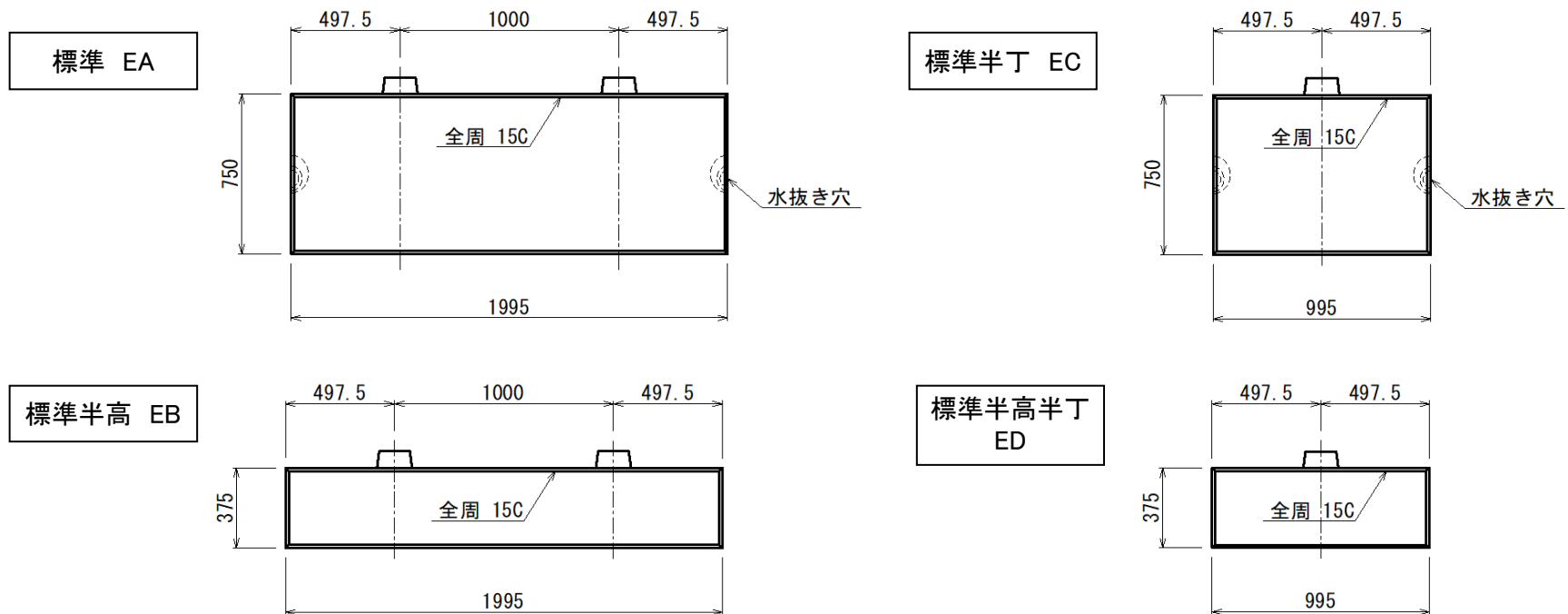
4. 最下段

4-5. 製品寸法および製品据え付け時の注意点

製品寸法は、下図のとおりとなっております。

設計上の製品長さは標準製品でL=2000mm・半丁製品でL=1000mmとしておりますが、製品の製造時および施工時の寸法誤差に配慮し、5mm程度短くしております。

また、目地材(エラストイト, t=10mm)を設置するにあたり、割付図面上は1スパンあたりの設計延長に目地材の厚さを含んでおりますので、これらを踏まえ製品据え付けしてください。



4. 最下段

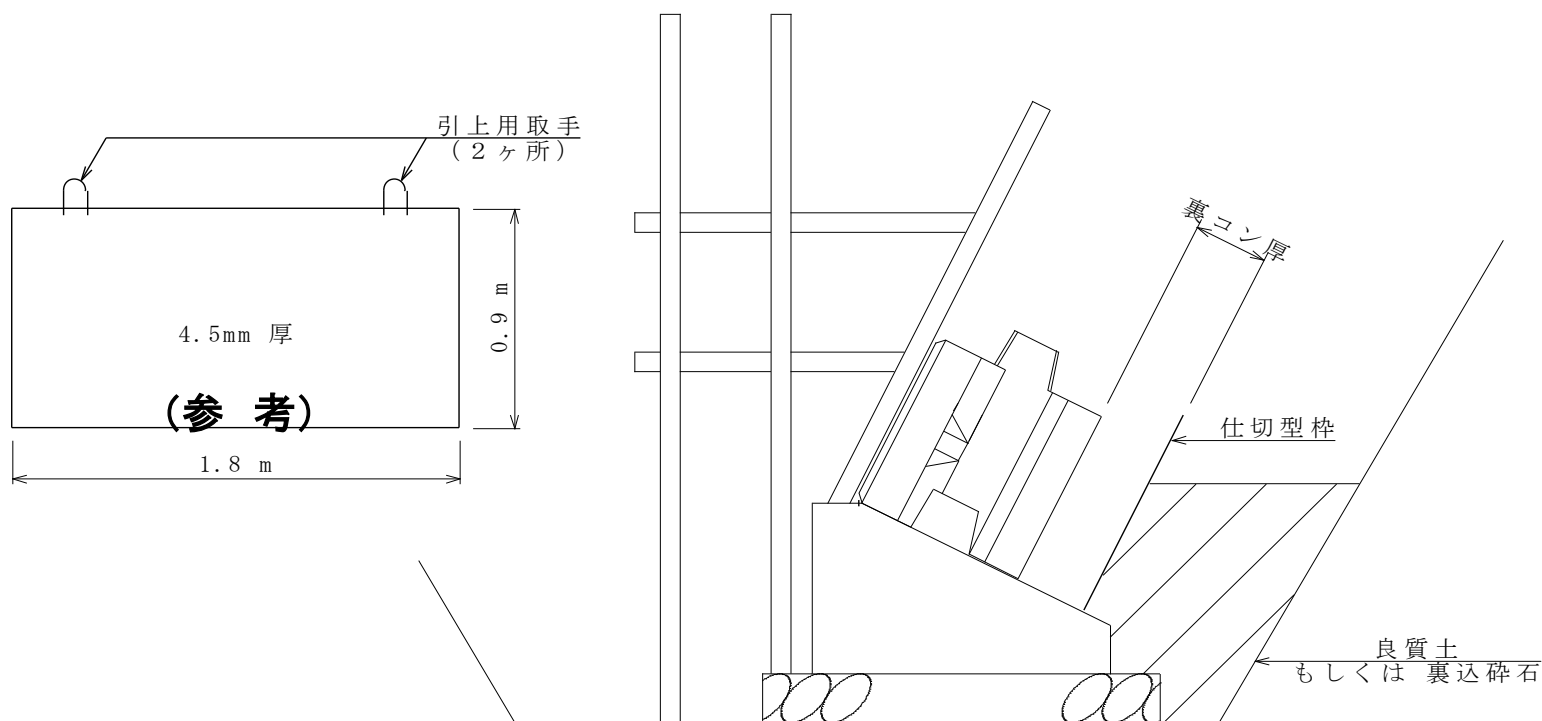
4-6. ①仕切り型枠の設置 ②良質土埋め戻し

①仕切り型枠は現場の状況を考慮して選定してください。

②仕切り型枠設置後、背面（GLラインより下）を埋め戻します。

**注意**：転圧する際にはイーグルデコⅡに当てないように注意してください。

埋め戻しの際、仕切り型枠の前面に土砂などが入り込まないように注意してください。



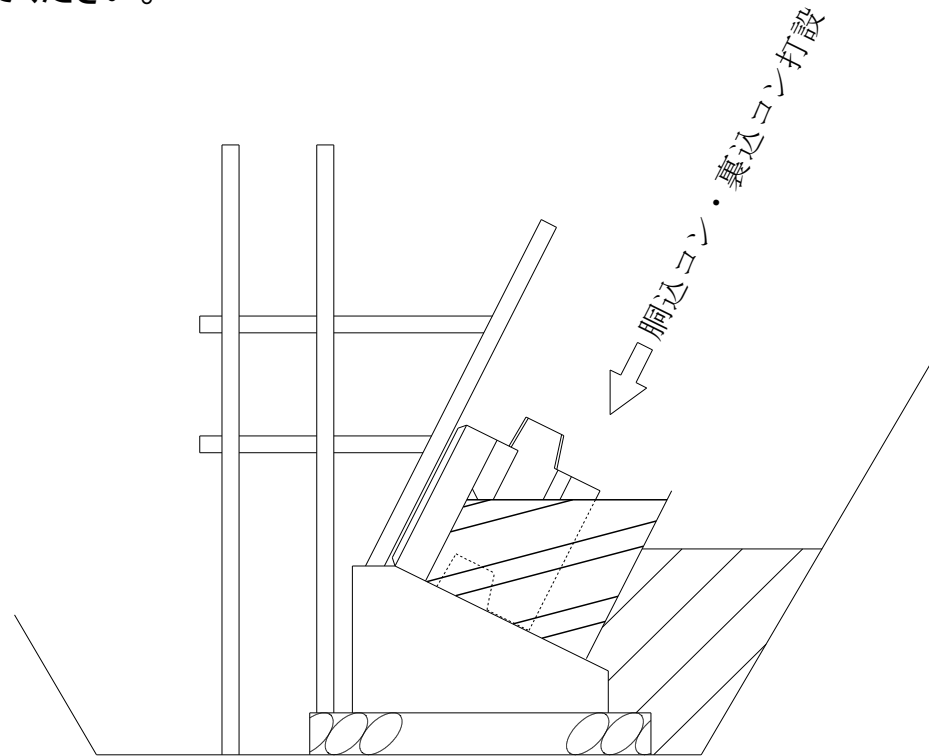
4. 最下段

4-7. 胴込・裏込コンクリート打設(最下段)

ホッパー打設にて胴込コンクリートを打設し、棒状振動機等を用いて締固めます。  
(条件によってはシュートにて打設します。)

**注意** : 生コン打設時の側圧・締固時の振動でイーグルデコⅡがズレないように注意してください。

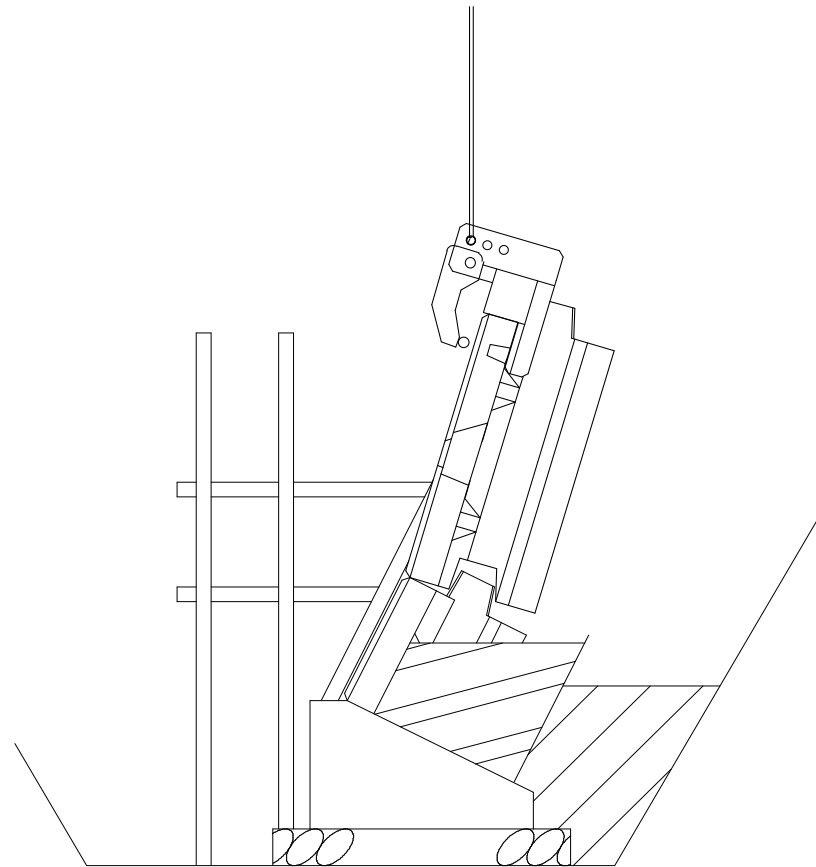
胴込・裏込コンクリートが完全に硬化すると仕切り型枠が引き上げづらくなります。仕切り型枠を引き上げるタイミングに注意してください。



5. 2段目

5-1. イーグルデコⅡ 据付(2段目)

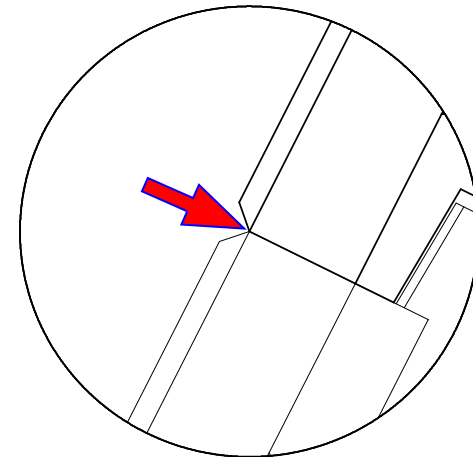
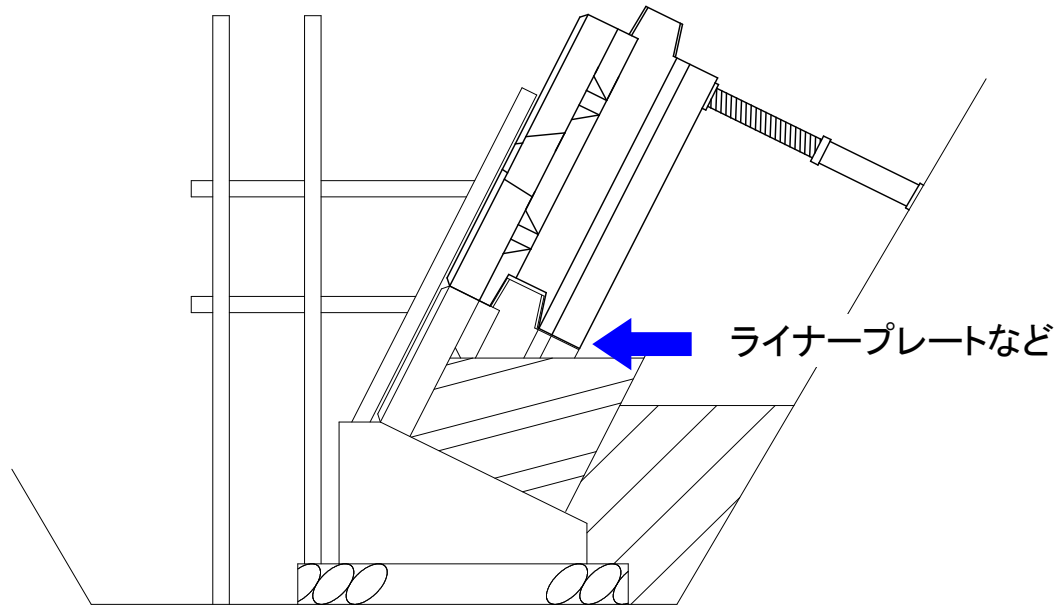
**注意** : 吊り荷作業時にはイーグルデコⅡの下に絶対入らないでください。



5. 2段目

5-2. 法勾配調整

**注意** : パイプサポートを設置するまでは吊り金具を外さないでください。  
バールでの法勾配調整や背面作業を行うときは、必ずパイプサポートを設置してください。

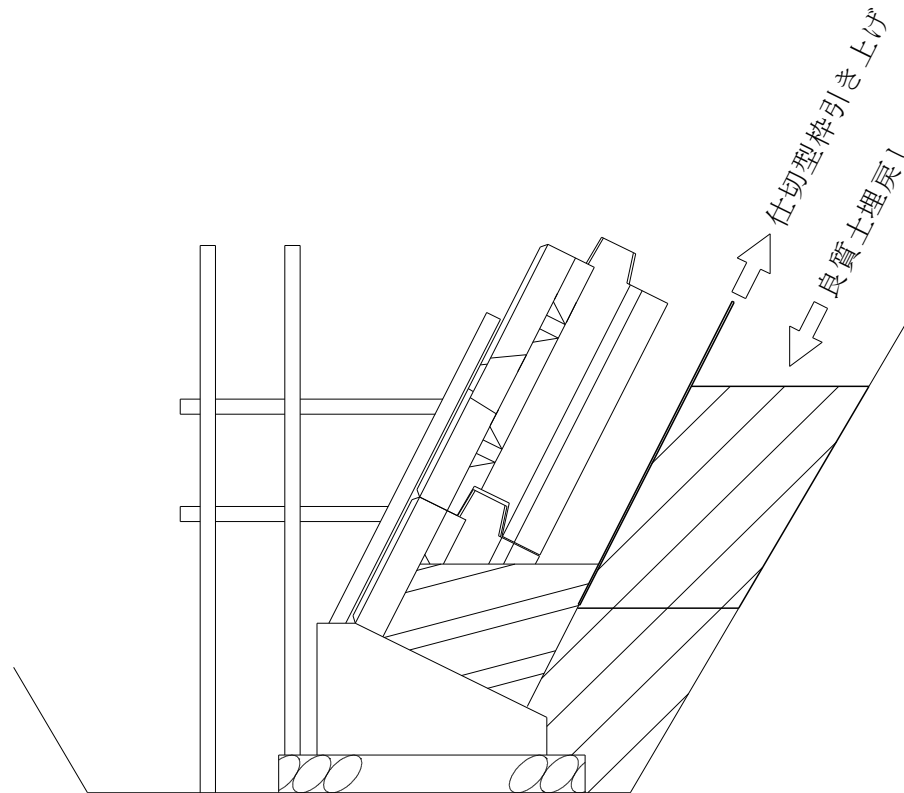


製品相互の前後の位置合わせは、化粧部分ではなく、面取部分で合わせてください。



5-3. 仕切り型枠引き上げ・良質土埋戻し

**注意** : 仕切り型枠引き上げ時にイーグルデコⅡ や現場打コンクリートを破損しないように注意してください。  
転圧するにはイーグルデコⅡ に当てないように注意してください。  
埋め戻しの際、仕切り型枠の前面に土砂などが入り込まないように注意してください。

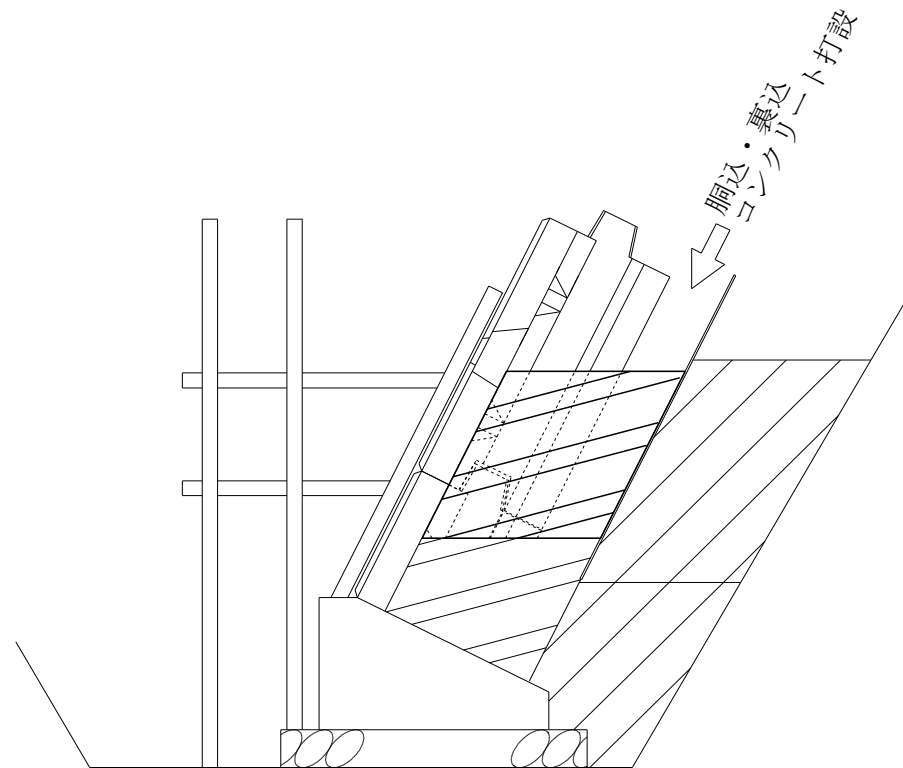


5. 2段目

5-4. 胴込・裏込コンクリート打設(2段目)

胴込・裏込コンクリート打設は水抜き穴の下まで行います。

**注意** : 生コン打設時の側圧・締固時の振動でイーグルデコⅡがズレないように注意してください。



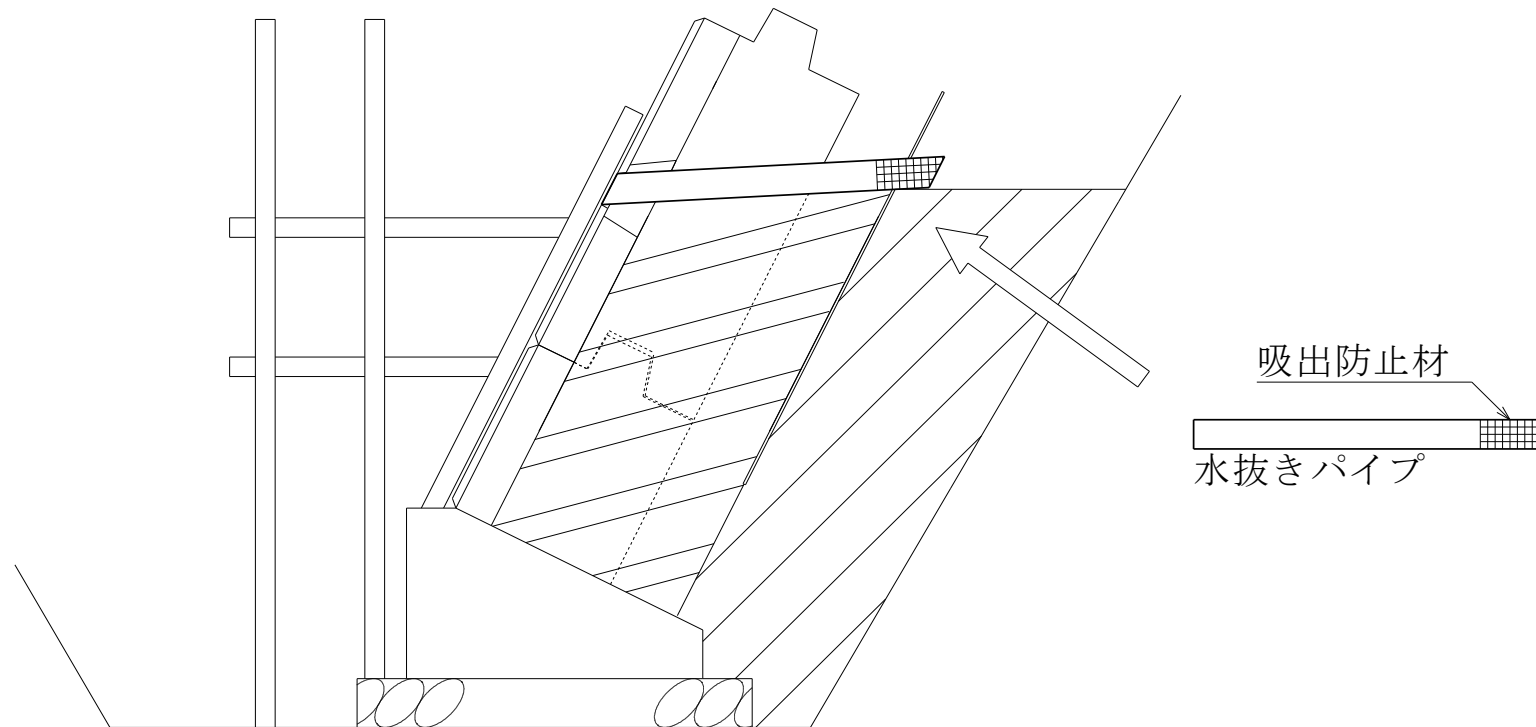
5. 2段目

5-5. 水抜きパイプの設置

パイプをワイヤー等で固定すると、胴込コンクリート打設時にズレません。

逆勾配にならないように注意してください。

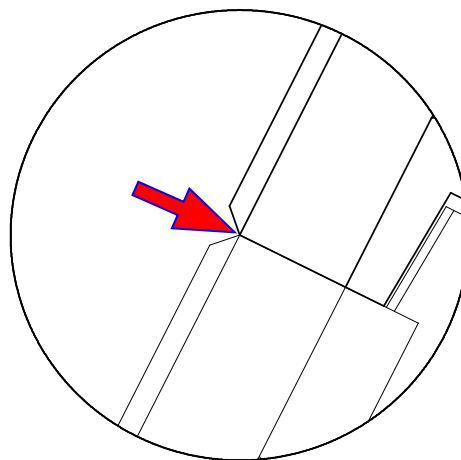
設計図書・仕様書に従い、必要ならばパイプ設置前に止水コンクリートを打設してください。



6. 3段目以降

6-1. 以降繰り返す

- ①製品据付
- ↓
- ②勾配・位置 調整
- ↓
- ③仕切り型枠 引き上げ
- ↓
- ④裏込碎石 埋戻し・転圧
- ↓
- ⑤胴込・裏込コンクリート打設
- ↓
- ⑥水抜きパイプ設置



製品相互の前後の位置合わせは、化粧部分ではなく、面取部分で合わせてください。

