

イーグルボックス 施工マニュアル

根石ボックス施工編

(令和 7年 3月 21日改定)

日本産業規格認証工場

 松岡コンクリート工業株式会社

H.P. : <https://www.cm-con.co.jp> E-mai : cmc@cm-con.co.jp

本 社	〒503-0917 岐阜県大垣市神田町1丁目6番地 TEL 0584-62-5083
本社工場	〒503-0111 岐阜県安八郡安八町西結1196 TEL 0584-62-5007 FAX 0584-62-5265 認証番号 JIS TC0407014
三重工場	〒511-0411 三重県いなべ市北勢町京ヶ野新田351 TEL 0594-82-1130 FAX 0594-82-1131 認証番号 JIS TC0407001
愛知工場	〒444-3443 愛知県岡崎市鍛埜町坂口1-1 TEL 0564-85-7622 FAX 0564-85-7623 認証番号 JIS TC0406018
静岡工場	〒426-0205 静岡県藤枝市花倉123-1 TEL 054-648-1555 FAX 054-648-1556

イーグルボックス 施工マニュアル

INDEX

1. 準備工	
1-1. 必要備品	1
2. 掘削・床掘	
2-1. 掘削・床掘	2
3. 基礎	
3-1. 基礎碎石	3
3-2. 基礎コンクリート	4
3-3. アンカー鉄筋配筋	5
4. 根石ボックス	
4-1. 丁張・墨打ち	6
4-2. 製品寸法および製品据え付け時の注意点	7
4-3. 根石ボックス据付	8
4-4. 胴込コンクリート打設	9
4-5. 良質土埋め戻し	10
5. イーグルボックス据付	
5-1. イーグルボックス反転	11
5-2. イーグルボックス設置	13
5-3. 調整時の注意点	14
5-4. 埋め戻し・透水層の施工	15
5-5. 胴込コンクリート打設	16
5-6. 胴込コンクリート打設	17
6. 3段目以降	
6-1. 以降繰り返し	18
7. 参考資料	
7-1. 各製品のm2あたり胴込コンクリート量	19

注意事項



注意 イーグルボックスの施工に際し、以下の点に注意してください。

1. 転倒防止用パイプサポートは、**ブロック1個に2本**を必ず使用してください。
(P.8・P.13・P.14)
2. 控え寸法が小さいサイズ(**500・750タイプ**)は、**後ろへ転倒します**ので、作業中は特に注意し、サイズに関係なく**ブロック背面には絶対に入らない**でください。(P.13)
3. 調整するブロックの胴込部分に入って作業をしないでください。(P.14)
4. 調整作業が終了するまで、吊り金具・ワイヤーを外さないでください。(P.14)
5. 吊り荷作業の下には、**絶対に入らない**でください。(P.8・P.13)

1. 準備工

1-1. 必要備品

- 吊具 { 吊りマスター（専用吊金具） 2個
- { シャックル 2個
- { 玉掛けワイヤー 2m×2本
- { スリングベルト(最大使用荷重2t以上)を4m×2本
- バール（大、中 数本）
- キャンバー、ライナープレート（調整用）
- パイプサポート

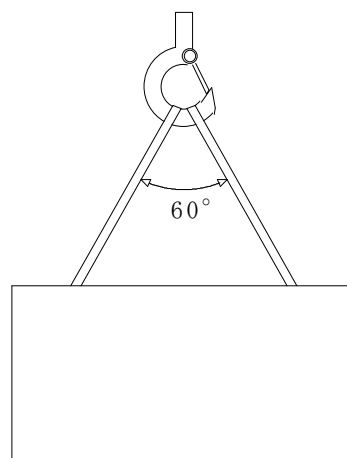


吊金具一式

シャックルのサイズについては、単純に製品重量から計算せず、製品を吊る場合の荷重方向を考慮し、**割増を行ってください**。(参考:吊角度60° の場合、割増係数1.18以上)
同様に玉掛けワイヤーの径についても**割増が必要**になります。(下表参照)

製品重量(単位:tf)

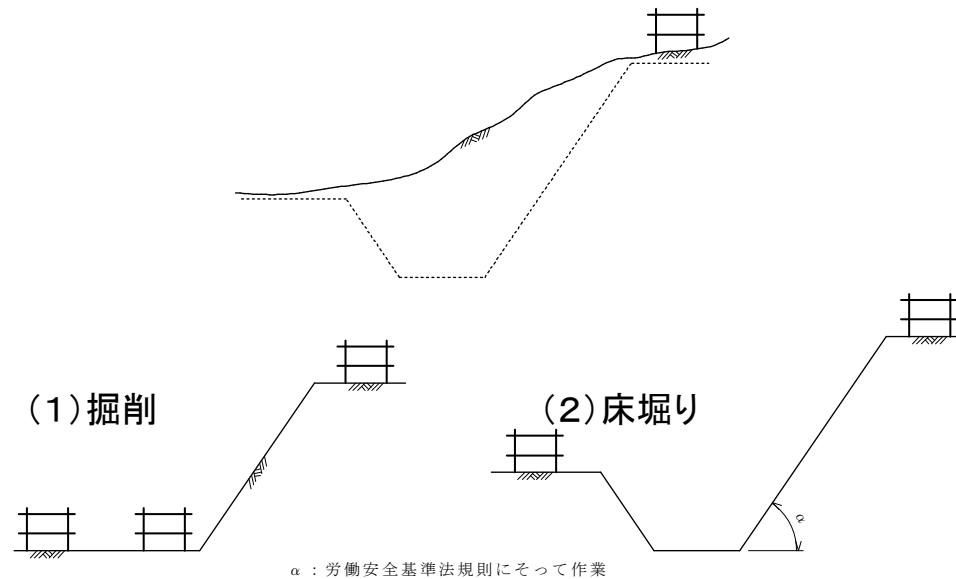
径 (mm)	2本吊 60°
8	0.91
9	1.1
10	1.4
12	2.0
14	2.7
16	3.6
18	4.6
20	5.6
22	6.8
24	8.2



2. 掘削・床掘

2-1. 掘削・床掘

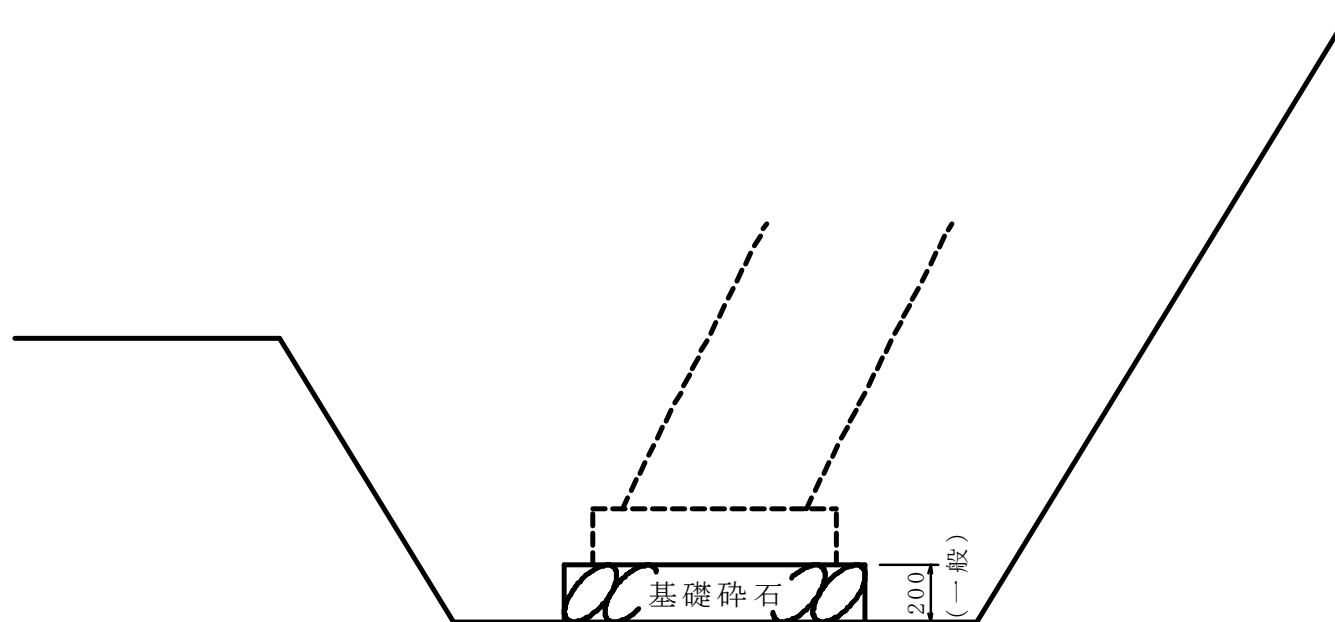
設計図書に示された床掘線・掘削線に従って施工してください。
床掘は必要根入れに基礎砕石及び基礎コンクリートの厚さを加算して決定してください。
型枠等の基礎工事に支障のないよう基礎の前後に余裕代を確保してください。
※余裕代の基準は500mm(土木工事数量算出要領:建設省中部地方建設局監修)
床掘にあたっては、基礎地盤を乱さないよう慎重に施工してください。



3. 基礎

3-1. 基礎碎石

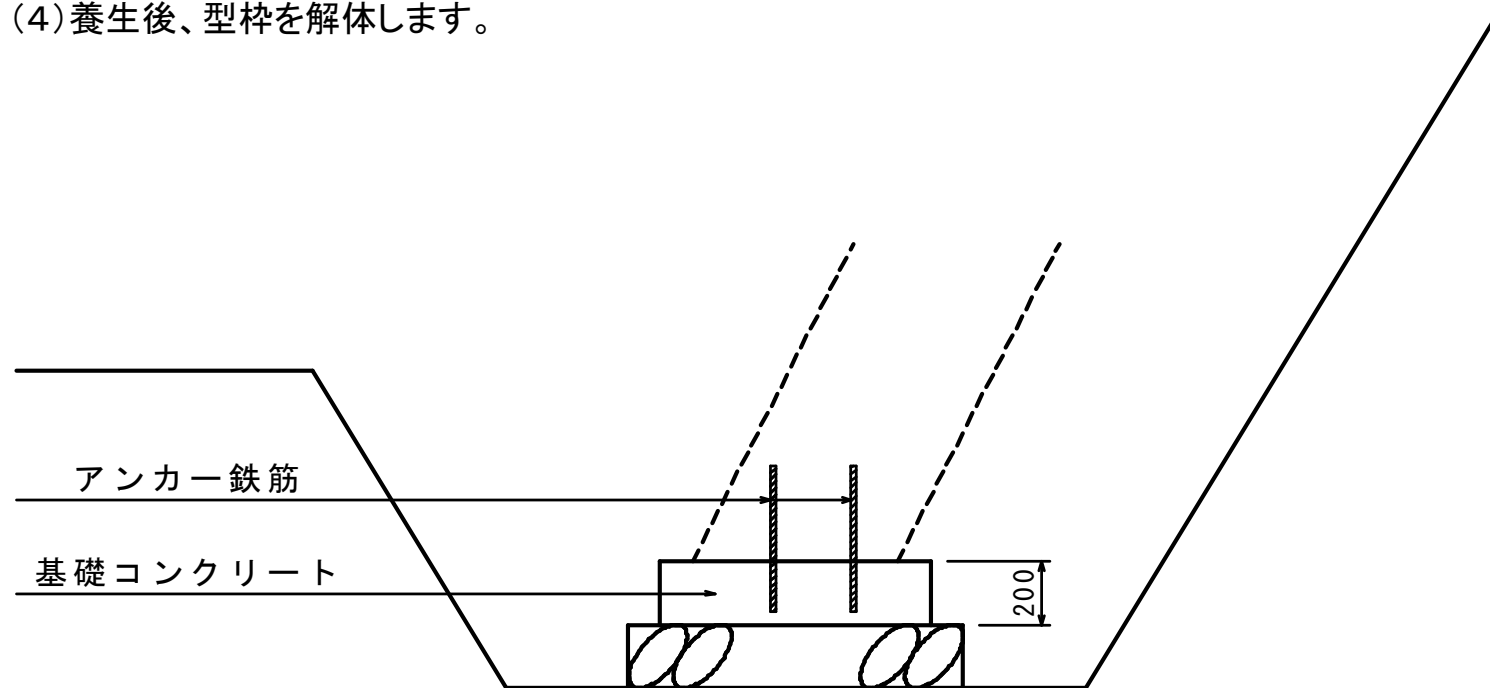
- ・ 基面整正を行った後、設計図書に示す所定厚まで締め固めながら仕上げます。



3. 基礎

3-2. 基礎コンクリート

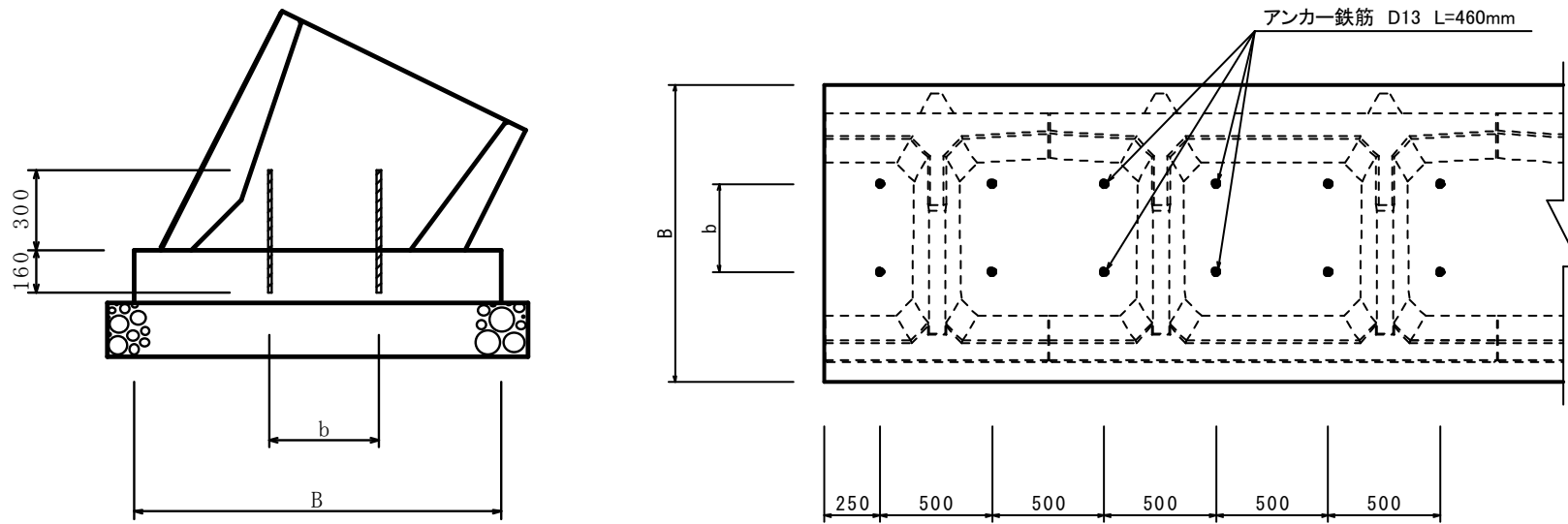
- (1) 型枠を組み立てます。
- (2) 設計図書に示す基礎コンクリート(設計基準強度・スランプ・厚み)を打設します。
- (3) 設計図書に示すアンカー鉄筋を所定の位置に配筋します。
- (4) 養生後、型枠を解体します。



3. 基礎

3-3. アンカー鉄筋配筋

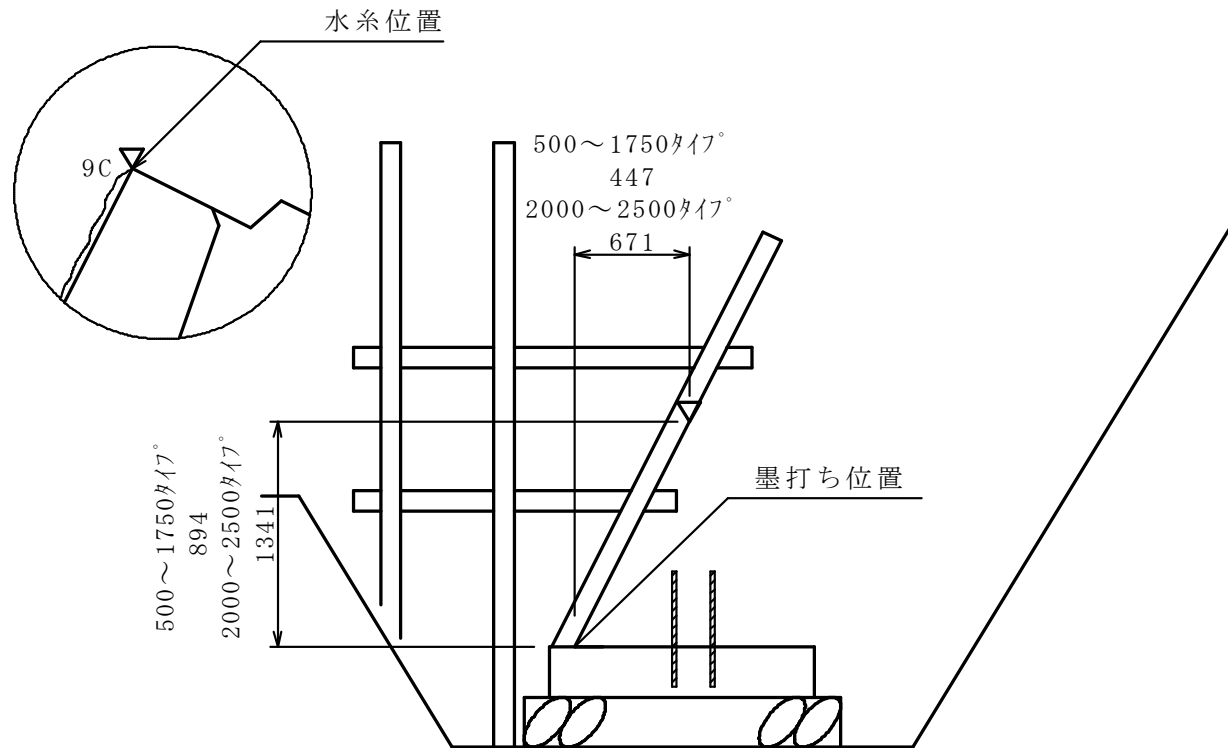
アンカー鉄筋は断面方向に2本、縦断方向に500pitchで配筋してください。
 断面方向に関しては設計図書を参照し、縦断方向に関しては下図を参照願います。
 製品サイズによって、断面方向の配筋位置が変わりますので注意してください。



4. 根石ボックス

4-1. 丁張・墨打ち

製品には化粧面がありますが(下図参照)設計図書の寸法には化粧厚分が含まれていませんので、
丁張りには注意してください。
遣り方より水系を張り、通り等の確認をとるようにしてください。
水系位置は化粧部分ではなく面取部分です(下図参照)。



4. 根石ボックス

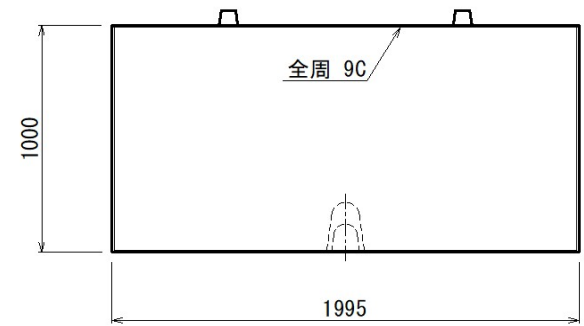
4-2. 製品寸法および製品据え付け時の注意点

製品寸法は、下図のとおりとなっております。

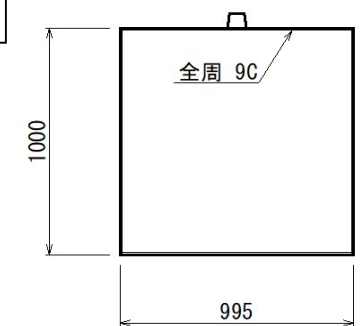
設計上の製品長さは標準製品でL=2000mm・半丁製品でL=1000mmとしておりますが、製品の製造時および施工時の寸法誤差に配慮し、5mm程度短くしております。

また、目地材(エラストイト, t=10mm)を設置するにあたり、割付図面上は1スパンあたりの設計延長に目地材の厚さを含んでおりますので、これらを踏まえ製品据え付けしてください。

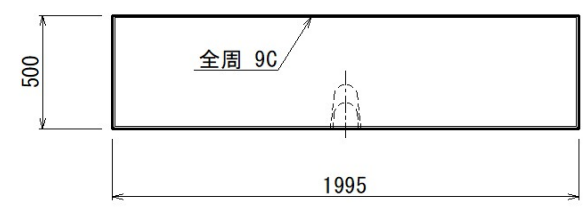
標準 EA



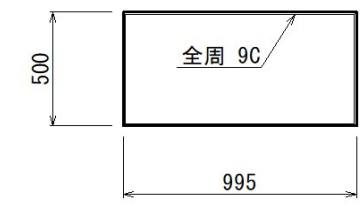
標準半丁 EC



標準半高 EB



標準半高半丁 ED

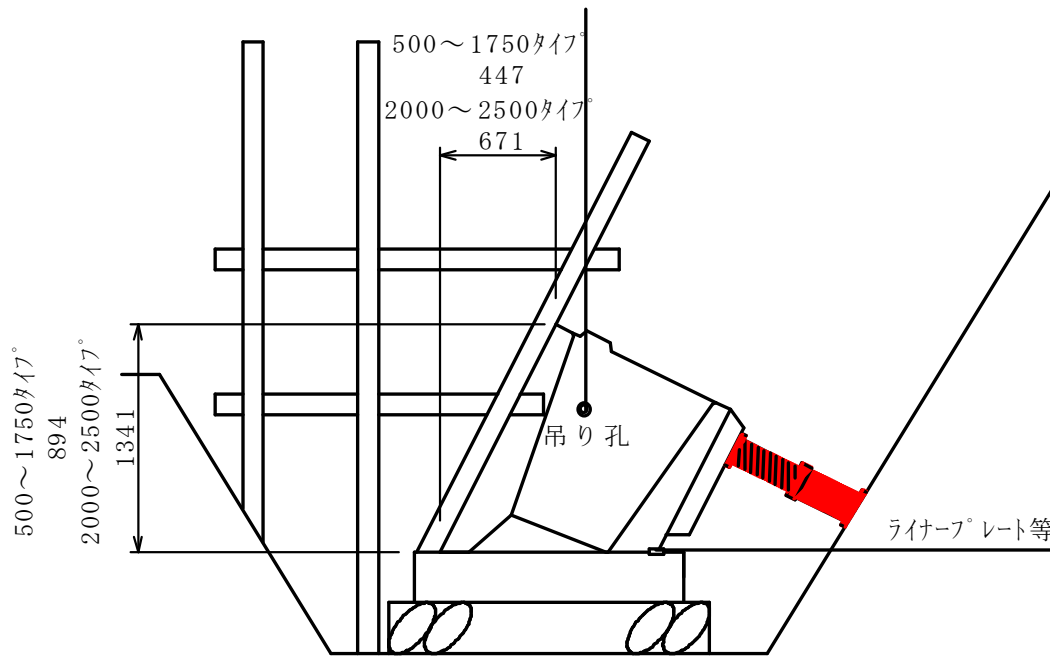


4. 根石ボックス

4-3. 根石ボックス据付

専用吊具(吊りマスター)は吊りマスターの先端が当たるまで挿入して、ハンドルを回してロックしてください。
(挿入する際には必ず『ロック解除』の状態です挿入してください。)
(ロックする → 時計回り、ロックを解除する → 反時計回り)

注意 : 安全のため、吊り荷作業の下には入らないでください。
転倒防止用パイプサポートは必ず使用してください。



ロック解除
(反時計回り)



ロック
(時計回り)

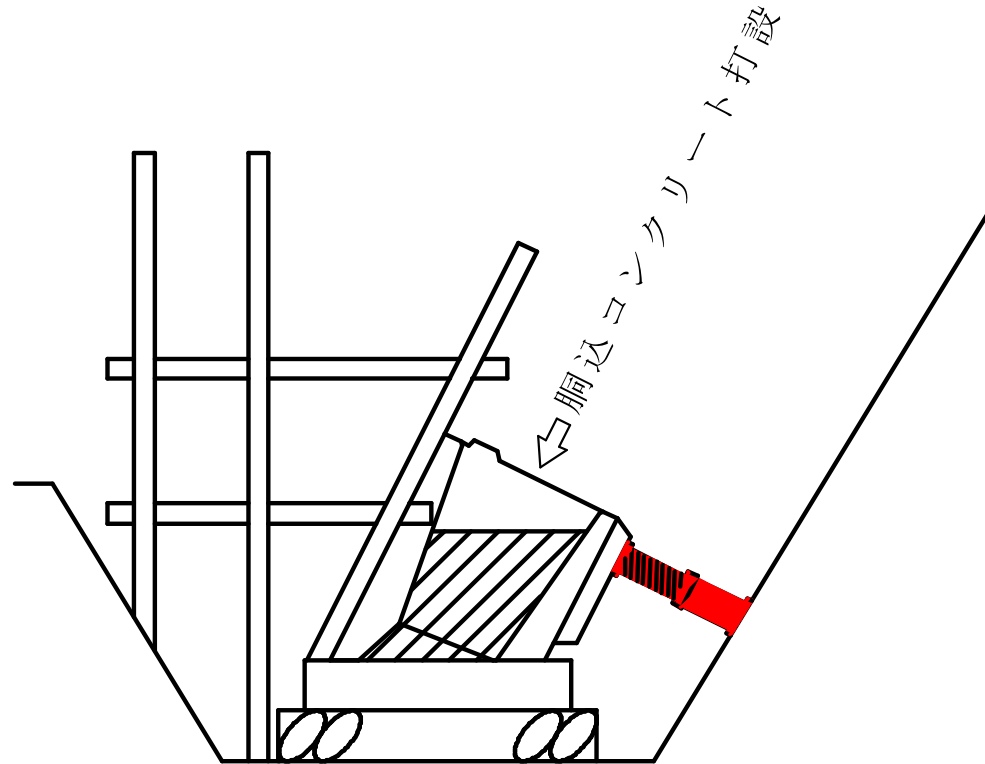
厚さ別のライナープレート、
大小のボールがあれば、
調整が容易です。

4. 根石ボックス

4-4. 胴込コンクリート打設

ホッパー打設にて胴込コンクリートを打設し、棒状振動機等を用いて締固めます。
(条件によってはシュートにて打設します。)

注意 : 生コン打設時の側圧・締固時の振動でイーグルボックスがずれないように注意してください。



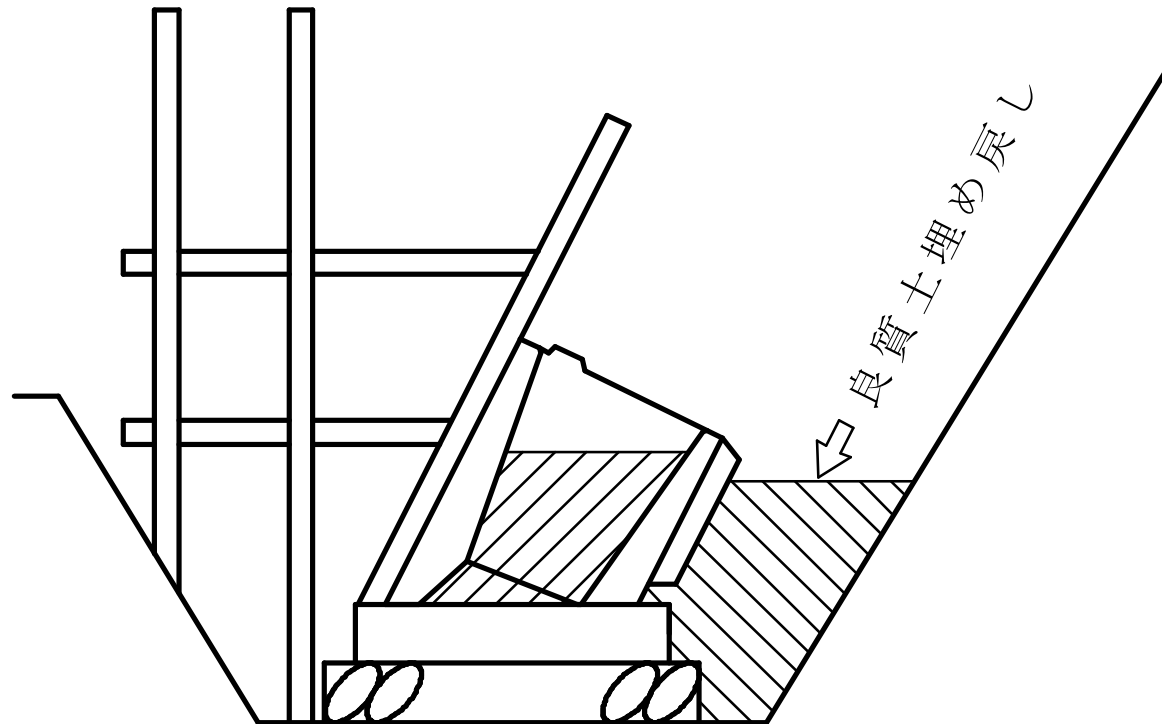
4. 根石ボックス

4-5. 良質土埋め戻し

胴込コンクリートの養生完了後、背面（GLラインより下）を埋め戻します。

注意： 転圧するにはイーグルボックスに当てないように注意してください。

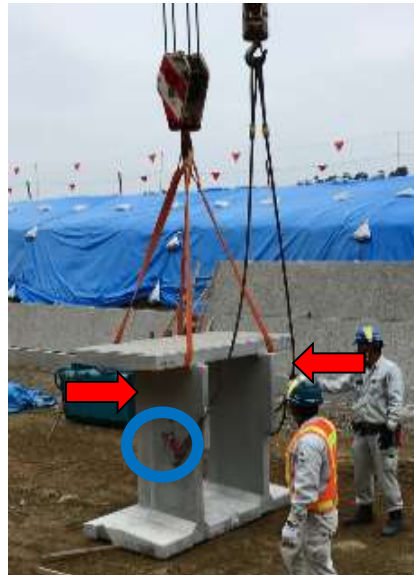
埋め戻しの際、製品胴込部内に埋め戻し材が入らないように注意してください。



5. イーグルボックス据付

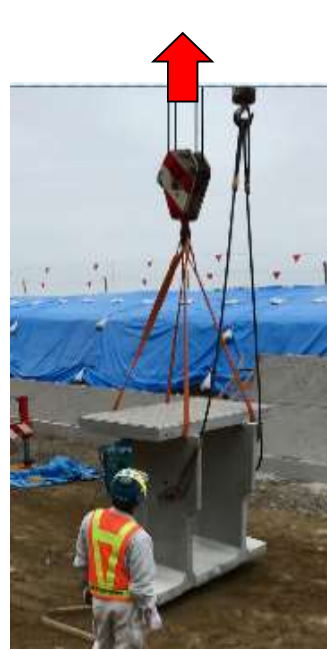
5-1. イーグルボックス反転(推奨)

主巻フックに、同じ長さ(4m以上)のスリングベルト(最大使用荷重2t以上)を2本設置する。
補巻フックに、同じ長さのワイヤーロープと吊り金具を設置する。



主巻フックのスリングベルトで製品をバスケット吊りにする。

補巻フックの吊り金具を吊り穴に入れロックする。



主巻フックを使用し、地面から50cm程度吊り上げる。



補巻フックを主巻フックのスリングベルトがゆるむまで吊り上げ、反転する。



主巻フックをを降ろし、スリングベルトをはずし、主巻フックを巻き上げる。

補巻フックを使用し、据付を行う。

5. イーグルボックス据付

5-1. イーグルボックス反転

クレーン仕様バックホウ使用の場合



反転作業場所は、周辺に物がない場所をお願いします。
製品が大きく揺れ、製品が破損する場合があります。
製品反転で吊り上げる作業の時は、周辺に立ち入らないでください。



ロック解除
(反時計回り)



ロック
(時計回り)



製品が積み上げている場合は、
必ずスリングベルト等を使用し、移動させて下さい。

製品に傷、欠けが発生する場合があります。

吊りマスターの差込み部を製品の吊り孔の奥まで、止まるまで差込み、
吊りマスターのハンドルを回してロックし、抜けないことを確認して、
吊り上げ反転させる。

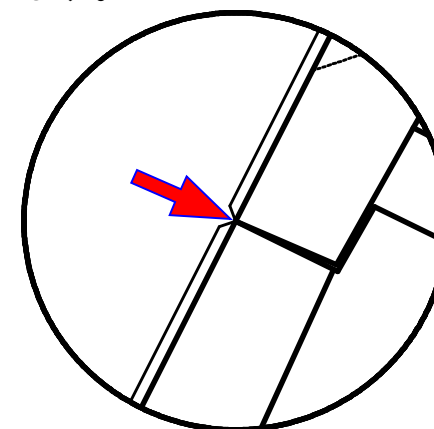
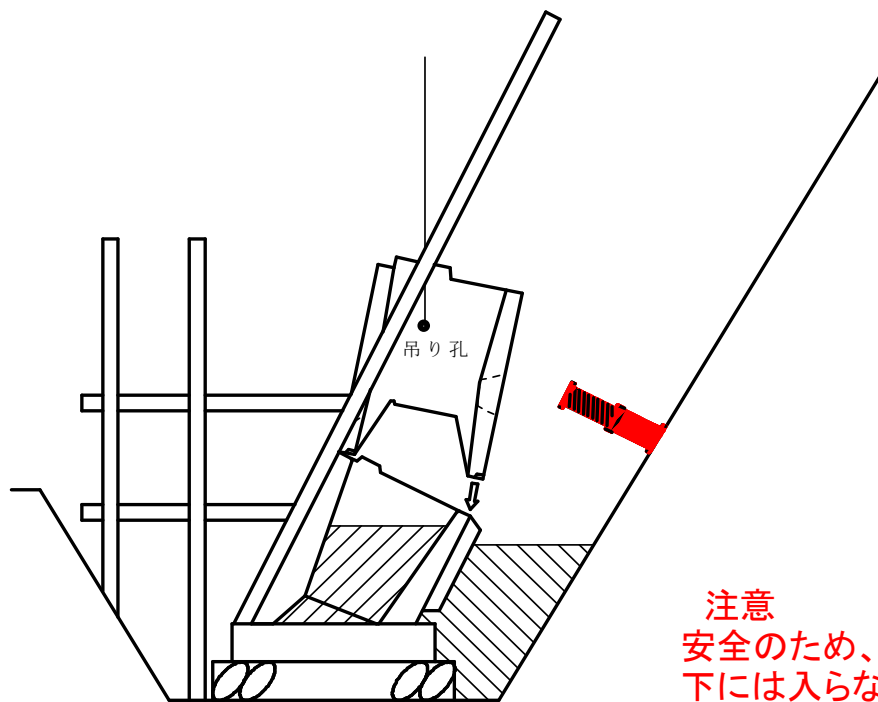
(差込む際には必ず『ロック解除』の状態差込んでください。)
(ロックする → 時計回り、ロックを解除する → 反時計回り)

5. イーグルボックス据付

必ず(ミニ)パイプサポート等を用いて転倒・滑動防止対策を行ってください。
控え寸法が小さい場合(500・750タイプ)は後ろへ転倒しますので、作業中は特に注意し、サイズに関係なく、ブロック背面には絶対に入らないでください。
1500タイプ以上は2段積が可能ですが、必ず1段目の裏込砕石を込めてから2段目を据付けてください。

5-2. イーグルボックス設置

下段部の胴込コンクリートの養生完了後、イーグルボックスの設置を行います。



製品相互の前後の位置合わせは、化粧部分ではなく、面取部分で合わせてください。

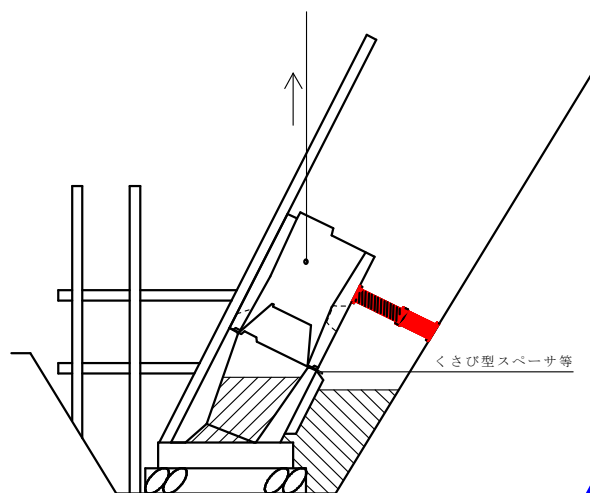
注意
安全のため、吊り荷作業の下には入らないでください。

5-3. 調整時の注意点

製品据付後、ワイヤーの緊張を解き、勾配・位置の調整を行います。
作業が終了するまで吊り金具・ワイヤーを外さないでください。
水平器・スラントを用意してください。

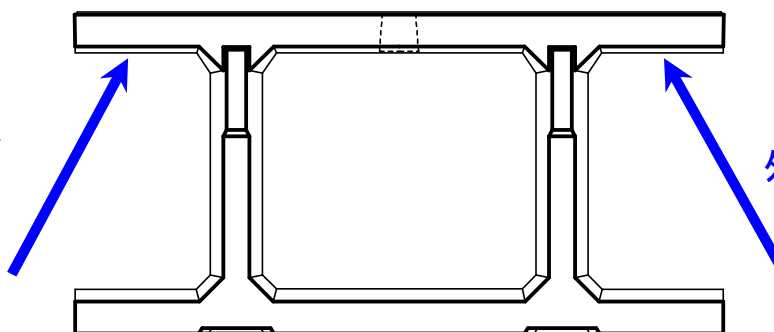
◇注意◇ (調整時の安全対策)

調整時は特に転倒する可能性があるため、パイプサポートは必ず使用してください。
転倒・滑りの可能性がありますので、調整するブロックの胴込部分に入って
作業しないでください。



パイプサポートは必ず

上から見た図
調整するブロック

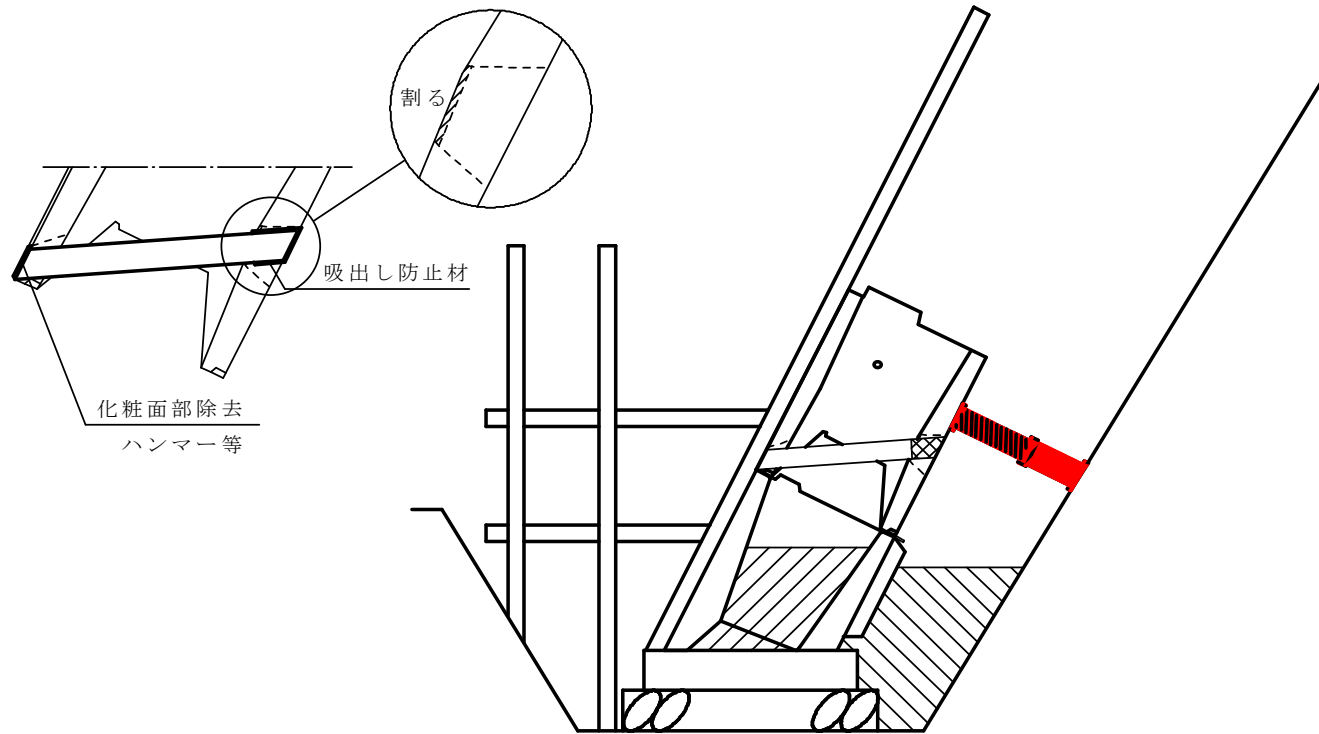


外側から作業してください

5-4. 水抜きパイプの設置

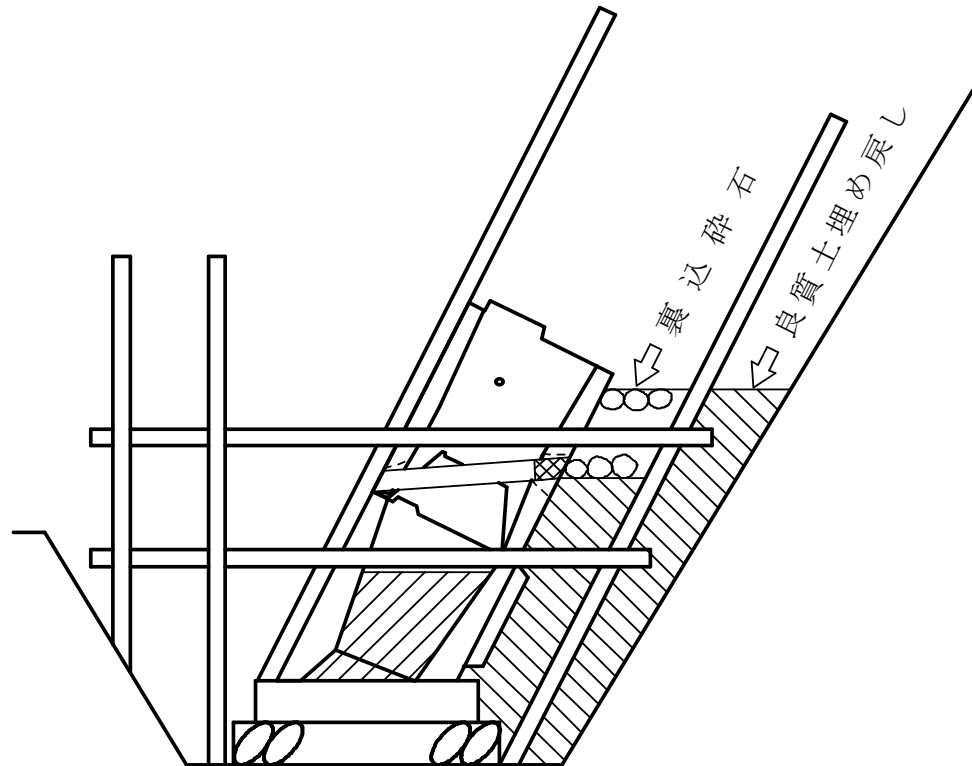
図に示すイーグルボックス表面水抜き取付部分を割り、
水抜きパイプを取付けてください。

水抜きパイプの規格は、設計図書に示されているものを使用してください。



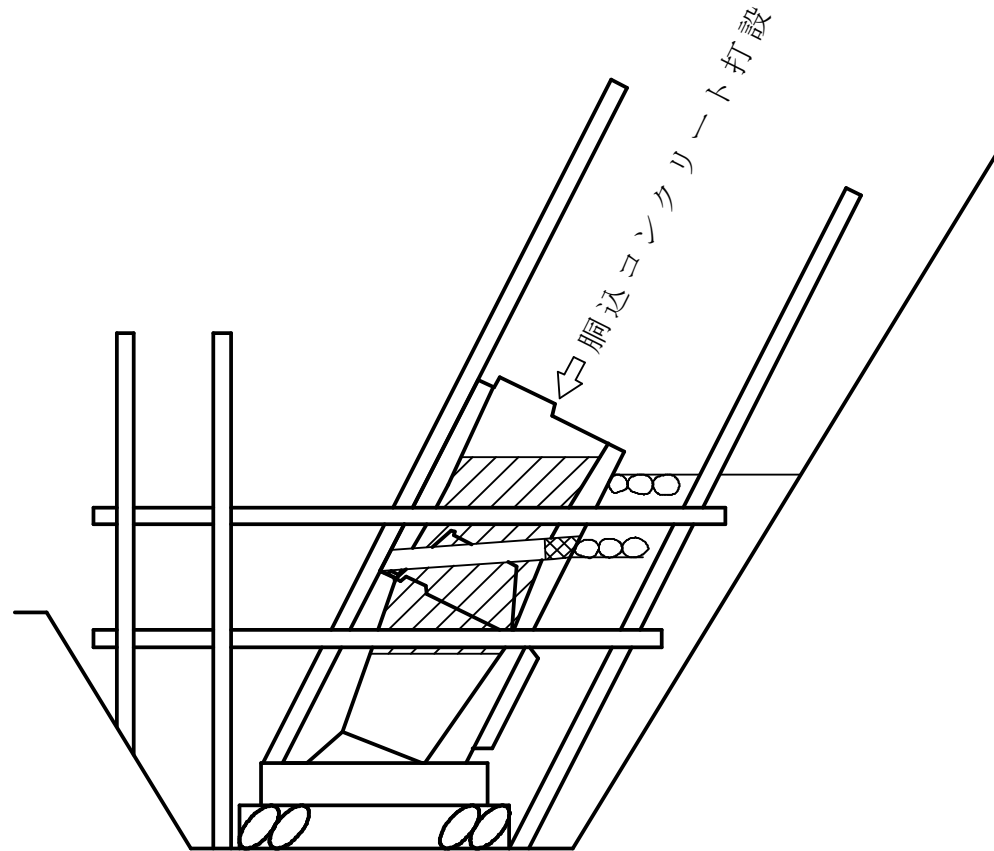
5-5. 埋め戻し・透水層の施工

透水材(裏込砕石・透水マット等)は、設計図書に示す規格・寸法のものを使用し、丁寧に施工してください。
透水層の施工にあたり、ブロック積擁壁の勾配と透水層の勾配が異なる場合は2重丁張をし、
所定の層厚を確保してください。



5-6. 胴込コンクリート打設

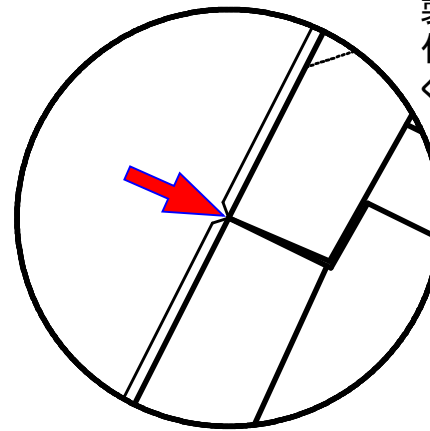
埋め戻し完了後胴込コンクリートを打設し、十分に締固め作業を行います。
その際、**ブロック・水抜きパイプ**をずらさないように注意してください。



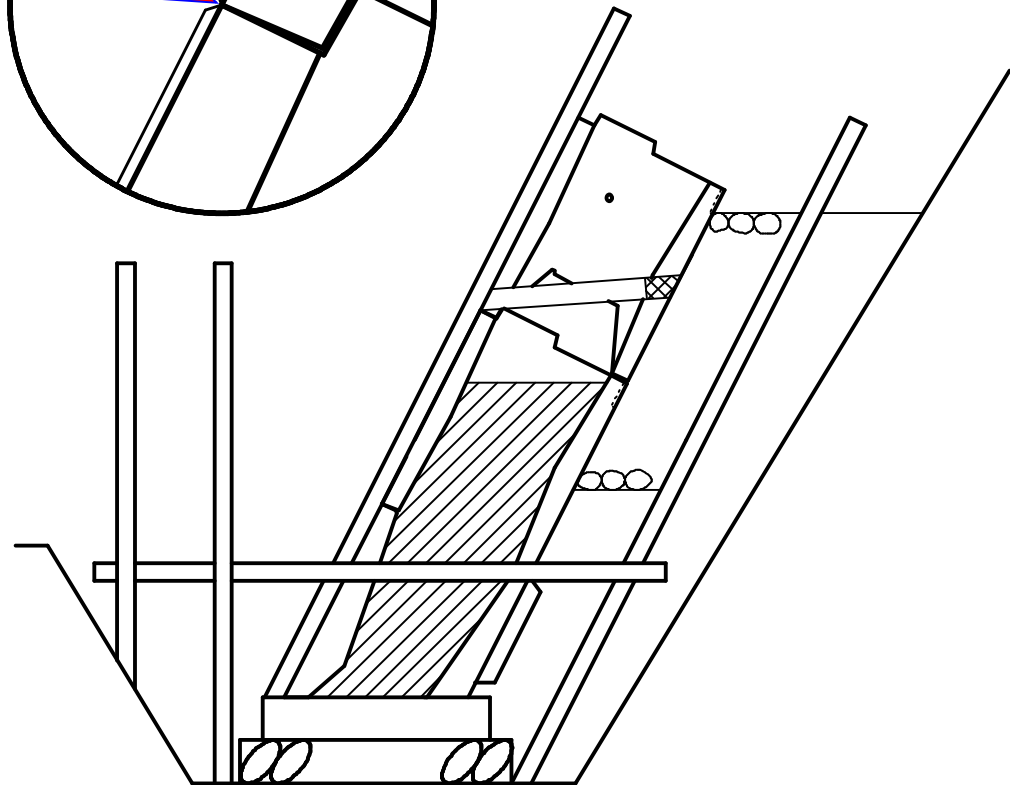
6. 3段目以降

6-1. 以降繰り返し

- ①製品据付
- ↓
- ②勾配・位置 調整
- ↓
- ③水抜きパイプ設置
- ↓
- ④裏込碎石 埋戻し・転圧
- ↓
- ⑤胴込コンクリート打設



製品相互の前後の位置合わせは、化粧部分ではなく、面取部分で合わせてください。



7-1. 各製品のm2あたり胴込コンクリート量

イーグルボックス本体

製品サイズ	胴込コンクリート量
500タイプ	0. 270m ³ /m ²
750タイプ	0. 500m ³ /m ²
1000タイプ	0. 682m ³ /m ²
1250タイプ	0. 910m ³ /m ²
1500タイプ	1. 073m ³ /m ²
1750タイプ	1. 296m ³ /m ²
2000タイプ	1. 519m ³ /m ²
2500タイプ	1. 890m ³ /m ²
3000タイプ	2. 282m ³ /m ²

根石ボックス本体

製品サイズ	胴込コンクリート量
500タイプ	0. 230m ³ /m ²
750タイプ	0. 321m ³ /m ²
1000タイプ	0. 439m ³ /m ²
1250タイプ	0. 564m ³ /m ²
1500タイプ	0. 614m ³ /m ²
1750タイプ	0. 619m ³ /m ²
2000タイプ	0. 933m ³ /m ²
2500タイプ	1. 074m ³ /m ²
3000タイプ	1. 137m ³ /m ²

※根石ボックスの3000タイプは、2500タイプで対応します。