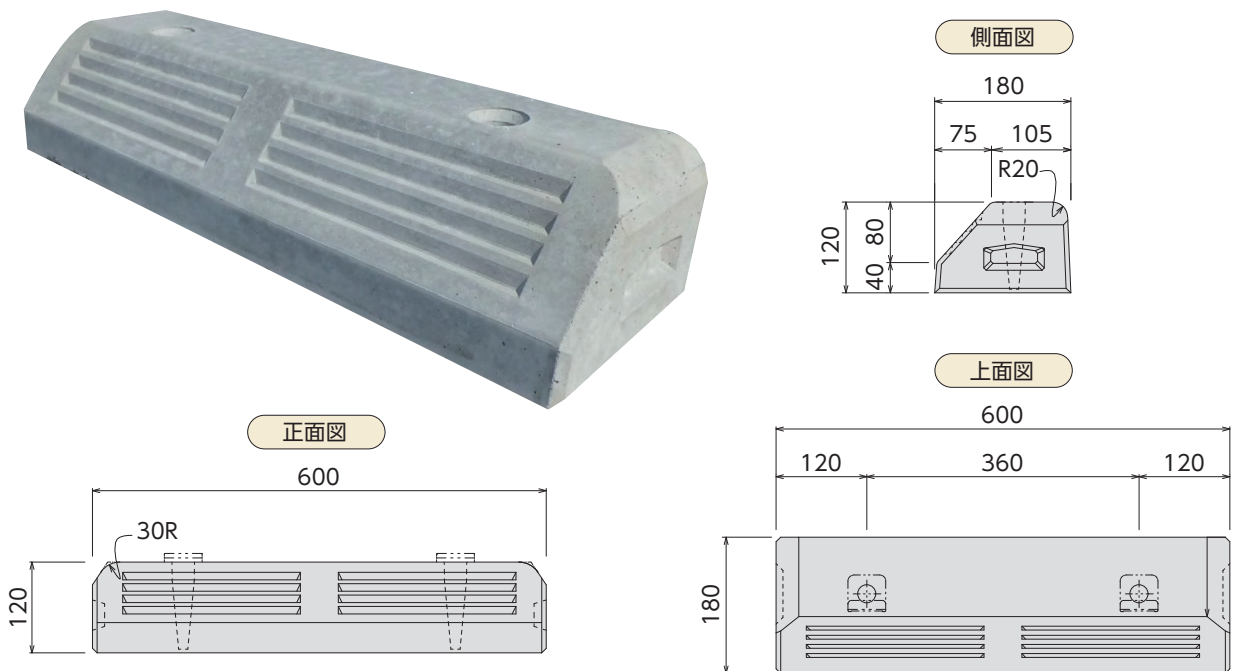
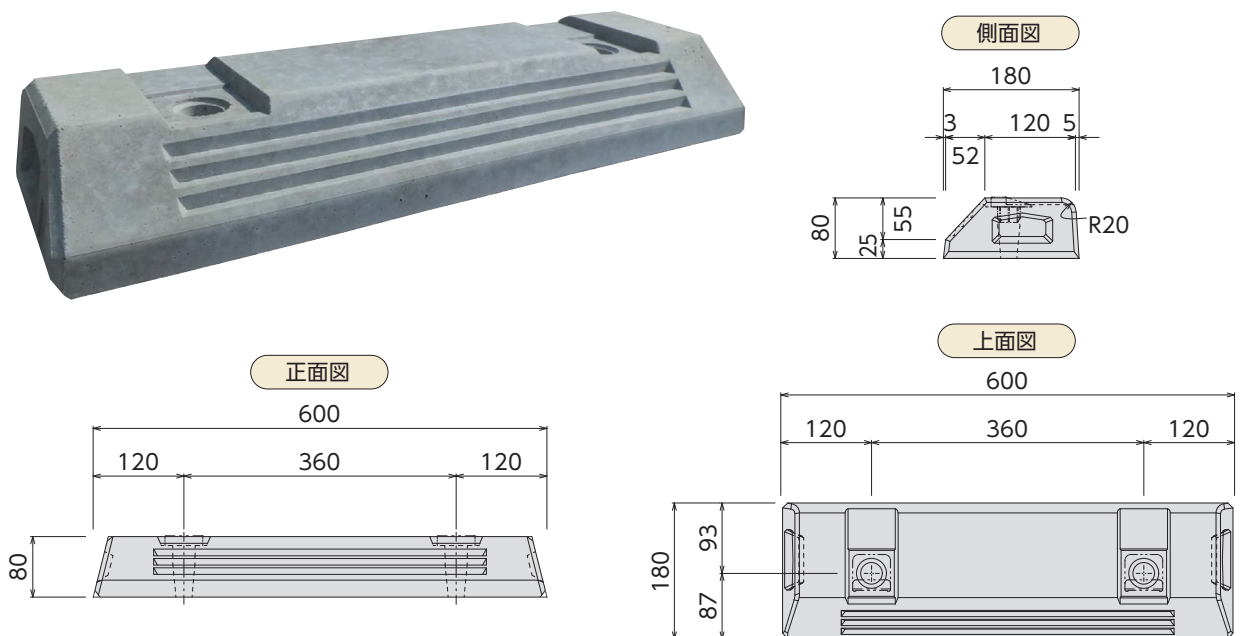


カーストップ

■H120 通常タイプ(全高120mm) 参考重量25kg



■H80 低重心車両対応タイプ(全高80mm) 参考重量17kg



丸キャップ



シャイニングキャップ

斜壁

直壁

河川ブロック

地下貯留

ガードレール基礎

CD側溝シリーズ

管渠型側溝

道路製品①

道路製品②

その他

✉お問い合わせはこちらから

弊社ホームページのお問い合わせフォームへジャンプします。