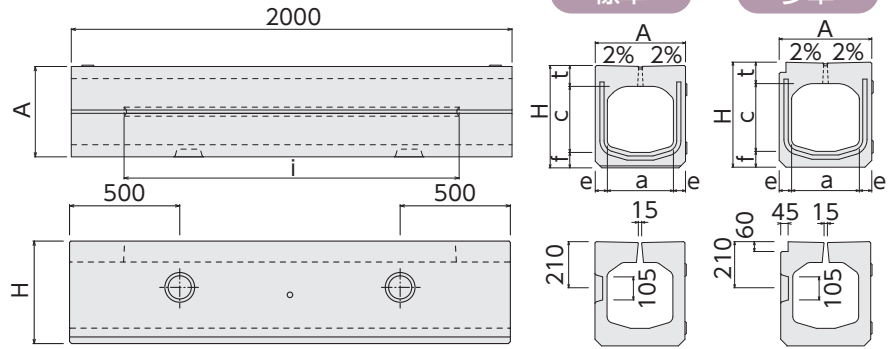
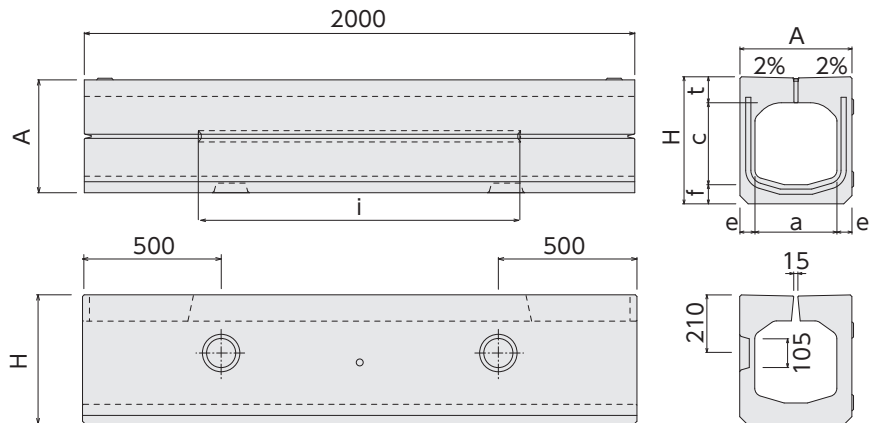


CD-E側溝 縦断用・歩車タイプ/T-25



品名	呼び名	寸法 (mm)								参考重量 (kg)	
		A	a	c	e	f	H	i	t	標準	歩車
CD-E250	250	360	250	250		65	405		90	402	391
CD-E300A	300A			300	55	70	465	1500	95	505	494
CD-E300B	300B	410	300	400		70	565			557	546
CD-E300C	300C			500		80	675			628	617
CD-E400A	400A	520	400	400	60	70	580	1200	110	680	669
CD-E400B	400B			500		80	690			766	755
CD-E500A	500A			500		80	705			935	924
CD-E500B	500B	630	500	600	65	90	815		125	1024	1013

CD-E側溝 横断用/T-25



品名	呼び名	寸法 (mm)								参考重量 (kg)
		A	a	c	e	f	H	i	t	
CD-E250	250	360	250	250		65	405		90	403
CD-E300A	300A			300	55	70	465	1200	95	506
CD-E300B	300B	410	300	400		70	565			558
CD-E300C	300C			500		80	675			629
CD-E400A	400A	520	400	400	60	70	580	1200	110	682
CD-E400B	400B			500		80	690			768
CD-E500A	500A			500		80	705			938
CD-E500B	500B	630	500	600	65	90	815		125	1027

斜壁

直壁

河川ブロック

地下貯留

ガイドレール基礎

CD側溝シリーズ

管渠型側溝

道路製品①

道路製品②

その他

✉お問い合わせはこちらから

弊社ホームページのお問い合わせフォームへジャンプします。