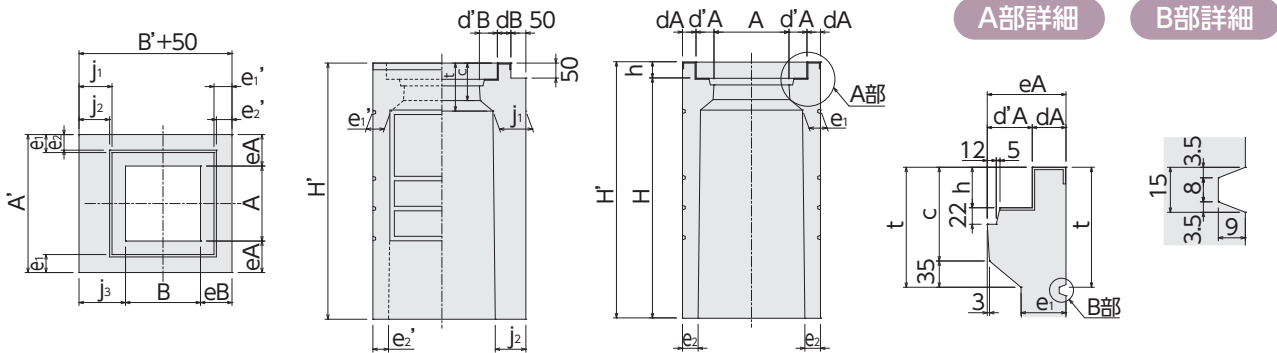


# CD側溝用柵Ⅱ/T-25 正方形

特願2020-098969



## 形状寸法・重量



種類	呼び名	寸法(mm)																	参考重量(kg)						
		A	A'	B	B'	H	H'	dA	dB	d'A	d'B	c	eA	eB	e1	e2	e1'	e2'		j1	j2	j3	h	t	
250	550					550	604									53		53		103					164
	600					600	654									52		52		102					176
	700					700	754									51		51		101					199
	800	200	410	200	410	800	854	45	45	60	60	125	105	105	60	50	60	50	110	100	155	54	160	224	
	900					954	48									48		98						245	
	1000					1000	1054									47		47		97					270
	1100					1100	1154									45		45		95					289
	1200					1200	1254									44		44		94					315
300	600					600	654									54		54		104					201
	700					700	754									53		53		103					229
	800					800	854									52		52		102					256
	900					900	954									51		51		101					283
	1000	250	460	250	460	1000	1054	45	45	60	60	125	105	105	60	50	60	50	110	100	155	54	160	310	
	1100					1154	49									49		99						336	
	1200					1200	1254									47		47		97					360
	1300					1300	1354									46		46		96					385
1400					1400	1454									45		45		95					410	
1500					1500	1554									44		44		94					435	
400	700					700	760									54		54		104					303
	800					800	860									53		53		103					337
	900					900	960									52		52		102					371
	1000					1000	1060									50		50		100					402
	1100	300	560	300	560	1100	1160	70	70	60	60	130	130	130	60	49	60	49	110	99	180	60	165	434	
	1200					1260	48									48		98						467	
	1300					1300	1360									47		47		97					498
	1400					1400	1460									46		46		96					529
1500					1500	1560									45		45		95					560	
500	800					800	875									58		58		108					482
	900					900	975									57		57		107					528
	1000					1000	1075									56		56		106					572
	1100					1100	1175									55		55		105					616
	1200	400	690	400	690	1200	1275	85	85	60	60	185	145	145	65	54	65	54	115	104	195	75	220	659	
	1300					1375	53									53		103						702	
	1400					1400	1475									52		52		102					745
	1500					1500	1575									51		51		101					786
1600					1600	1675									50		50		100					827	

※受注生産となっております。詳しくはお問い合わせください。

斜壁

直壁

河川ブロック

地下貯留

ガードレール基礎

CD側溝シリーズ

管渠型側溝

道路製品①

道路製品②

その他

✉お問い合わせはこちらから

弊社ホームページのお問い合わせフォームへジャンプします。