

# CD側溝用柵/T-25 長方形

斜壁

直壁

河川ブロック

地下貯留

ガードレール基礎

CD側溝シリーズ

管渠型側溝

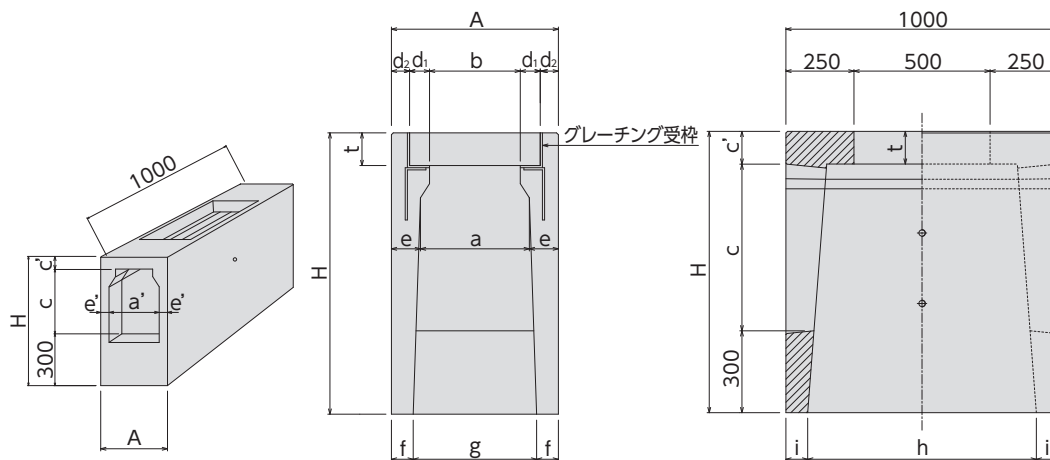
道路製品①

道路製品②

その他



形状寸法・重量



種類	呼び名	寸法(mm)														参考重量(kg)	
		A	a'	a	b	c	c'	d <sub>1</sub>	d <sub>2</sub>	e	e'	f	g	i	H		t
250	250					250						67.5	275	102	640		268
	300					300						66	278	97.5	690		282
	400					400						63	284	89	790		310
	500	410	290	250	200	500	90	55	50	80	60	60	290	80	890	90	338
	600					600						64	282	93	990		366
	700					700						62	286	86.5	1090		394
	800					800						60	290	80	1190		422
	300	300					300						67.5	325	103	690	
400						400						65	330	96	790		322
500						500						62.5	335	88	890		350
600						600						60	340	80	990		378
700		460	340	300	250	700	90	55	50	80	60	66.5	327	100	1090	90	406
800						800						64.5	331	95	1190		434
900						900						63	334	90	1290		462
1000						1000						61.5	337	85	1390		490
400	1100					1100						60	340	80	1490		518
	400					400						67	426	101	795		373
	500					500						64.5	431	94	895		401
	600					600						62.5	435	87	995		429
	700					700						60	440	80	1095		457
	800	560	440	400	300	800	95	55	75	80	60	66	428	98.5	1195	95	485
	900					900						64.5	431	94	1295		513
	1000					1000						63	434	89.5	1395		541
500	1100					1100						61.5	437	84.5	1495		569
	1200					1200						60	440	80	1595		597
	500					500						71	548	99	910		529
	600					600						69	552	92.5	1010		559
	700					700						67	556	86.5	1110		589
	800					800						65	560	80	1210		619
	900	690	560	520	400	900	110	55	90	85	65	71	548	97.5	1310	110	649
	1000					1000						69.5	551	93	1410		679
その他	1100					1100						68	554	89	1510		709
	1200					1200						66.5	557	84.5	1610		739
	1300					1300						65	560	80	1710		769

※受注生産となっております。詳しくはお問い合わせください。

✉お問い合わせはこちらから

弊社ホームページのお問い合わせフォームへジャンプします。