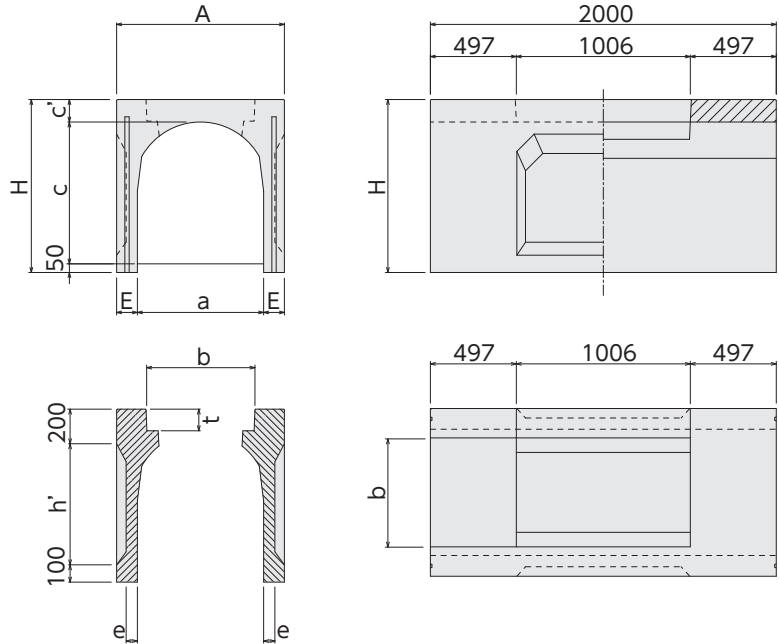


CD可変側溝/T-25

形状寸法・重量



コンクリート蓋・グレーチング蓋は600サイズは1ランク下、700・800サイズは2ランク下の規格製品が入ります。

種類	呼び名	寸法(mm)										参考重量(kg)
		A	a	c	c'	E	t	b	e	h'	H	
600	600			625						500	800	992
	700			725						600	900	1068
	800			825						700	1000	1144
	900			925						800	1100	1220
	1000	800	600	1025	125	100	125	630	65	900	1200	1296
	1100			1125						1000	1300	1372
	1200			1225						1100	1400	1448
	1300			1325						1200	1500	1524
	1400			1425						1300	1600	1660
	700	500			520						400	700
600				620						500	800	1285
700				720						600	900	1370
800				820						700	1000	1455
900				920						800	1100	1540
1000				1020						900	1200	1625
1100				1120						1000	1300	1710
1200				1220						1100	1400	1795
1300		970	730	1320	130	120	125	630	65	1200	1500	1880
1400				1420						1300	1600	1965
1500				1520						1400	1700	2050
1600				1620						1500	1800	2135
1700				1720						1600	1900	2220
1800				1820						1700	2000	2305
1900			1920						1800	2100	2390	
2000			2020						1900	2200	2475	
2100			2120						2000	2300	2560	
2200			2220						2100	2400	2645	
800	600			620						510	810	1392
	700			720						610	910	1485
	800			820						710	1010	1578
	900			920						810	1110	1671
	1000			1020						910	1210	1764
	1100			1120						1010	1310	1857
	1200	1080	820	1220	140	130	140	740	70	1110	1410	1950
	1300			1320						1210	1510	2043
	1400			1420						1310	1610	2136
	1500			1520						1410	1710	2229
1600			1620						1510	1810	2322	
1700			1720						1610	1910	2415	
1800			1820						1710	2010	2508	

※受注生産となっております。詳しくはお問合せください。

斜壁

直壁

河川ブロック

地下貯留

ガードレール基礎

CD側溝シリーズ

管渠型側溝

道路製品①

道路製品②

その他

✉お問い合わせはこちらから

弊社ホームページのお問い合わせフォームへジャンプします。