

大型ブロック積 NETIS CB-040074

イーグルボックス

ネオイーグル

大型積ブロック NETIS CB-990090

イーグルデコⅡ

イーグルデコ20R

**MATSUOKA**

CONCRETE INDUSTRY CO., LTD  
PRODUCTS CATALOG

Photo : 天空の城 竹田城

Create the environment and the future

## 特 徴

イーグルボックスは1個が2㎡の大型ブロック積擁壁で、  
控長500~3000サイズのラインナップにより多くの現場に対応可能です。

## もたれ式擁壁と比較して 大幅Cost Down!

### 裏型枠不要!

間知ブロックは胴込・裏込コンクリートの打設時に裏型枠が必要ですが、イーグルボックスは裏型枠が不要であり、施工が容易です。



### 鉄筋不要!

イーグルボックスは、中詰コンクリートで一体性を確保するため鉄筋を必要としません。また、中詰コンクリートの打設部が大きく施工が容易です。

### 据付が簡単!

イーグルボックスは箱型のシンプルな構造であり、据付が簡単にでき施工効率がアップします。

### 河川護岸に最適!

表面模様は平均明度6以下の粗面仕上げで「中小河川に関する河道計画の技術基準」にマッチした護岸ブロックです。



明度証明書 平均明度4.5  
表面模様：粗面黒砂



明度証明書 平均明度5.0  
表面模様：粗面白砂

### 根石タイプ使用で 施工が簡単!

ブロック勾配が5分の場合は、最下段の根石タイプ(根石ボックス)を使用することにより、施工がしやすくなります。

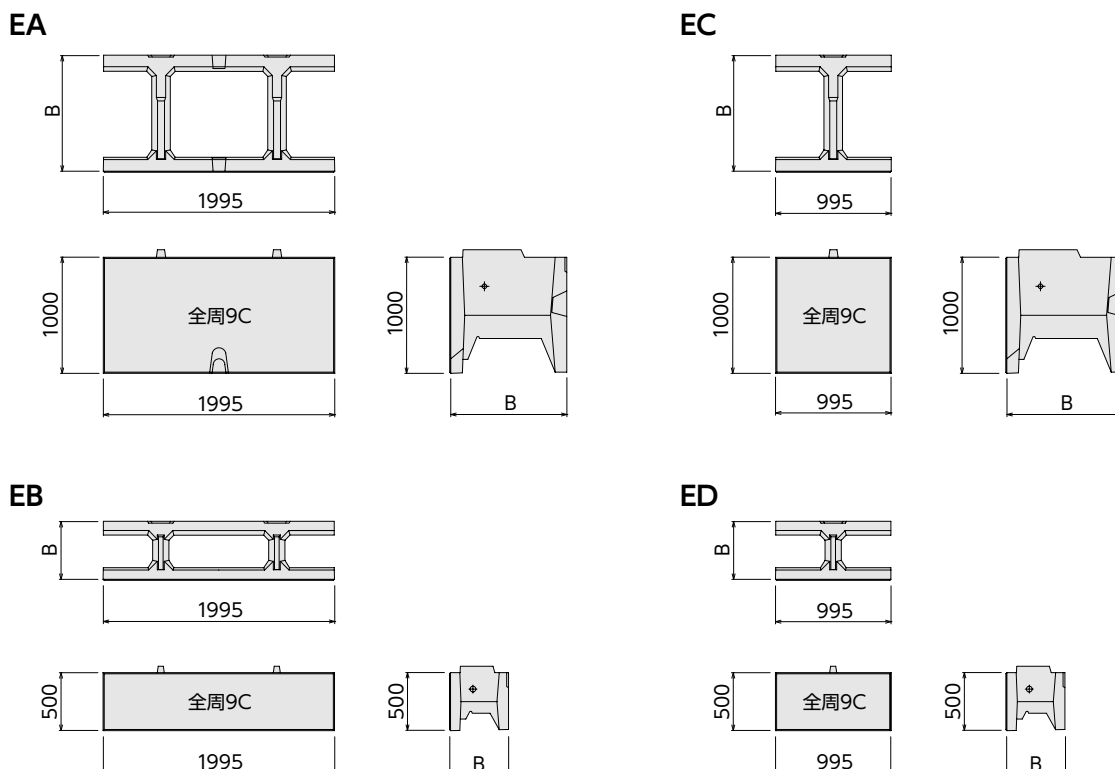
※5分勾配以外の場合は現場打ち基礎での対応となります。



## イーグルボックス本体

イーグルボックスは、製品サイズを大型(2m)にすることで施工をスピーディーに行え、ブロック同士のかみ合わせとして大きな突起を設けているため、据付が容易です。製品の壁厚を薄くして製品重量を軽くし、施工現場での取り扱いが容易です。

500~2000タイプ



## イーグルボックス 寸法表

呼び名	規格	寸法 (mm)			中詰コンクリート ( $m^3/m^2$ )	参考重量 (kg)
		高さ H	幅 L	控長 B		
500タイプ	EA	1000	2000	500	0.270	1084
	EB	500				532
	EC	1000	1000			542
	ED	500				266
750タイプ	EA	1000	2000	750	0.500	1180
	EC		1000			590
1000タイプ	EA	1000	2000	1000	0.682	1502
	EB	500				948
	EC	1000	1000			751
	ED	500				474
1250タイプ	EA	1000	2000	1250	0.910	1603
	EC		1000			801
1500タイプ	EA	1000	2000	1500	1.073	2013
	EC		1000			1006
1750タイプ	EA	1000	2000	1750	1.296	2138
	EC		1000			1069
2000タイプ	EA	1000	2000	2000	1.519	2264
	EC		1000			1132

※表面化粧は粗面模様が標準となります。EBおよびEDは500タイプと1000タイプのみ御用意しております。(1000タイプのEB・EDには製品上部の突起がありません。)

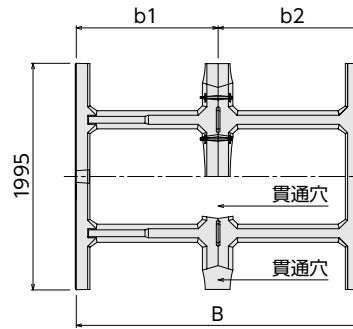
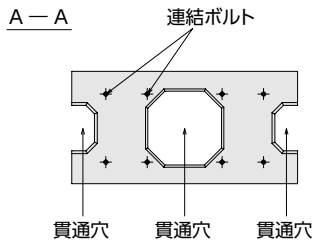
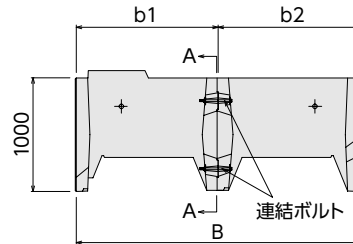
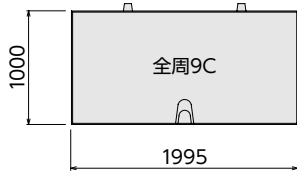
### ドッキングボックス本体

フロントブロックとリアブロックの2つをドッキングすることで、控2500・3000タイプとなります。

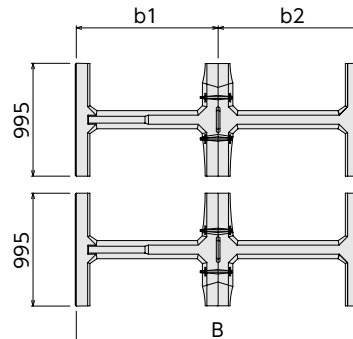
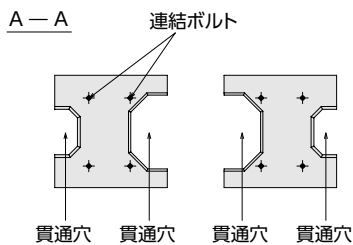
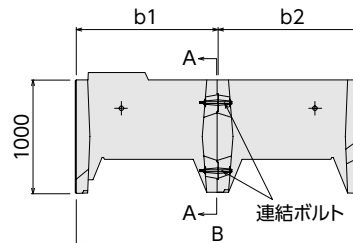
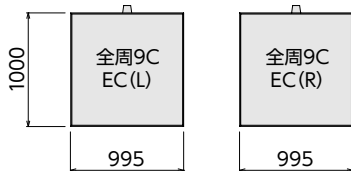
フロントブロックとリアブロックの間には、貫通穴を設け、中詰コンクリートが一体となる構造となっています。

2500～3000タイプ

EA



EC



### ドッキングボックス 寸法表

呼び名	規格	寸法 (mm)					中詰 コンクリート (m <sup>3</sup> /m <sup>2</sup> )	参考重量 (kg)
		高さ H	幅 L	前側控長 b1	後側控長 b2	控長 B		
2500タイプ	EA	1000	2000	1250	1250	2500	1.890	2869
	EC		1000					1434
3000タイプ	EA	1000	2000	1250	1750	3000	2.282	3377
	EC		1000					1688

※表面化粧は粗面模様が標準となります。

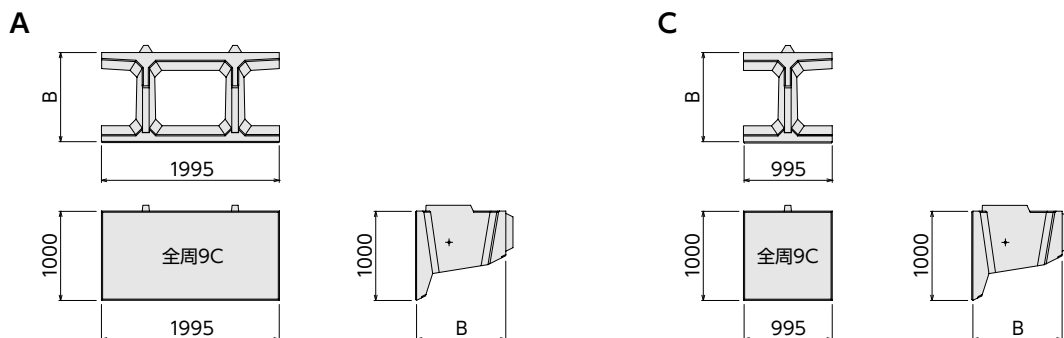
## 形状寸法・重量

### 根石ボックス本体

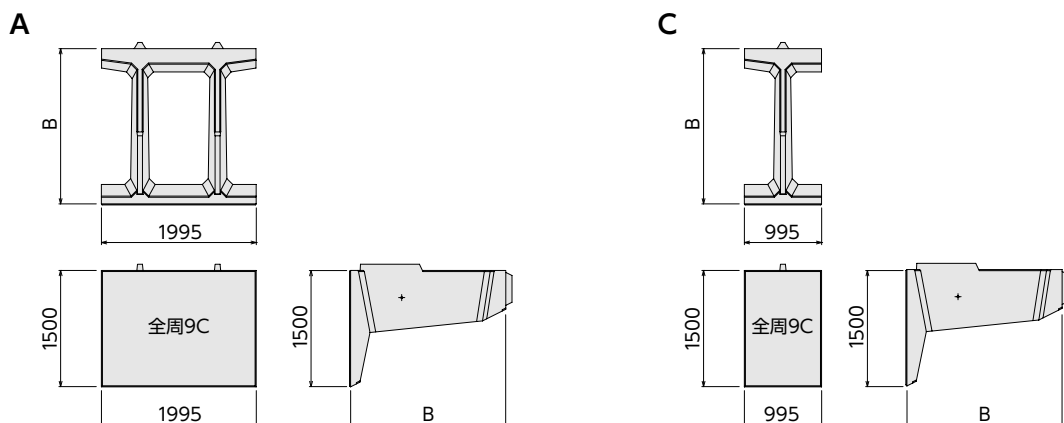
根石ボックスはイーグルボックス最下段専用タイプです。  
(5分勾配に限ります)  
基礎コンクリートを水平に打ち、据付が簡単にできます。



#### 500~1750タイプ



#### 2000~2500タイプ



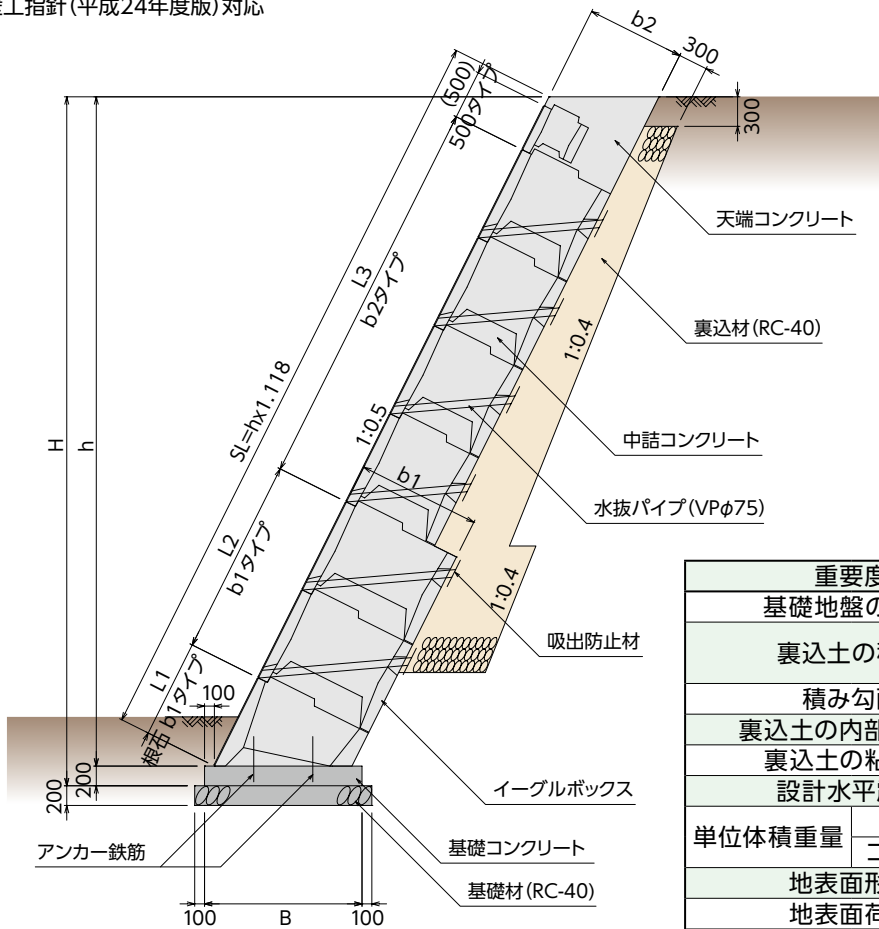
### 根石ボックス 寸法表

呼び名	規格	寸法 (mm)			中詰コンクリート ( $\text{m}^3/\text{m}^2$ )	参考重量 (kg)
		高さ H	幅 L	控長 B		
500タイプ	A	1000	2000	500	0.230	977
	C		1000			488
750タイプ	A	1000	2000	750	0.321	1355
	C		1000			677
1000タイプ	A	1000	2000	1000	0.439	1463
	C		1000			731
1250タイプ	A	1000	2000	1250	0.564	1391
	C		1000			695
1500タイプ	A	1000	2000	1500	0.614	1521
	C		1000			760
1750タイプ	A	1000	2000	1750	0.619	1720
	C		1000			860
2000タイプ	A	1500	2000	2000	0.933	2822
	C		1000			1411
2500タイプ	A	1500	2000	2500	1.074	2707
	C		1000			1353

※表面化粧は粗面模様が標準となります。  
※3000タイプの根石は2000タイプを使用します。

## 標準断面図

擁壁工指針(平成24年度版)対応



重要度		重要度2	
基礎地盤の種類別		Ⅱ種	
裏込土の種類		C1 礫質土	C2 砂質土
積み勾配		1:0.5	
裏込土の内部摩擦角		35°	30°
裏込土の粘着力		0kN/m <sup>2</sup>	
設計水平震度		0.15	
単位体積重量	裏込土	20kN/m <sup>3</sup>	19kN/m <sup>3</sup>
	コンクリート	23kN/m <sup>3</sup>	
地表面形状		水平	
地表面荷重		10kN/m <sup>2</sup>	
基礎地盤の摩擦係数		0.6	
基礎地盤の許容支持力		300kN/m <sup>2</sup>	

## 標準断面一覧表

裏込土の種類	擁壁高 H(m)	基礎幅 B(m)	控タイプ別積み段数 (斜長 SL:m)												
			1 根石	2	3	4	5	6	7	8	9	10			
C1	5.0	1.05	750(1.0)		750(3.0)		500(1.0)								
	5.5	1.05	750(1.0)		750(3.0)		500(1.5)								
	6.0	1.05	750(1.0)		750(5.0)										
	6.5	1.05	750(1.0)		750(6.0)										
	7.0	1.05	750(1.0)		750(6.0)					500(0.5)					
	7.5	1.30	1000(1.0)		1000(4.0)			750(3.0)							
	8.0	1.30	1000(1.0)		1000(5.0)				750(2.0)			500(0.5)			
	8.5	2.15	1750(1.0)		1750(8.0)										
	9.0	2.45	2000(1.5)		2000(8.0)										
	9.5	2.45	2000(1.5)		2000(8.0)										1000(0.5)
10.0	3.00	2500(1.5)		2500(5.0)				2000(4.0)							
C2	5.0	1.30	1000(1.0)		1000(3.0)			750(1.0)							
	5.5	1.30	1000(1.0)		1000(4.5)										
	6.0	1.30	1000(1.0)		1000(5.0)										
	6.5	1.60	1250(1.0)		1250(3.0)			1000(3.0)							
	7.0	1.60	1250(1.0)		1250(4.0)				1000(2.5)						
	7.5	1.60	1250(1.0)		1250(6.0)				1000(1.0)						
	8.0	1.60	1250(1.0)		1250(7.0)				1000(0.5)						
	8.5	3.00	2500(1.5)		2500(7.0)						1000(0.5)				
	9.0	3.00	2500(1.5)		2500(8.0)										
	9.5	3.55	2500(1.5)		3000(6.0)			2500(2.0)							1000(0.5)
10.0	3.55	2500(1.5)		3000(8.0)			2500(1.0)							2500(1.0)	

## 参考歩掛

10.0m当り

名称	規格	単位	数量	
			イーグルボックス・根石ボックス	ドッキングボックス
世話役		人	0.104	0.208
ブロック工		人	0.208	0.416
特殊作業員		人	0.208	0.416
普通作業員		人	0.417	0.834
ホイールクレーン	油圧式25t吊	日	0.208	0.416
諸雑費		式	1.000 (労務費の4%)	1.000 (労務費の4%)

水抜きパイプ・吸出防止材の設置手間を含みますが、材料代は含みません。

## 河川護岸(明度対応製品)の御提案

「多自然川づくりポイントブックⅢ」や「美しい山河を守る災害復旧基本方針」では、コンクリート系の護岸が露出する場合の法面の明度は、河川の中に見られる石礫、植物、土等の要素の明度を参考に6以下を目安とすると記載されています。

また、護岸の素材のテクスチャー(肌理)は自然物に近い(肌理の粗い)テクスチャーにする事が推奨されています。これに対してイーグルボックスは製品表面に天然の白砂または黒砂を施した粗面模様で、平均明度6以下を実現しており、先の基準に準拠した製品となっております。

また、粗面となっていることで河川としての景観や水域と陸域を結ぶ生物の移動経路としての役割にも配慮しています。



## 環境保全型の御提案



表面に天然の白砂を施した粗面仕上げのため、ツタ類の植生に適しています。

左記現場は維持管理しやすい夏ツタが使用されました。

ツタ類をブロック壁面に這わせる事により壁面全体を緑で覆い、環境に配慮した壁面を創出します。



### ① 基礎工

#### 1-1 基礎砕石

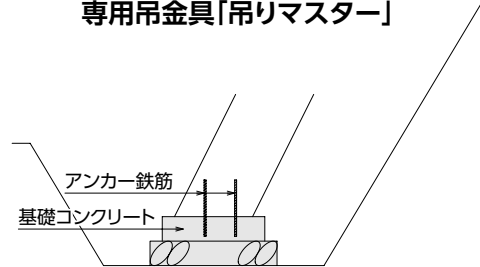
#### 1-2 基礎コンクリート



設計図書に示す基礎コンクリート(設計基準強度・スランプ・形状)を打設します。  
設計図書に示すアンカー鉄筋を所定の位置に配筋します。  
養生後、型枠を解体します。



専用吊金具「吊りマスター」

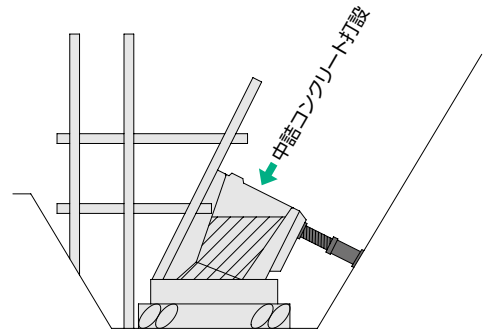


### ② 根石ボックス据付

#### 2-1 中詰コンクリート打設



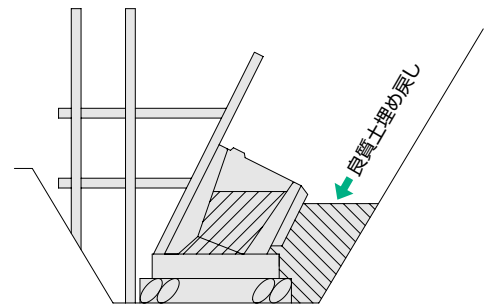
ホッパー打設にて中詰コンクリートを打設し、棒状振動機等を用いて締固めます。  
生コン打設時の側圧・締固時の振動でイーグルボックスがずれないように注意してください。



#### 2-2 良質土埋め戻し



中詰コンクリートの養生完了後、背面(GLラインより下)を埋め戻します。  
転圧する際にはイーグルボックスに当てないように注意してください。  
埋め戻しの際、製品中詰部に埋め戻し材が入らないように注意してください。



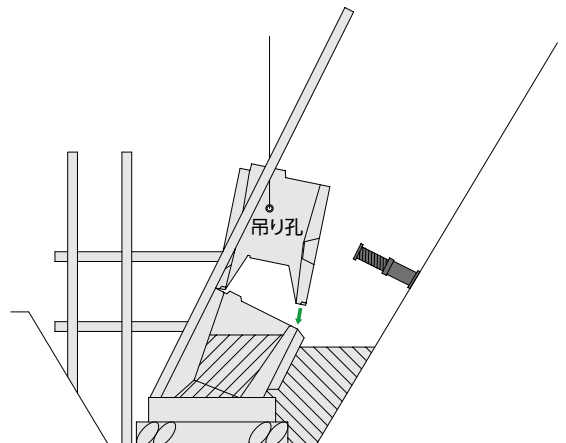
### ③ イーグルボックス据付

#### 3-1 イーグルボックス設置

下段部の中詰コンクリートの養生完了後、イーグルボックスの設置を行います。必ず(ミニ)パイプサポート等を用いて転倒・滑動防止対策を行ってください。



控え寸法が小さい場合(500・750タイプ)は後へ転倒する恐れがあるので、作業中は特に注意してください。  
1500タイプ以上は2段積が可能ですが、必ず1段目の裏込砕石を込めてから2段目を据付けてください。

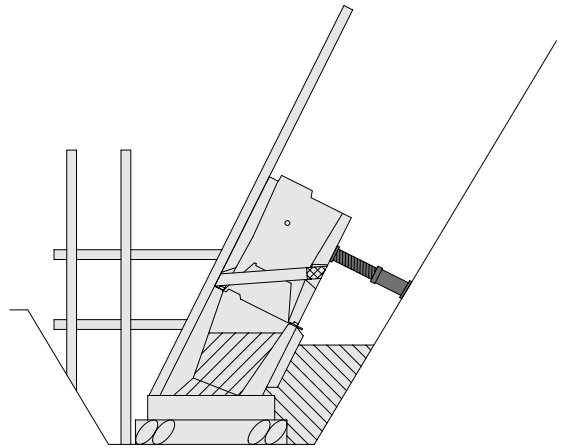
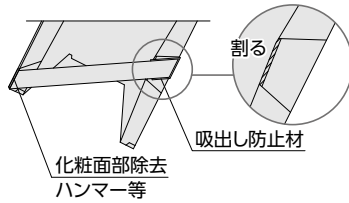




### 3-2 水抜きパイプの設置



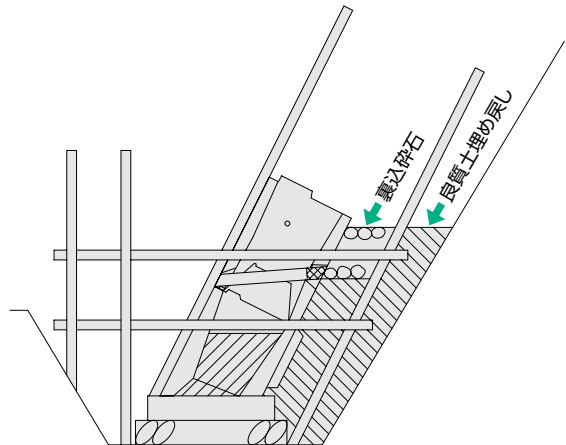
図に示すイーグルボックス水抜き設置用の薄皮部をハンマーで表面から割り、水抜きパイプを取付けてください。



### 3-3 埋め戻し・透水層の施工



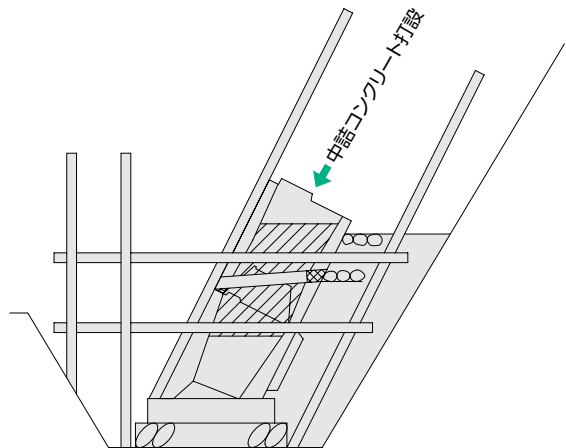
透水材(裏込砕石・透水マット等)は、設計図書に示す規格・寸法のものを使用し、丁寧に施工してください。  
透水層の施工にあたり、ブロック積擁壁の勾配と透水層の勾配が異なる場合は2重丁張をし、所定の層厚を確保してください。



### 3-4 中詰コンクリート打設



埋め戻し完了後中詰コンクリートを打設し、十分に締固め作業を行います。その際、**ブロック・水抜きパイプをずらさない**ように注意してください。



## 4 以降繰り返し

- ① 製品据付
- ↓
- ② 勾配・位置 調整
- ↓
- ③ 水抜きパイプ設置
- ↓
- ④ 裏込砕石 埋戻し・転圧
- ↓
- ⑤ 中詰コンクリート打設



背面または側面からの作業が基本となりますが、現場状況に応じて足場を設置してください。

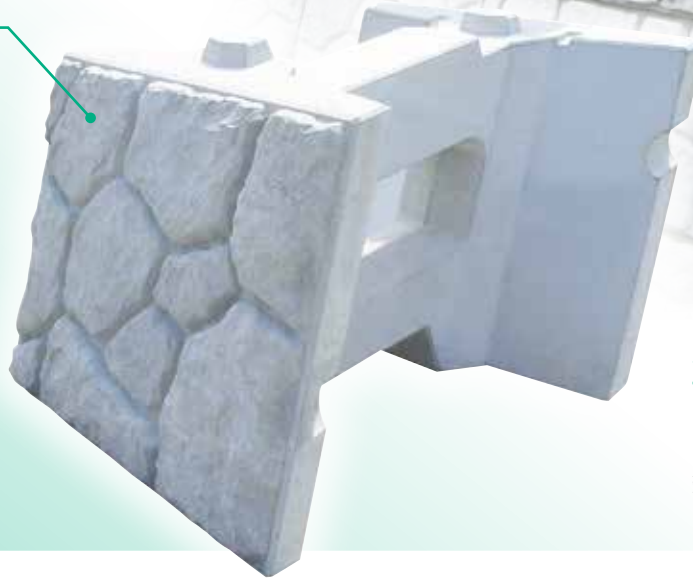
特 徴

## 新提案の大型ブロック

ネオイーグルは、ブロック前面を5分勾配とした平行四辺形とし、滑動防止のため突起を設け作業性の向上を実現しました。

### 擬石模様採用!

表面は擬石模様を採用し、ナチュラルな景観を創出します。

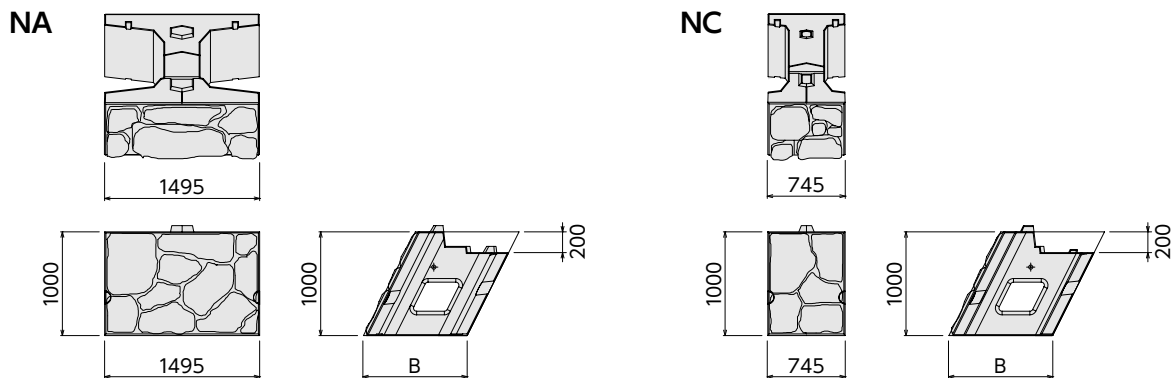


### 施工性・経済性向上!

ネオイーグル根石(最下段専用ブロック)の使用により、施工性・経済性の向上につながります。

形状寸法・重量

### ネオイーグル根石

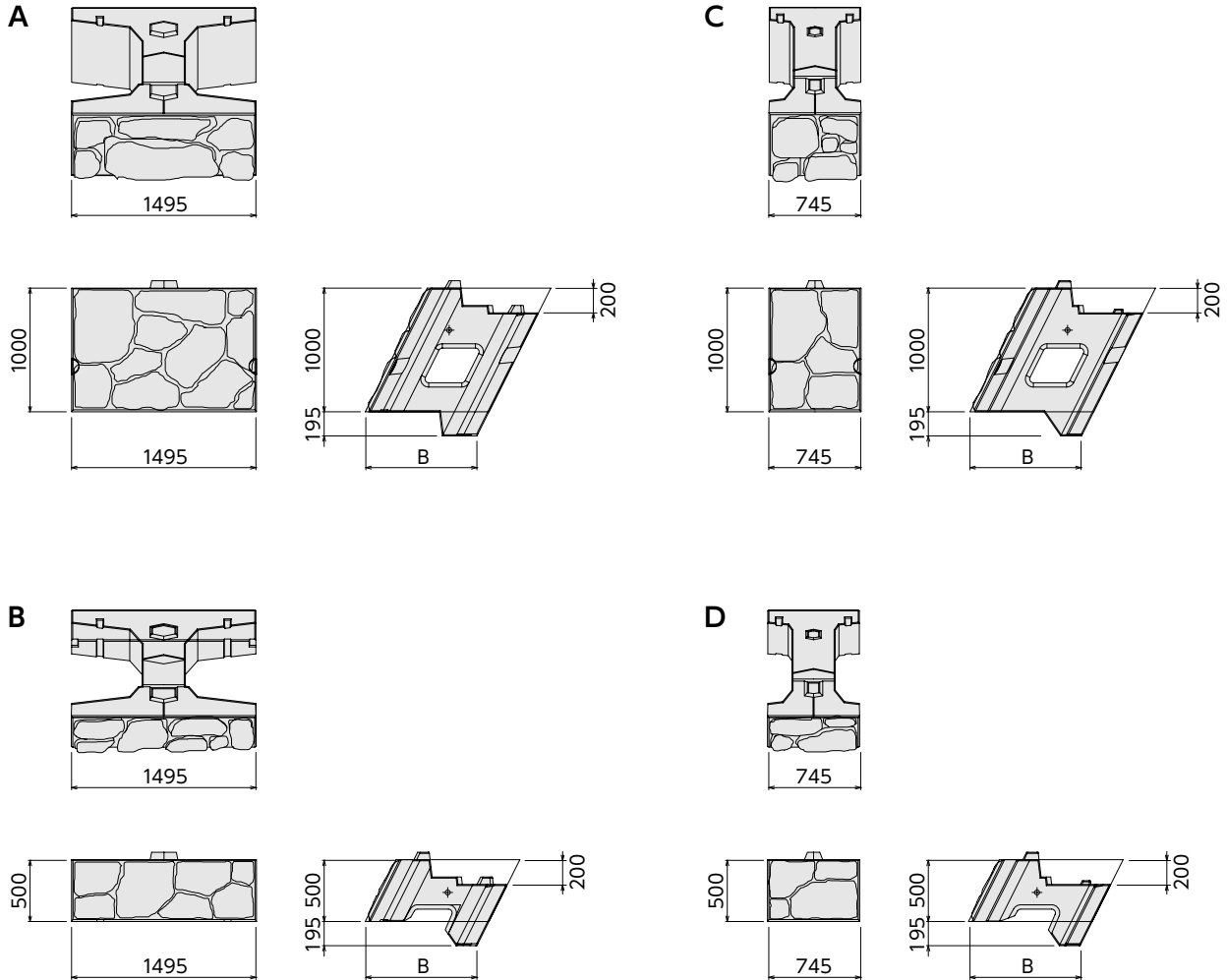


ネオイーグル根石 寸法表

呼び名	規格	寸法 (mm)			中詰コンクリート		参考重量 (kg)
		高さ H	幅 L	控長 B	(m <sup>3</sup> /m <sup>2</sup> )	(m <sup>3</sup> /個)	
750タイプ	NA	1000	1500	750	0.240	0.403	1375
	NC	1000	750		0.211	0.177	760
1000タイプ	NA	1000	1500	1000	0.405	0.680	1428
	NC	1000	750		0.331	0.278	873
1250タイプ	NA	1000	1500	1250	0.556	0.932	1538
	NC	1000	750		0.453	0.380	983
1500タイプ	NA	1000	1500	1500	0.707	1.185	1645
	NC	1000	750		0.576	0.483	1090

※表面化粧は擬石模様となります。

ネオイーグル本体



ネオイーグル 寸法表

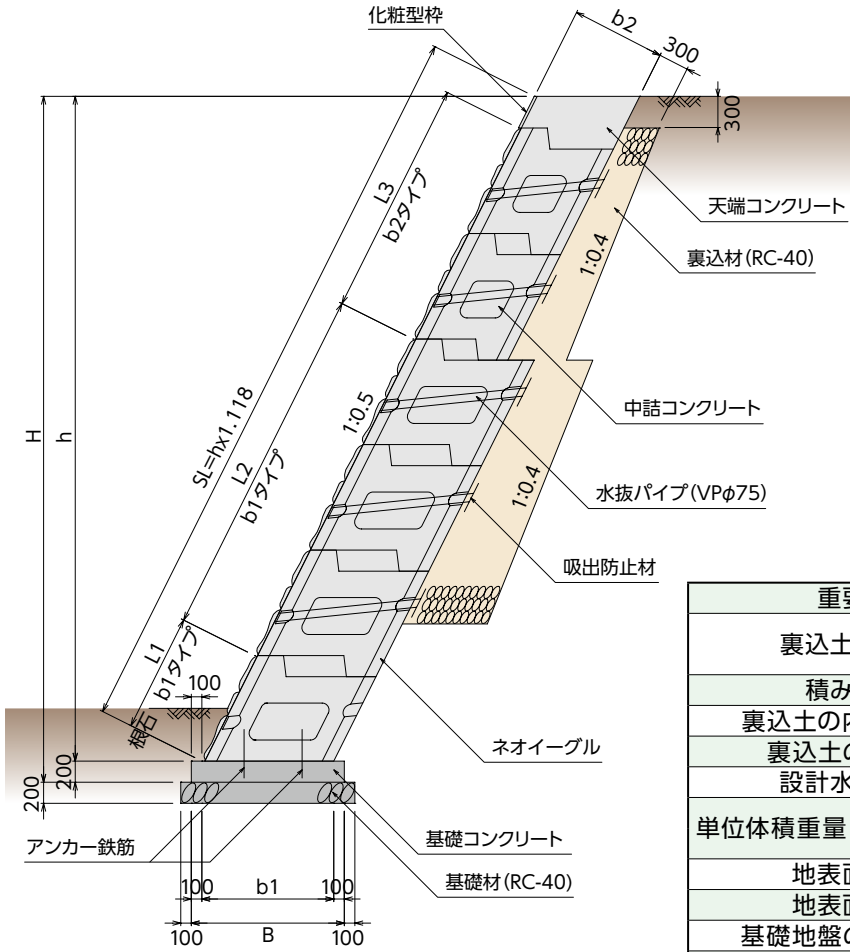
呼び名	規格	寸法 (mm)			中詰コンクリート		参考重量 (kg)
		高さ H	幅 L	控長 B	(m <sup>3</sup> /m <sup>2</sup> )	(m <sup>3</sup> /個)	
750タイプ	A	1000	1500	750	0.279	0.468	1510
	B	500			0.284	0.238	747
	C	1000	750		0.242	0.203	828
	D	500			0.241	0.101	416
1000タイプ	A	1000	1500	1000	0.489	0.820	1563
	B	500			0.493	0.414	773
	C	1000	750		0.406	0.341	941
	D	500			0.415	0.174	462
1250タイプ	A	1000	1500	1250	0.685	1.148	1673
	B	500			0.691	0.580	822
	C	1000	750		0.573	0.481	1051
	D	500			0.589	0.247	510
1500タイプ	A	1000	1500	1500	0.880	1.476	1780
	B	500			0.890	0.747	870
	C	1000	750		0.741	0.622	1158
	D	500			0.761	0.319	559

※表面化粧は擬石模様となります。



## 標準断面図

擁壁工指針(平成24年度版)対応



重要度	重要度2	
裏込土の種類	C1 礫質土	C2 砂質土
積み勾配	1:0.5	
裏込土の内部摩擦角	35°	30°
裏込土の粘着力	0kN/m <sup>2</sup>	
設計水平震度	地震は考慮しない	
単位体積重量	裏込土	20kN/m <sup>3</sup>
	コンクリート	23kN/m <sup>3</sup>
地表面形状	水平	
地表面荷重	10kN/m <sup>2</sup>	
基礎地盤の摩擦係数	0.6	
基礎地盤の許容支持力	300kN/m <sup>2</sup>	

### 標準断面一覧表

裏込土の種類	擁壁高 H(m)	基礎幅 B(m)	控タイプ別積み段数 (直高:m)								
			1根石	2	3	4	5	6	7	8	
C1	5.0	0.95	750(1.0)	750(3.5)							
	5.5	0.95	750(1.0)	750(4.0)							
	6.0	0.95	750(1.0)	750(4.5)							
	6.5	1.20	1000(1.0)	1000(3.0)		750(2.0)					
	7.0	1.20	1000(1.0)	1000(4.0)			750(1.5)				
	7.5	1.20	1000(1.0)	1000(5.0)				750(1.0)			
	8.0	1.20	1000(1.0)	1000(6.0)						750(0.5)	
C2			1根石	2	3	4	5	6	7	8	
	5.0	1.20	1000(1.0)	1000(3.0)			750(1.0)				
	5.5	1.20	1000(1.0)	1000(4.0)							
	6.0	1.45	1250(1.0)	1250(3.0)		1000(1.5)					
	6.5	1.45	1250(1.0)	1250(4.0)			1000(1.0)				
	7.0	1.45	1250(1.0)	1250(5.5)							
	7.5	1.70	1500(1.0)	1500(3.0)			1250(3.0)				
	8.0	1.70	1500(1.0)	1500(5.0)					1250(1.5)		

### 参考歩掛

10.0m当り

名称	規格	単位	数量
世話役		人	0.093
ブロック工		人	0.186
特殊作業員		人	0.186
普通作業員		人	0.373
ホイールクレーン	油圧式25t吊	日	0.186
諸雑費		式	1.000 (労務費の4%)

水抜きパイプ・吸出防止剤の設置手間を含みますが、材料代は含みません。

## 施工実績



イーグルボックス

名四国道事務所：蒲郡バイパス 蒲郡市



イーグルボックス

東三河建設事務所：芦谷蒲郡線 蒲郡市



イーグルボックス

春日井市役所：春日井篠木四ツ谷1号調整池



イーグルボックス

美濃土木事務所：一級河川長良川 美濃市



イーグルボックス

大垣市役所：林道幾利線災害復旧



イーグルボックス

紀勢国道事務所：  
42号新鹿地区取付道路 熊野市



イーグルボックス

伊勢建設事務所：  
一般国道260号(南島BP) 南伊勢町



イーグルボックス

三重河川国道事務所：  
1号亀山地区事故対策 亀山市



イーグルボックス

浜松市役所：市道胡桃平線



イーグルボックス

沼津河川国道事務所：  
天城北道路日向矢熊地区道路 伊豆市



イーグルボックス

吉野土木事務所：  
主要地方道高野天川線 吉野郡天川村



イーグルボックス

紀南河川国道事務所：  
近畿自動車道紀勢線 田辺市



イーグルボックス

NEXCO 西日本新名神大津事務所：  
草津ジャンクション 草津市



ネオイーグル

中津川市役所：中津78号線



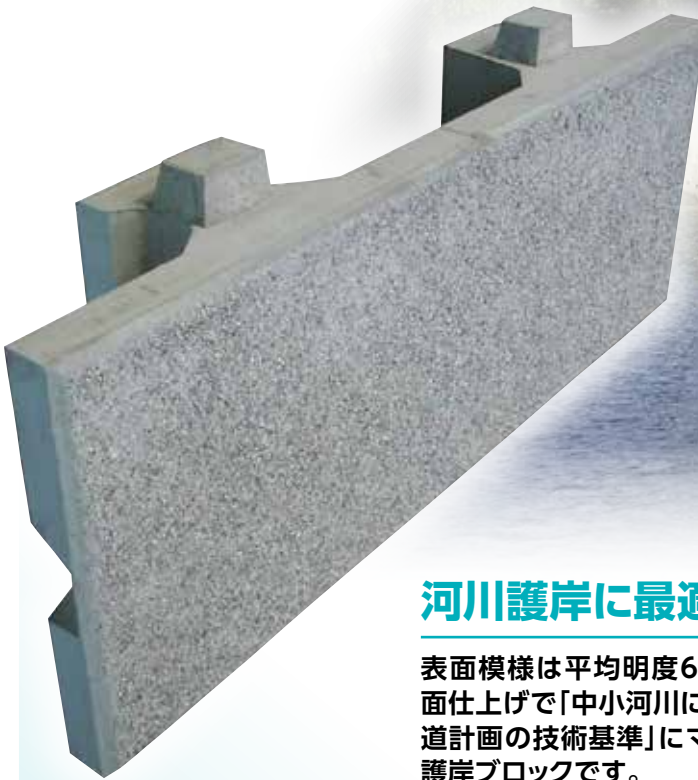
ネオイーグル

静岡市役所：南アルプス公園線



特 徴

## 施工性向上を目的としたブロック工不要の 大型積ブロック



### 河川護岸に最適!

表面模様は平均明度6以下の粗面仕上げで「中小河川に関する河道計画の技術基準」にマッチした護岸ブロックです。



明度証明書 平均明度4.5  
表面模様：粗面黒砂



明度証明書 平均明度6.0  
表面模様：粗面白砂

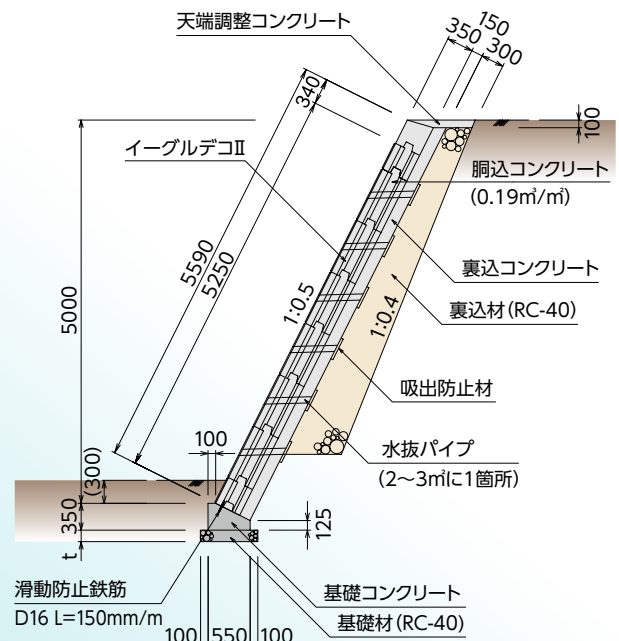
### 工期短縮!

イーグルデコIIは、1.5㎡/個の大型積ブロックで重機施工なので工期の短縮が図れます。

イーグルデコIIを1個施工した場合、間知ブロックを約13個施工した事となります。(1㎡8.5個使いの場合)

### ブロック積擁壁として使用可能!

イーグルデコIIは1.5㎡/個、製品重量が350kg/㎡以上、控え長さは350mm(化粧部除く)であり、胴込コンクリート量は0.19㎡/㎡となっています。間知ブロックと同様にブロック積擁壁として使用頂けます。

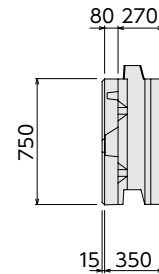
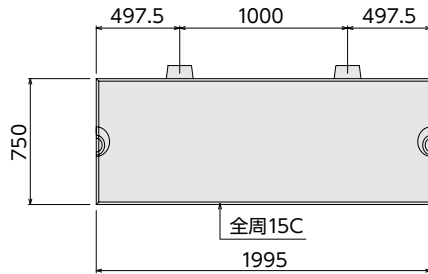




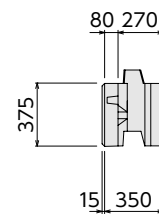
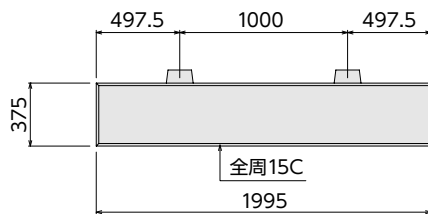
正面図

側面図

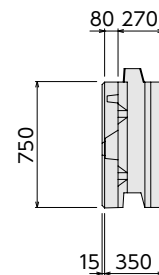
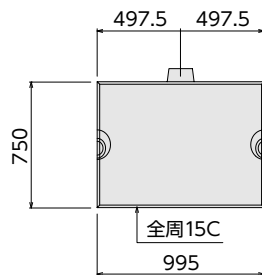
EA



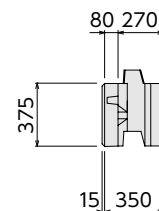
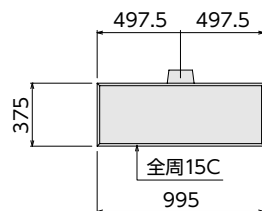
EB



EC



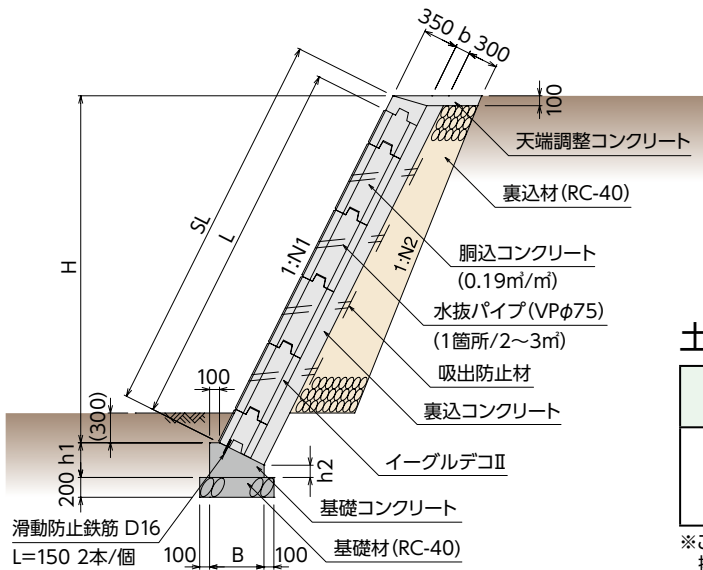
ED



イーグルデコII 寸法表

品名	寸法 (mm)	参考重量 (kg)
	高さ (H) × 幅 (L) × 控長 (B)	
EA	750 × 2000 × 350	538
EB	375 × 2000 × 350	269
EC	750 × 1000 × 350	269
ED	375 × 1000 × 350	134

## 標準断面図



### 土質条件

裏込土の形状	盛土	切土
裏込土の種類	U2 普通な場合	U2 普通な場合

※この掲載する断面は、国土交通省制定土木構造物標準設計のブロック積擁壁を参考にしています。

### 標準断面 一覧表

裏込土の形状	勾配		擁壁高 H(m)	裏込コンクリート厚 b(m)	基礎幅 B(m)	基礎コンクリート前面高 h1(m)	基礎コンクリート背面高 h2(m)	斜長 SL(m)	ブロック積長 L(m)	ブロック積段数		
	擁壁面 1:N1	裏込材背面 1:N2								EB(下段) (L=375)	EA (L=750)	EB(上段) (L=375)
盛土	1:0.3	1:0.2	1.0	0.100	0.540	0.300	0.168	1.044	0.750	1		1
			1.5					1.566	1.500	1	1	1
	1:0.4	1:0.3	1.0	0.100	0.520	0.300	0.132	1.077	0.750	1		1
			1.5					1.616	1.500	1	1	1
			2.0					2.154	1.875	1	2	
			2.5					2.693	2.625	1	3	
			3.0					3.231	3.000	1	3	1
	1:0.5	1:0.4	1.0	0.100	0.520	0.310	0.100	1.118	0.750	1		1
			1.5					1.677	1.500	1	1	1
			2.0					2.236	1.875	1	2	
			2.5					2.795	2.625	1	3	
			3.0					3.354	3.000	1	3	1
			3.5					3.913	3.750	1	4	1
			4.0					4.472	4.125	1	5	
			4.5					5.031	4.875	1	6	
5.0	5.590	5.250	1	6	1							
切土	1:0.3		1.0	0.150	0.540	0.300	0.168	1.044	0.750	1		1
			1.5					1.566	1.500	1	1	1
			2.0					2.088	1.875	1	2	
			2.5					2.610	2.250	1	2	1
			3.0					3.132	3.000	1	3	1
	1:0.4		1.0	0.100	0.520	0.300	0.132	1.077	0.750	1		1
			1.5					1.616	1.500	1	1	1
			2.0					2.154	1.875	1	2	
			2.5					2.693	2.625	1	3	
			3.0					3.231	3.000	1	3	1
			3.5					3.770	3.750	1	4	1
			4.0					4.308	4.125	1	5	
			4.5					4.847	4.500	1	5	1
	5.0	5.385	5.250	1	6	1						
	1:0.5		1.0	0.100	0.520	0.310	0.100	1.118	0.750	1		1
			1.5					1.677	1.500	1	1	1
			2.0					2.236	1.875	1	2	
			2.5					2.795	2.625	1	3	
			3.0					3.354	3.000	1	3	1
			3.5					3.913	3.750	1	4	1
			4.0					4.472	4.125	1	5	
			4.5					5.031	4.875	1	6	
			5.0					5.590	5.250	1	6	1

## 参考歩掛

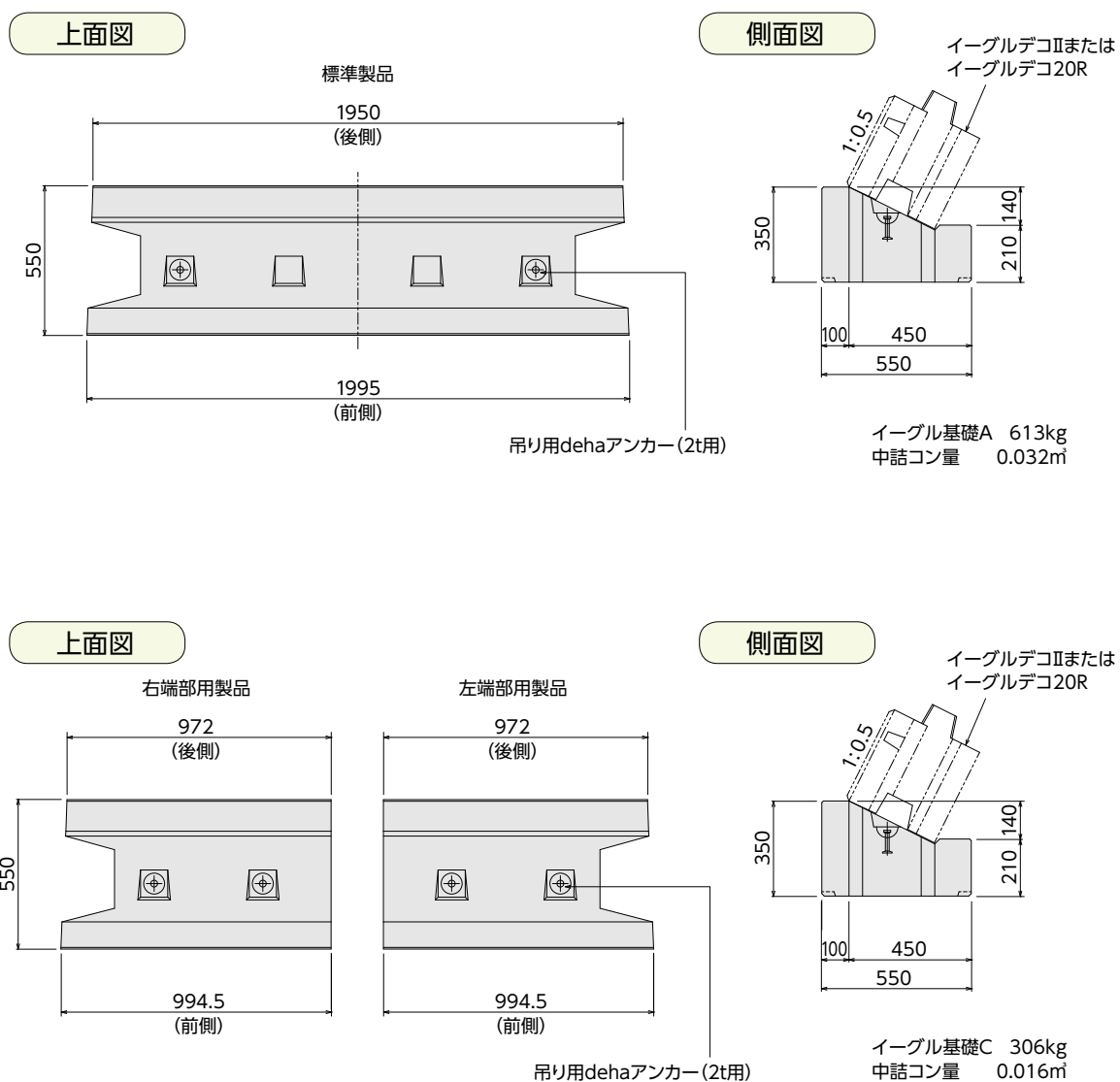
10.0m当り

名称	規格	単位	数量
イーグルデコII	750×2000×350	個	6.667
世話役		人	0.104
ブロック工		人	0.000
特殊作業員		人	0.208
普通作業員		人	0.625
トラッククレーン	油圧式15~16t吊	日	0.208
諸雑費		式	1.000 (労務費の4%)

水抜きパイプ・吸出防止材の設置手間を含みますが、材料代は含みません。

## イーグルデコII / イーグルデコ20R 専用基礎ブロック 5分勾配用

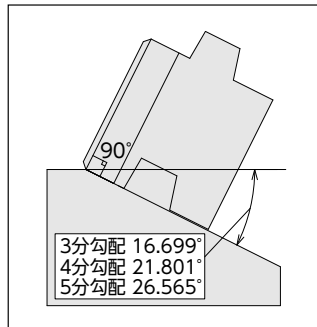
基礎をプレキャスト化することにより、河川護岸などにおける施工性の向上および工期短縮を図ることができます。



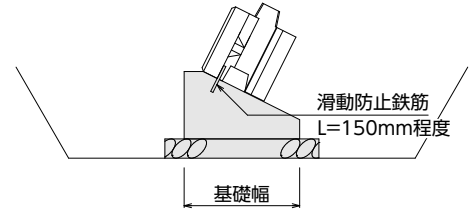


### ① 現場打基礎コンクリート打設

- ・型枠を組み立てる。
- ・斜部の勾配に注意して、コンクリートを打設します。
- ・養生後、型枠を解体する。
- ・滑動防止鉄筋は、製品据付前にドリル等で基礎コンクリートに孔をあけ、挿入してください。

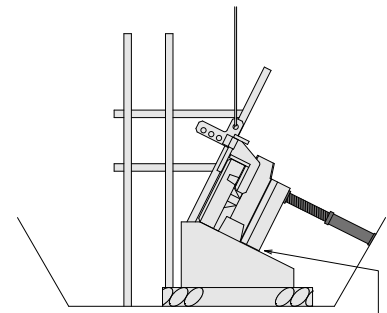


滑動防止鉄筋の径は設計図書に従い、指定が無い場合はD13以上としてください。



※製品の底面側と表面側の角度は90°になっています。基礎コンクリートのブロック据付面の角度に注意してください。

### ② 最下段据付

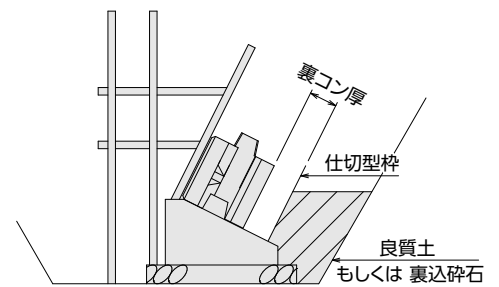


空練モルタル・ライナープレート等で高さ調整してください。

### ③ 仕切り型枠の設置・良質土埋め戻し

- ・仕切り型枠は現場の状況を考慮して選定してください。
- ・仕切り型枠設置後、背面 (GLラインより下) を埋め戻します。
- ・転圧する際にはイーグルデコIIに当てないように注意してください。

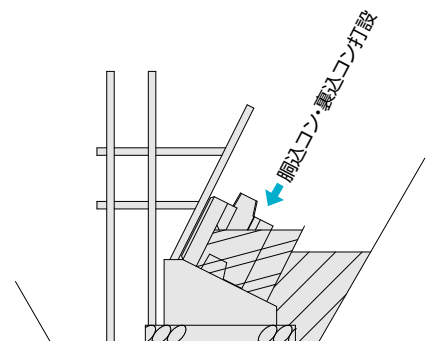
(注)・埋め戻しの際、仕切り型枠の前面に土砂などが入り込まないように注意してください。



### ④ 胴込・裏込コンクリート打設 (最下段)

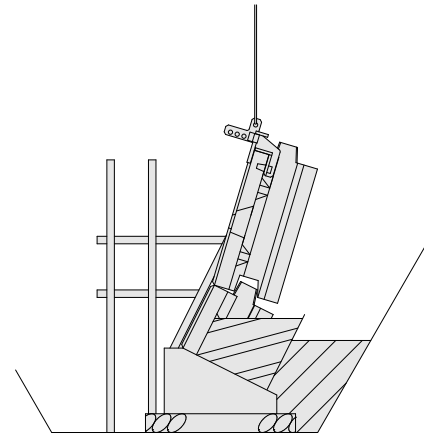
- ・ホッパー打設にて胴込コンクリートを打設し棒状振動機等を用いて締固めます。
- ・胴込・裏込コンクリートが完全に硬化すると仕切り型枠が引き上げづらくなります。仕切り型枠を引き上げるタイミングに注意してください。

(注)・生コン打設時の側圧・締固時の振動でイーグルデコIIがずれないように注意してください。



## ⑤ イーグルデコII据付 (2段階目)

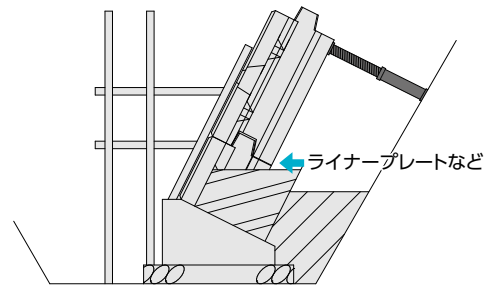
(注)・吊り荷作業時においてはイーグルデコIIの下に絶対入らないでください。



## ⑥ 法勾配調整

(注)・パイプサポートを設置するまでは吊り金具をはずさないでください。

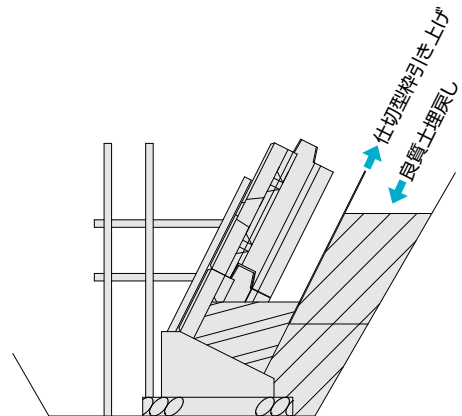
・バールでの法勾配調整や背面作業を行うときは、必ずパイプサポートを設置してください。



## ⑦ 仕切り型枠引き上げ・良質土埋戻し

(注)・仕切り型枠引き上げ時にイーグルデコIIや現場打コンクリートを破損しないように注意してください。

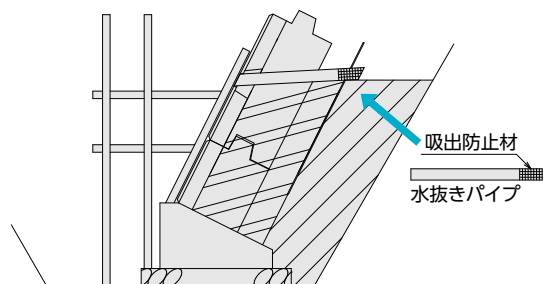
・転圧する際にはイーグルデコIIに当てないように注意してください。  
・埋め戻しの際、仕切り型枠の前面に土砂などが入り込まないように注意してください。



## ⑧ 水抜きパイプの設置

(注)・逆勾配にならないように注意してください。

・水抜きパイプが胴込コンクリート内に埋ったりパイプ内にコンクリートが入ったりしないように注意してください。



## 特 徴

### 3～5分勾配対応積ブロック

- H=5m 1:0.5でR=20mのR施工に対応
- 胴込コンクリート量は  
間知ブロックと同様0.19m<sup>3</sup>/m<sup>2</sup>
- 0.333m<sup>3</sup>/個、1m<sup>2</sup>に3個



**擬石模様**

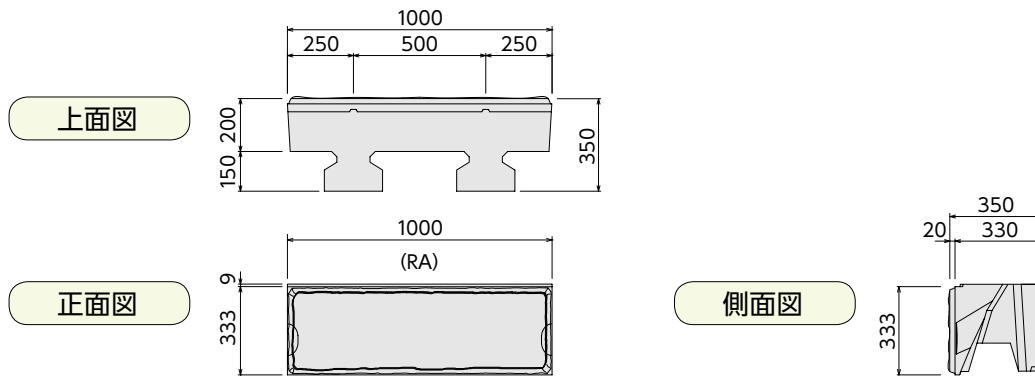
表面は擬石模様で、景観性が向上します。



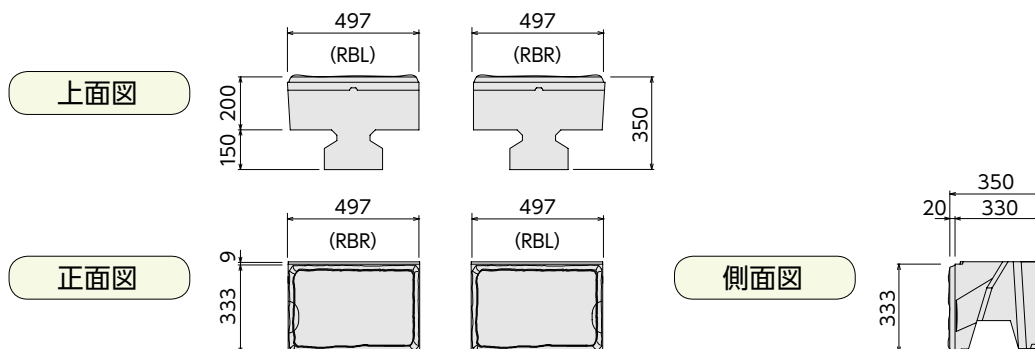
明度証明書 平均明度6.0  
表面模様：擬石プレーン

## 形状寸法・重量

RA



RB

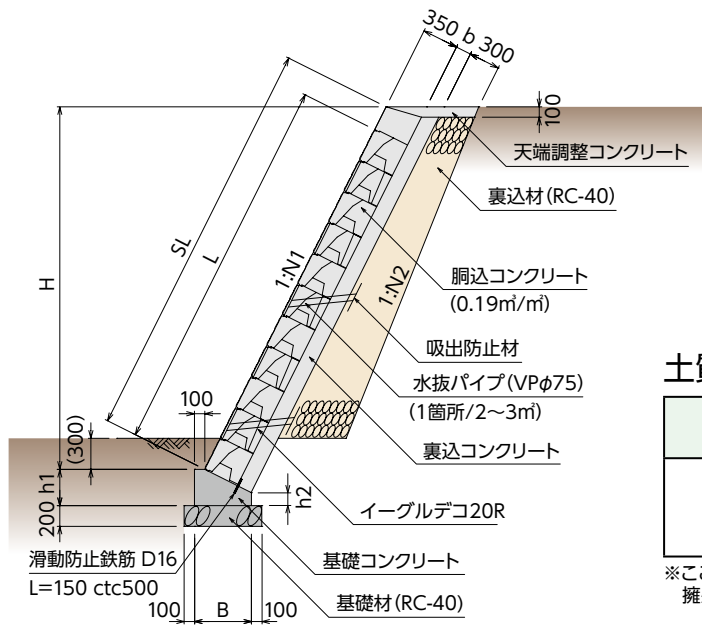


### イーグルデコ20R 寸法表

品名	寸法 (mm)		参考重量 (kg)
	高さ (H)	幅 (L) × 控長 (B)	
RA	333	1000 × 350	120
RB	333	500 × 350	60



# 標準断面図



## 土質条件

裏込土の形状	盛土	切土
裏込土の種類	U2 普通な場合	U2 普通な場合

※この掲載する断面は、国土交通省制定土木構造物標準設計のブロック積擁壁を参考にしています。

## 標準断面 寸法表

裏込土の形状	勾配		擁壁高 H(m)	裏込 コンクリート厚 b(m)	基礎幅 B(m)	基礎コンクリート 前面高 h1(m)	基礎コンクリート 背面高 h2(m)
	擁壁面 1:N1	裏込材背面 1:N2					
盛土	1:0.3	1:0.2	0.0~1.5	0.100	0.540	0.300	0.168
	1:0.4	1:0.3	1.0~3.0	0.100	0.520	0.300	0.132
	1:0.5	1:0.4	1.0~3.0	0.100	0.520	0.310	0.100
			3.5~5.0	0.150	0.550	0.350	0.125
切土	1:0.3	1:0.2	1.0~3.0	0.100	0.540	0.300	0.168
			3.5~5.0	0.150	0.570	0.350	0.162
	1:0.4	1:0.3	1.0~3.0	0.100	0.520	0.300	0.132
			3.5~5.0	0.150	0.570	0.350	0.162
			1.0~3.0	0.100	0.520	0.310	0.100
1:0.5	1:0.4	1.0~3.0	0.100	0.520	0.310	0.100	
		3.5~5.0	0.150	0.550	0.350	0.125	



1 最下段据付(専用吊り金具にて)



2 裏型枠設置後、砕石投入



3 砕石転圧後、生コン打設



4 生コンが硬化前に、仕切り型枠を抜く  
※(仕切り型枠を引き上げるタイミングに要注意)



5 上段据付



6 繰り返し作業

## 施工実績

イーグルデコⅡ



設楽ダム工事事務所：町浦シウキ線 設楽町

イーグルデコⅡ



春日井市役所：一般廃棄物最終処分場

イーグルデコⅡ



豊橋市役所：境松川

イーグルデコⅡ



大垣市役所：笠縫遊歩道

イーグルデコⅡ



岐阜国道事務所：東海環状美濃 美濃市

イーグルデコⅡ



四日市建設事務所：  
主要地方道四日地関線歩道 四日市市

イーグルデコⅡ



紀勢国道事務所：始神地区道路 南伊勢町

イーグルデコⅡ



民間工事：朝日町

イーグルデコⅡ



磐田市役所：磐田山梨線

イーグルデコⅡ



浜松市役所：市道須部灰の木線

イーグルデコⅡ



浜松市天竜総合事務所：  
市道天竜曲り3号線 天竜市

イーグルデコⅡ



民間工事：掛川新病院 掛川市

イーグルデコⅡ



NEXCO 西日本新名神大津事務所：  
草津ジャンクション 草津市

イーグルデコⅡ



南丹土木事務所：  
京都府道731号天王亀岡線 亀岡市

イーグルデコⅡ



南丹土木事務所：  
一級河川桂川(園部川) 南丹市





イーグルデコII  
奈良国道事務所：  
京奈和自動車道(大和御所道路) 磯城郡川西町



イーグルデコII  
滋賀国道事務所：  
国道161号線高島バイパス 高島市



イーグルデコ20R  
弥富市役所：市道鍋田34号線



イーグルデコ20R  
愛知県企業庁：臨海用地造成 田原市



イーグルデコ20R  
豊田市役所：鞍ヶ池SIC



イーグルデコ20R  
知多建設事務所：  
一般県道武豊大府自転車道線 阿久比町



イーグルデコ20R  
設楽ダム工事事務所：町浦シウキ線 設楽町



イーグルデコ20R  
海部建設事務所：  
主要地方道名古屋十四山線 弥富市



イーグルデコ20R  
郡上市役所：市道上棚線



イーグルデコ20R  
いなべ市役所：市道笠田新田



イーグルデコ20R  
NEXCO 中日本：  
亀山地区法面災害復旧 亀山市



イーグルデコ20R  
北勢国道事務所：東海環状長深道路 東員町



イーグルデコ20R  
長浜土木事務所：天野川単独河川 米原市



イーグルデコ20R  
和歌山河川国道事務所：  
京奈和自動車道(橋本道路)側道 橋本市



イーグルデコ20R  
民間工事：草津市

■本 社

〒503-0917 岐阜県大垣市神田町1丁目6番地  
TEL.0584-62-5007

■本社工場

〒503-0111 岐阜県安八郡安八町西結1196  
TEL.0584-62-5007 FAX.0584-62-5265

■愛知工場(三河営業所)

〒444-3443 愛知県岡崎市鍛埜町坂口1-1  
TEL.0564-85-7622 FAX.0564-85-7623

■三重工場

〒511-0411 三重県いなべ市北勢町京ヶ野新田351  
TEL.0594-82-1130 FAX.0594-82-1131

■和歌山工場(広川)

〒643-0054 和歌山県有田郡広川町前田699番地の6  
TEL.0737-63-5580 FAX.0737-63-2435

■静岡工場

〒426-0205 静岡県藤枝市花倉123-1  
TEL.054-648-1555 FAX.054-648-1556

■京滋営業所

〒520-0025 滋賀県大津市皇子が丘2丁目1番5号  
江口ビル6階602号室  
TEL.077-572-7611 FAX.077-572-7610

表 紙 の 写 真



天空の城 竹田城

縄張りが虎が臥せているように見えることから、別名虎臥城(とらふすじょう、こがじょう)と呼ばれており、国の史跡に指定されています。また城下から遥か高く見上げる山の頂に位置し、しばしば円山川の川霧により霞むことから、天空の城や日本のマチュピチュとも呼ばれています。雲海に浮かび上がる古城の累々たる石垣群の威容は、名物ともなっています。

東に立雲峡を望む標高353.7mの古城山(虎臥山)の山頂に築かれ、縄張りは南北約400m、東西約100m。天守台をほぼ中央に配置し、本丸、二の丸、三の丸、南二の丸が連郭式に配され、北千畳部と南千畳を双翼とし、天守台北西部に花屋敷と称する一郭があります。廃城から約400年を経ていますが、石垣がほぼそのままの状態に残っており、現存する山城として日本屈指の規模となっています。