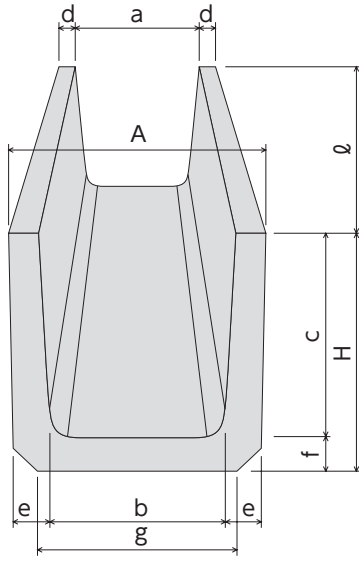
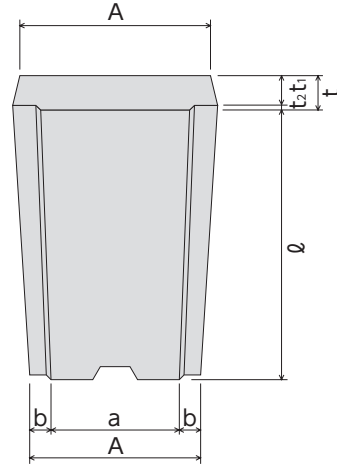


U字溝・U字溝蓋

■上ぶた式U形側溝 (PU1)



■上ぶた式U形側溝ふた (PC1・PC2)



U字溝 本体 寸法表

呼び名	寸法(mm)									参考重量(kg)	
	A	a	b	c	d	e	f	g	H	φ=600	φ=1000
150	210	150	140	150	30	35	35	160	185	24	40
180	250	180	170	180	35	40	40	190	220	33	55
240	330	240	220	240	45	50	50	240	290	54	90
300A				240		60			300	68	114
300B	400	300	260	300		60	60	300	360	78	129
300C				360	50				425	90	149
360A				300		65			365	88	147
360B	460	360	310	360			65	360	425	98	163
※400	500	400	360	400				400	470	—	199
450	560	450	400	450	55	70	70	430	520	131	218
※500	610	500	450	500				500	575	—	273
※550	670	550	500	550	60	75	75	520	625	—	292
600	740	600	540	600	70	80	80	600	680	205	342

※印はJIS規格外品

U字溝蓋 (1種・2種) 寸法表

呼び名	寸法(mm)				1種				2種			
	A	a	b	φ	t ₁	t ₂	t	参考重量(kg)	t ₁	t ₂	t	参考重量(kg)
L11600	150	210	140	35			35	10				25
	180	250	170	40		5	40	13	80	10	90	30
	240	330	230	50			45	20				43
	300	400	290	55	600		60	32	85	15	100	53
	360	460	350	55			65	40				61
	450	560	440	60		10	70	53	100	20	120	90
	600	740	590	75			75	75	130		150	150
L11000	※150	210	140	35			35	17	80	10	90	43
	※180	250	170	40		5	40	23				51
	※240	330	230	50			45	35				75
	※300	400	290	55			60	53	85	15	100	91
	※360	460	350	55	1000		65	67				106
	※400	500	390	55				80				136
	※450	560	440	60		10	70	90	100		120	157
	※500	610	490	60				103		20		172
	※550	670	540	65				115	130		150	230
	※600	740	590	75			75	128				260

※印はJIS規格外品

斜壁

直壁

河川ブロック

地下貯留

ガードレール基礎

C/D側溝シリーズ

管渠型側溝

道路製品①

道路製品②

その他

✉お問い合わせはこちらから

弊社ホームページのお問い合わせフォームへジャンプします。