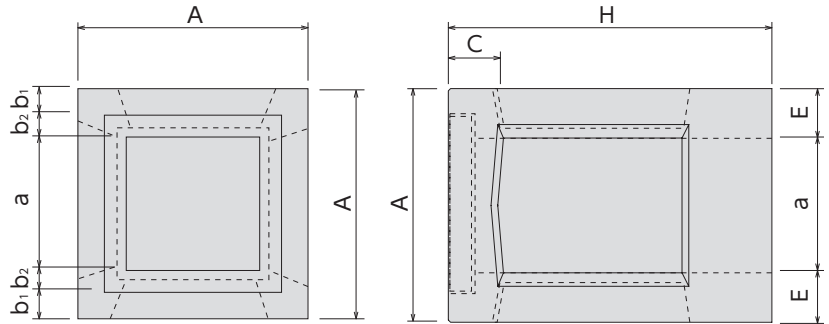


# PU柵

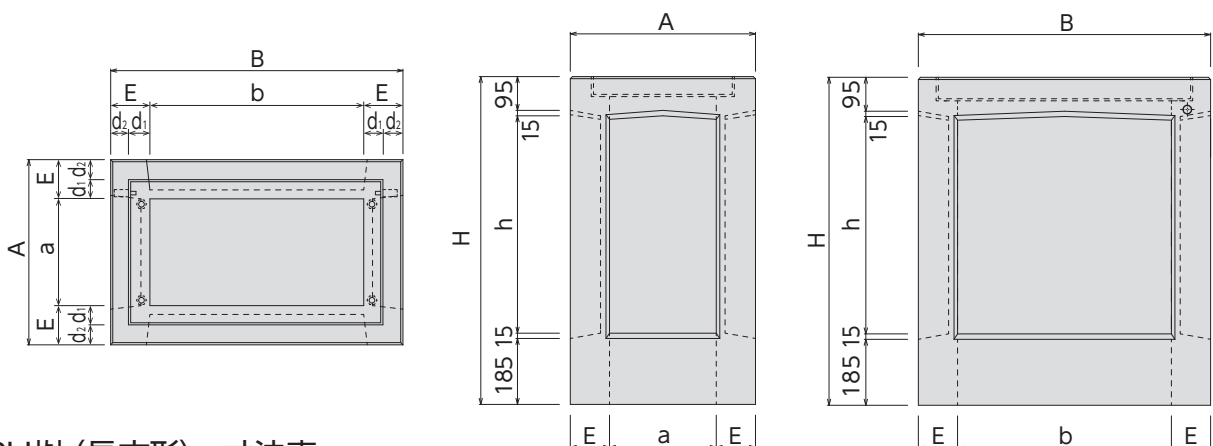


## 形状寸法・重量



PU柵 (正方形) 寸法表

呼び名	寸法 (mm)							参考重量 (kg)
	A	a	b <sub>1</sub>	b <sub>2</sub>	C	E	H	
250A (H570)							570	132
250B (H620)							620	153
250C (H720)							720	180
250D (H820)	460	250	65	40	95	105	820	203
250E (H920)							920	265
250F (H1020)							1020	293
250G (H1120)							1120	320
300A (H620)							620	169
300B (H720)							720	192
300C (H820)							820	216
300D (H920)							920	243
300E (H1020)	520	300	65	45	95	110	1020	270
300F (H1120)							1120	296
300G (H1220)							1220	323
300H (H1320)							1320	350
300I (H1420)							1420	377
400A (H730)							730	243
400B (H830)	630	400	65	50	110	115	830	271
500A (H850)							850	346
500B (H950)	750	500	75	50	125	125	950	381



PU柵 (長方形) 寸法表

呼び名	寸法 (mm)									参考重量 (kg)
	A	a	B	b	h	d <sub>1</sub>	d <sub>2</sub>	E	H	
300×600A (H620)					310				620	202
300×600B (H720)					410				720	234
300×600C (H820)	520	300	820	600	510	60	50	110	820	267
300×600E (H1020)					710				1020	315

※正方形・長方形ともに、ごみかご(芥フィルター)付きや角欠け防止アンクル付きの製造が可能です。【受注生産】  
 ※正方形・長方形の全サイズともに、110°開閉式とボルト固定式の兼用柵となっております。

斜壁

直壁

河川ブロック

地下貯留

ガードレール基礎

CD側溝シリーズ

管渠型側溝

道路製品①

道路製品②

その他

✉ お問い合わせはこちらから

弊社ホームページのお問い合わせフォームへジャンプします。