

PU3・PC4

PU-3

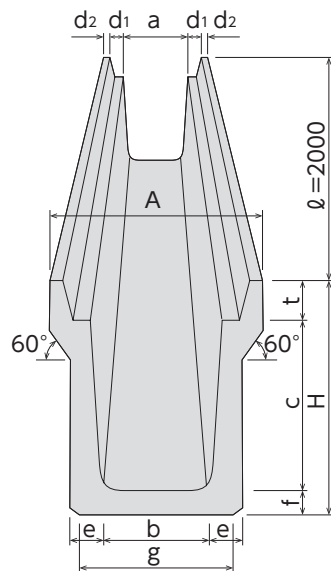


PC-4

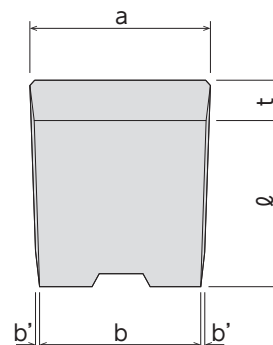


形状寸法・重量

PU-3



PC-4



本体 PU-3 (車道用) 寸法表

呼び名	寸法(mm)											参考重量(kg) φ=2000
	A	a	b	c	d ₁	d ₂	e	f	g	H	t	
250	460	250	230	250		45	65	65	300	405	90	332
300A			280	300			70	70	360	465		419
300B	520	300	270	400	60	50	70	70	330	565	95	471
300C			260	500								
400A			370	400		55	70	70	430	580	110	516
400B	630	400	360	500	80							
500A			460	500	65	60	80	80	540	705	125	699
500B	750	500	450	600								

蓋 PC-4 (車道用) 寸法表

呼び名	寸法(mm)				参考重量(kg)
	a	b	b'	t	
250	362	352		90	37
300	412	402		95	45
400	512	502	5	110	65
500	622	612		125	91

斜壁

直壁

河川ブロック

地下貯留

ガイドレール基礎

CD側溝シリーズ

管渠型側溝

道路製品①

道路製品②

その他

✉お問い合わせはこちらから

弊社ホームページのお問い合わせフォームへジャンプします。