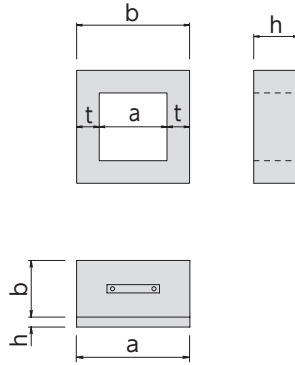


柵 (各種)

■公団柵



形状寸法・重量



■公団柵 受枠

呼び名	寸法(mm)			参考重量(kg)
	a	b	h	
300	300	500	130	37
450	450	650	150	49
600	600	800	130	66

■公団柵 本体

呼び名	寸法(mm)				参考重量(kg)
	a	b	h	t	
300	300	500	150	100	55
			300		110
450	450	650	150	100	76
			300		148
600	600	800	150	100	97
			300		195

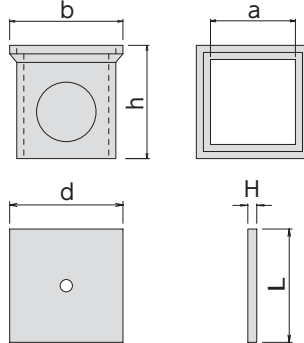
■公団柵 蓋

呼び名	寸法(mm)			参考重量(kg)
	a	b	h	
300	400	200		20
450	550	275	60	42
600	700	350		64

■ソケット付角柵



形状寸法・重量



■ソケット付角柵 本体

呼び名	寸法(mm)			参考重量(kg)
	a	b	h	
240	240	345	350	29
300	300	400	450	39
400	400	570	500	140
450	450	660	550	170
600	600	810	800	257

■ソケット付角柵 蓋

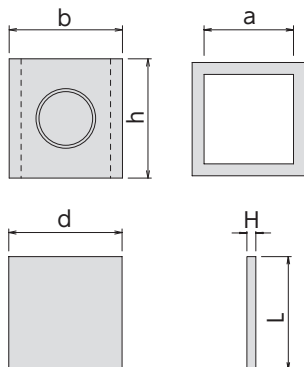
呼び名	寸法(mm)			参考重量(kg)
	d	L	H	
240	270	270		5
300	330	330	30	7
400	485	485		25
450	555	555	40	30
※600	—	—	—	—

※公団柵600用蓋となります。

■一般用角柵



形状寸法・重量



■一般用角柵 本体

呼び名	寸法(mm)			参考重量(kg)
	a	b	h	
240	240	300	330	22
300	300	380	400	45
400	400	500	450	78
450	450	550	470	88
600	600	740	600	216

■一般用角柵 蓋

呼び名	寸法(mm)			参考重量(kg)
	d	L	H	
240	300	300		6
300	380	380	30	10
400	500	500		20
450	550	550	40	30
600	740	370	80	50/枚

※蓋600用は2枚割となります。

斜壁

直壁

河川ブロック

地下貯留

ガードレール基礎

CD側溝シリーズ

管渠型側溝

道路製品①

道路製品②

その他

✉お問い合わせはこちらから

弊社ホームページのお問い合わせフォームへジャンプします。