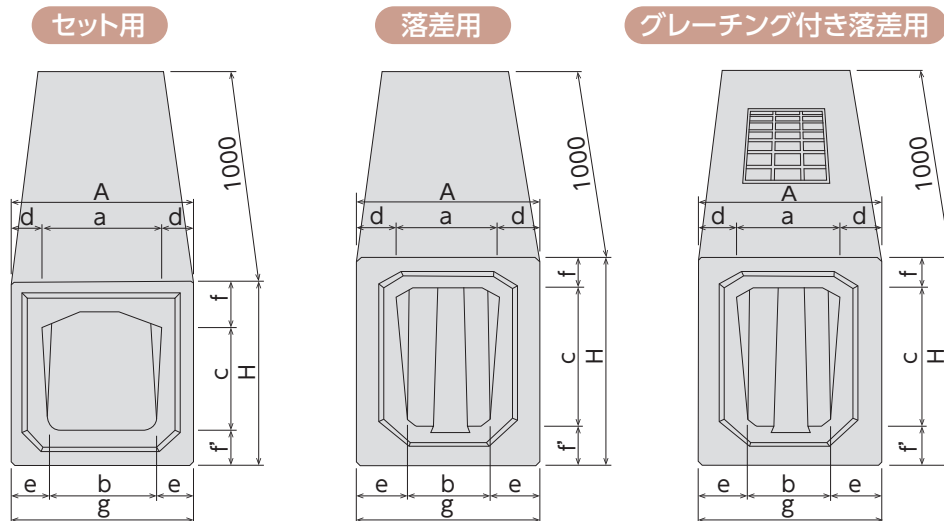


CM式BOXカルバート



形状寸法・重量



BOXカルバート(T-25)

呼び名	寸法(mm)										参考重量(kg)
	A	a	b	c	d	e	f	f'	g	H	
300×300	500	300	300	300	100	100	100	100	500	500	410

セット用(T-25)

呼び名	寸法(mm)										参考重量(kg)
	A	a	b	c	d	e	f	f'	g	H	
250×250	450	250	222	270	100	114	80	80	450	430	314
300×300	500	300	270	320		115		100	500	500	380

落差用(T-25)

呼び名	寸法(mm)										参考重量(kg)
	A	a	b	c	d	e	f	f'	g	H	
250	450	250	210	350	100	120	80	100	450	530	375
300	500	300	260	400					500	580	400

グレーチング付き落差用(T-25)

呼び名	寸法(mm)										参考重量(kg)
	A	a	b	c	d	e	f	f'	g	H	
250	450	250	210	350	100	120	80	100	450	530	360
300	500	300	260	400					500	580	390

斜壁

直壁

河川ブロック

地下貯留

ガードレール基礎

CD側溝シリーズ

管渠型側溝

道路製品①

道路製品②

その他

✉お問い合わせはこちらから

弊社ホームページのお問い合わせフォームへジャンプします。