

CD-E側溝 PU連結用/T-25

斜壁

直壁

河川ブロック

地下貯留

ガードレール基礎

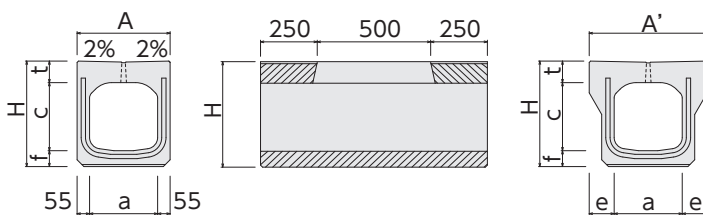
CD側溝シリーズ

管渠型側溝

道路製品①

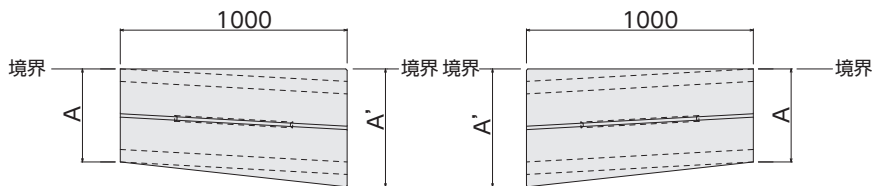
道路製品②

その他



連結用X

連結用Y

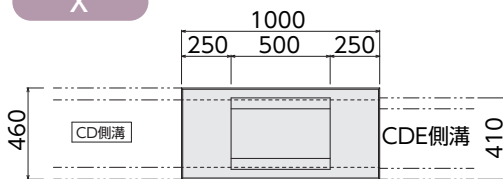


品名	呼び名	寸法(mm)								参考重量(kg)
		A	a	c	f	H	t	A'	e	
CD-E250	250-X	360	250	250	65	405	90	460	105	216
CD-E250	250-Y									
CD-E300A	300A-X	410	300	300	70	465	95	520	110	260
CD-E300A	300A-Y									

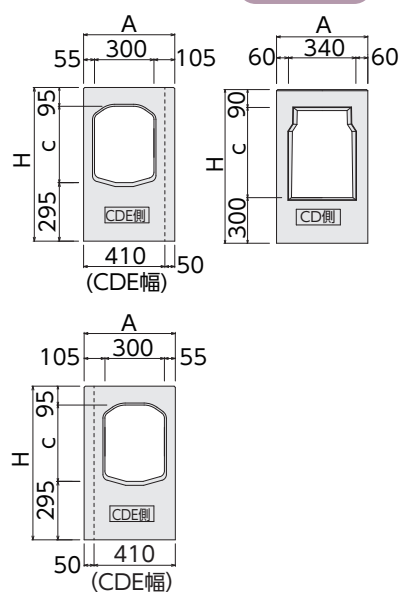
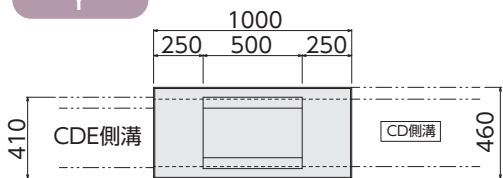
CD↔CDE連結柵

共通

X



Y



呼び名	寸法(mm)			参考重量(kg)
	A	c	H	
300A		300	690	294
300B	460	400	790	322
300C		500	890	350

✉ お問い合わせはこちらから

弊社ホームページのお問い合わせフォームへジャンプします。