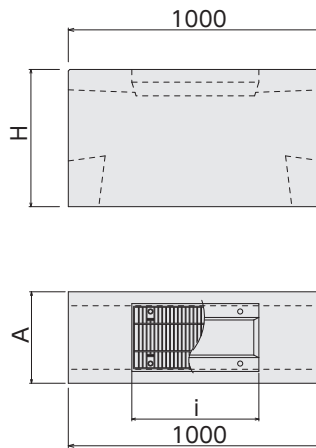
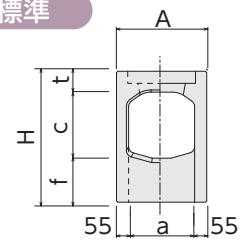


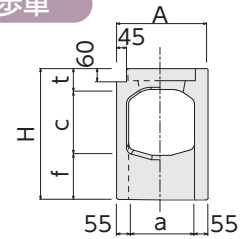
# CD-E側溝 管理柵/T-25



標準



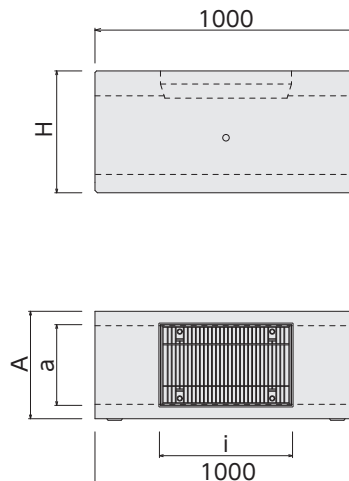
歩車



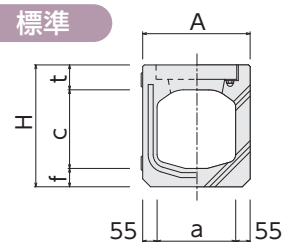
品名	呼び名	寸法(mm)							参考重量(kg)	
		A	a	c	f	H	t	i	標準	歩車
CD-E250	250	360	250	250		540	90	500	207	200
CD-E300A	300A			300	200	595			237	230
CD-E300B	300B	410	300	400		695	95	508	263	256
CD-E300C	300C			500		795			287	280

※横断用もご用意しております。

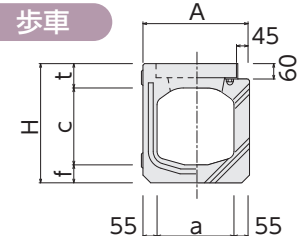
# CD-E側溝 点検孔/T-25



標準



歩車



品名	呼び名	寸法(mm)							参考重量(kg)	
		A	a	c	f	H	t	i	標準	歩車
CD-E250	250	360	250	250	65	405	90	500	181	175
CD-E300A	300A			300	70	465			220	214
CD-E300B	300B	410	300	400	70	565	95	508	246	240
CD-E300C	300C			500	80	675			277	271

※横断用もご用意しております。

斜壁

直壁

河川ブロック

地下貯留

ガイドレール基礎

CD側溝シリーズ

管渠型側溝

道路製品①

道路製品②

その他

✉お問い合わせはこちらから

弊社ホームページのお問い合わせフォームへジャンプします。