

CD側溝 電柱よけ/T-25

斜壁

直壁

河川ブロック

地下貯留

ガードレール基礎

CD側溝シリーズ

管渠型側溝

道路製品①

道路製品②

その他



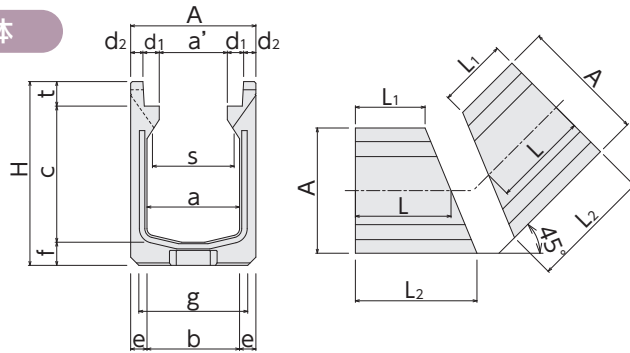
使用
実例



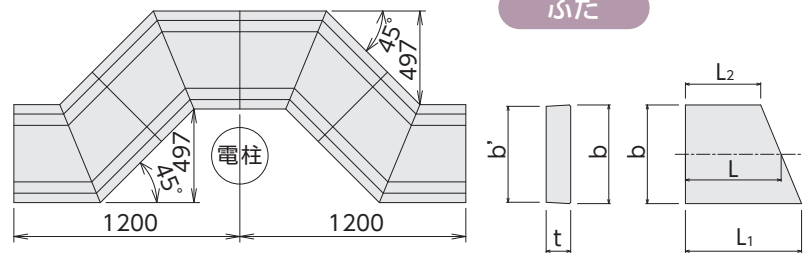
電柱よけを使用することにより、電柱まわりを迂回する施工も可能です。45°コーナーにも使用できます。

形状寸法・重量

本体



ふた



■電柱よけ本体

種類	呼び名	寸法(mm)															参考重量(kg)	
		A	s※	a	a'	b	c	d ₁	d ₂	e	f	g	H	t	L	L ₁		L ₂
250	250					290	250			60			425					66
	300					290	300			60			475					74
	400					290	400			60			575					84
	500	410	250	290	200	290	500	60	45	60	85	350	675	90	351	266	436	94
	600					266	600			72			775					104
	700					246	700			82			875					117
	800					226	800			92			975					130
300	300					340	300			60			475					78
	400					340	400			60			575					88
	500					340	500			60			675					97
	600					316	600			72			775					108
	700	460	300	340	250	296	700	60	45	82	85	400	875	90	351	256	446	121
	800					276	800			92			975					133
	900					256	900			102			1075					149
400	1000					236	1000			112			1175					164
	1100					216	1100			122			1275					184
	400					440	400			60			590					109
	500					440	500			60			690					119
	600					416	600			72			790					130
	700					396	700			82			890					143
	800	560	400	440	300	376	800	60	70	92	95	500	990	95	351	235	467	157
500	900					356	900			102			1090					172
	1000					336	1000			112			1190					190
	1100					316	1100			122			1290					209
	1200					296	1200			132			1390					229
	500					560	500			65			715					151
	600					536	600			77			815					164
	700					516	700			87			915					177
500	800					496	800			97			1015					192
	900	690	500	560	400	476	900	60	85	107	105	630	1115	110	351	208	494	210
	1000					456	1000			117			1215					229
	1100					436	1100			127			1315					249
	1200					416	1200			137			1415					271
	1300					396	1300			147			1515					295

※sは規格上の寸法です。CD側溝電柱よけは受注生産になりますので、詳しくはお問合せください。

■電柱よけふた

呼び名	寸法(mm)						参考重量(kg)
	b	b'	t	L	L ₁	L ₂	
200 (250側溝用)	312	302	90		415	287	23
250 (300側溝用)	362	352	90	351	426	276	27
300 (400側溝用)	412	402	95		436	266	32
400 (500側溝用)	512	502	110		457	245	46

✉お問い合わせはこちらから

弊社ホームページのお問い合わせフォームへジャンプします。