

CDⅡ側溝/T-25

排水金具対応可

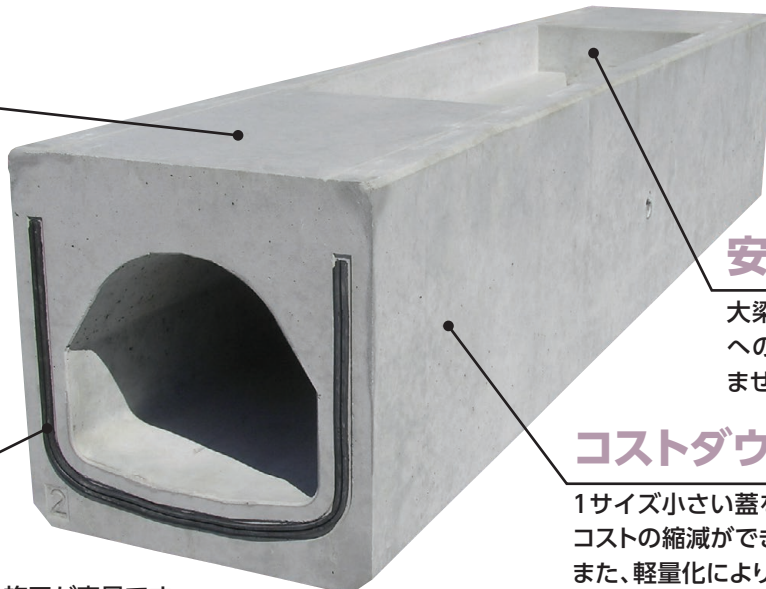
NETIS 登録製品 (CB-050043-VE 掲載期間終了)
JISⅡ類 認証取得 (サイズによる)
意匠登録第1410740号

CD側溝の特性はそのままに**大梁**を設けました。

工期短縮

本体に大梁を設けることにより蓋の布設手間が半減し、コストの削減と工期の短縮が図れます。

特殊止水パッキン使用で目地モルタルは不要です。



安定性

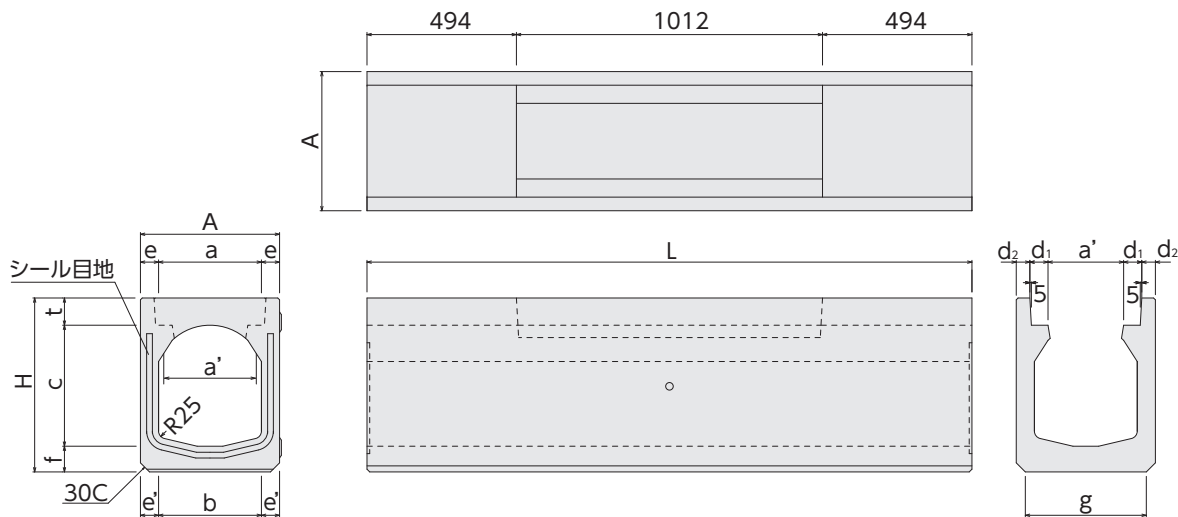
大梁により縦断方向への蓋のズレがありません。

コストダウン

1サイズ小さい蓋を使用しますのでコストの縮減ができます。また、軽量化により、メンテナンスがしやすくなります。一般的なJIS規格側溝フタに対応しています。

- 外壁が垂直なので官民境界の施工が容易です。
- 製品の据付は、中吊り方式なので、施工が容易になります。
- 河床式なので、流速が速くなり、土砂の堆積も防げます。

形状寸法・重量



呼び名	寸法 (mm)														参考重量 (kg)
	A	a	a'	b	c	d ₁	d ₂	e	e'	f	g	H	t	L	
250	410	290	200	290	250	60	45	60	60	85	350	425	90		456
300A					300							475			533
300B	460	340	250	340	400	60	45	60	60	85	400	575	90		588
300C					500							675		2000	642
400A					400							590			724
400B	560	440	300	440	500	60	70	60	60	95	500	690	95		777
500A					560							715			1018
500B	690	560	400	560	600	60	85	65	77	105	630	815	110		1082

※a'は規格上の寸法です。横断タイプはボトル固定のグレーチング仕様となります。(P4参照)

斜壁

直壁

河川ブロック

地下貯留

ガードレール基礎

CD側溝シリーズ

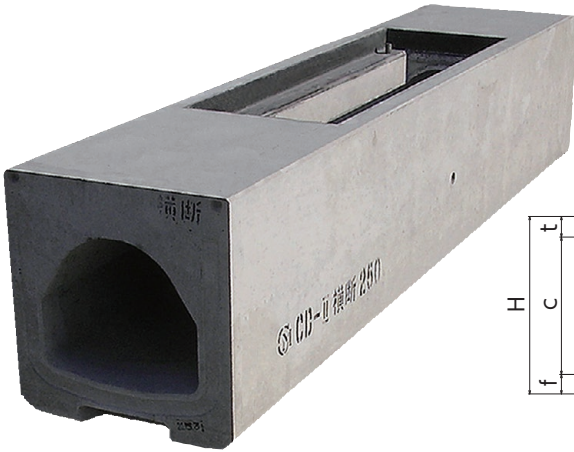
管渠型側溝

道路製品①

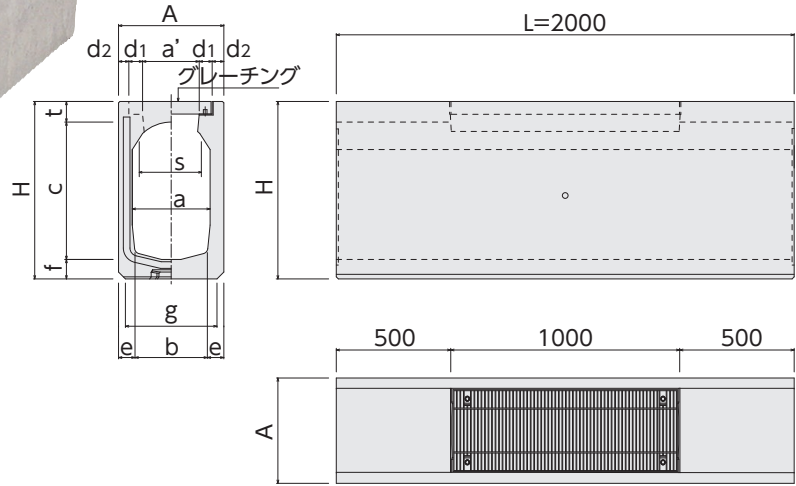
道路製品②

その他

CDⅡ側溝 横断/T-25



形状寸法・重量



種類	呼び名	寸法(mm)													参考重量(kg)
		A	s※	a	a'	b	c	d ₁	d ₂	e	f	g	H	t	
250	250					290	250			60			425		468
	300					290	300			60			475		☆
	400					290	400			60			575		☆
	500	410	250	290	200	290	500	60	45	60	85	350	675	90	☆
	600					266	600			72			775		☆
	700					246	700			82			875		☆
	800					226	800			92			975		☆
	900					206	900			102			1075		☆
300	300					340	300			60			475		545
	400					340	400			60			575		602
	500					340	500			60			675		658
	600					316	600			72			775		718
	700					296	700			82	85		875		792
	800	460	300	340	250	276	800	60	45	92		400	975	90	865
	900					256	900			102			1075		953
	1000					236	1000			112			1175		1040
	1100					216	1100			122			1275		1151
	1200					196	1200			132			1395		1339
1300					176	1300			142	105		1495		1468	
400	400					440	400			60			590		738
	500					440	500			60			690		795
	600					416	600			72			790		☆
	700					396	700			82			890		☆
	800	560	400	440	300	376	800	60	70	92	95	500	990	95	☆
	900					356	900			102			1090		☆
	1000					336	1000			112			1190		☆
	1100					316	1100			122			1290		☆
	1200					296	1200			132			1390		☆
1300					276	1300			142	115		1510		☆	
500	500					560	500			65			715		1033
	600					536	600			77			815		1099
	700					516	700			87			915		☆
	800					496	800			97			1015		☆
	900					476	900			107	105		1115		☆
	1000	690	500	560	400	456	1000	60	85	117		630	1215	110	☆
	1100					436	1100			127			1315		☆
	1200					416	1200			137			1415		☆
	1300					396	1300			147			1515		☆
	1400					376	1400			157	125		1635		☆
1500					356	1500			167			1735		☆	

※sは規格上の寸法です。製品規格はL=2000mmのみとなります。

※☆は担当営業へお問い合わせください。

斜壁

直壁

河川ブロック

地下貯留

ガイドレール基礎

CD側溝シリーズ

管渠型側溝

道路製品①

道路製品②

その他

CDⅡ暗渠/T-25

 排水金具対応可

斜壁

直壁

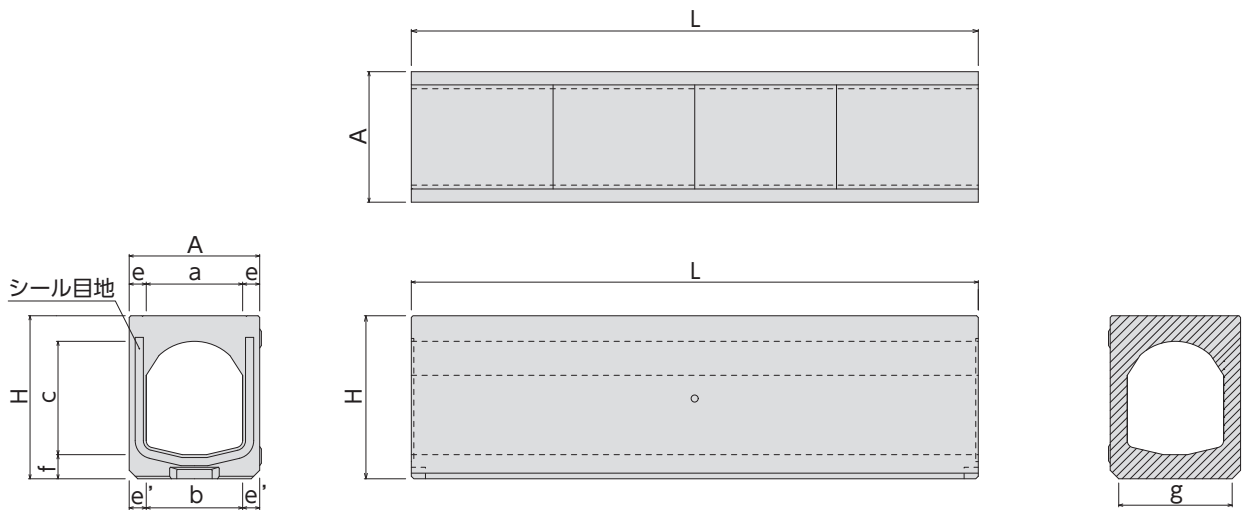
河川ブロック

地下貯留

ガードレール基礎



形状寸法・重量



呼び名	寸法(mm)										参考重量(kg)	
	A	a	b	c	e	e'	f	g	H	L		
300A				300					475			620
300B			340	400		60			575			677
300C				500					675			733
300×600			316	600		72			775			793
300×700			296	700		82	85		875			867
300×800	460	340	276	800	60	92		400	975	2000		940
300×900			256	900		102			1075			1028
300×1000			236	1000		112			1175			1115
300×1100			216	1100		122			1275			1226
300×1200			196	1200		132			1395			1414
300×1300			176	1300		142	105		1495			1543

CD側溝シリーズ

管渠型側溝

道路製品①

道路製品②

その他

施工実績

CD側溝+スリット蓋



西三河建設事務所：豊田一色線 西尾市

CD横断側溝



名古屋市役所：市営金城ふ頭駐車場

CD側溝



一宮市役所：今伊勢北方線

CD側溝



岐阜国道事務所：国道156号 岐阜市

CD側溝



大野町：道の駅

CD側溝



北方町：北方工業団地

CDⅡ横断



志摩建設事務所：浜島阿児線 志摩市

CDⅡ側溝



東員町役場：中上884号線

CD側溝+CD横断



民間工事：亀山市

CD側溝



滋賀国道事務所：国道161号青柳地区 高島市

CD横断+CDⅡ横断



城陽市役所：城陽消防署本部駐車場

CD側溝



泉南市役所：市営りんくう公園整備事業

CD側溝



袋井土木事務所：吉沢金谷線 菊川市

CD側溝+スリット蓋



浜松市役所：馬込川公園整備

CD側溝+スリット蓋



横浜市役所：下瀬谷三丁目

斜壁

直壁

河川ブロック

地下貯留

ガイドレール基礎

CD側溝シリーズ

管渠型側溝

道路製品①

道路製品②

その他

✉お問い合わせはこちらから

弊社ホームページのお問い合わせフォームへジャンプします。