

CDⅡ側溝/T-25

排水金具対応可

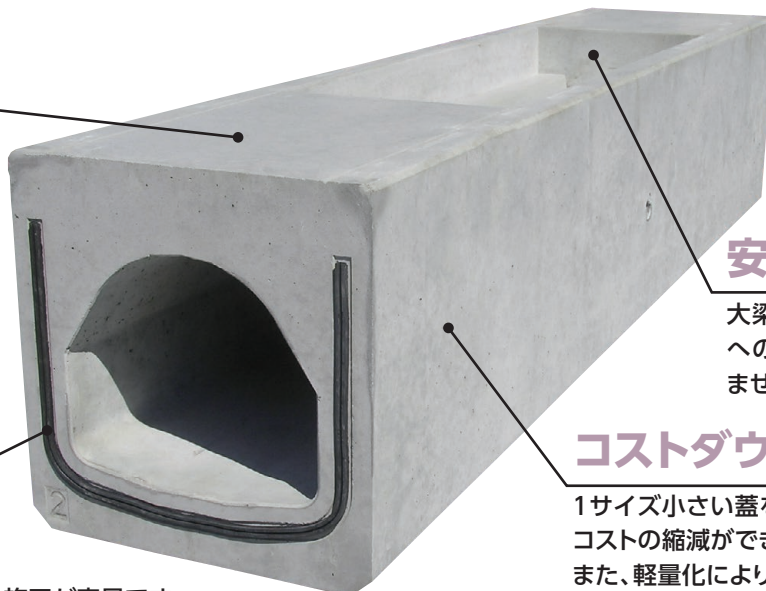
NETIS 登録製品 (CB-050043-VE 掲載期間終了)
JISⅡ類 認証取得 (サイズによる)
意匠登録第1410740号

CD側溝の特性はそのままに**大梁**を設けました。

工期短縮

本体に大梁を設けることにより蓋の布設手間が半減し、コストの削減と工期の短縮が図れます。

特殊止水パッキン使用で目地モルタルは不要です。



安定性

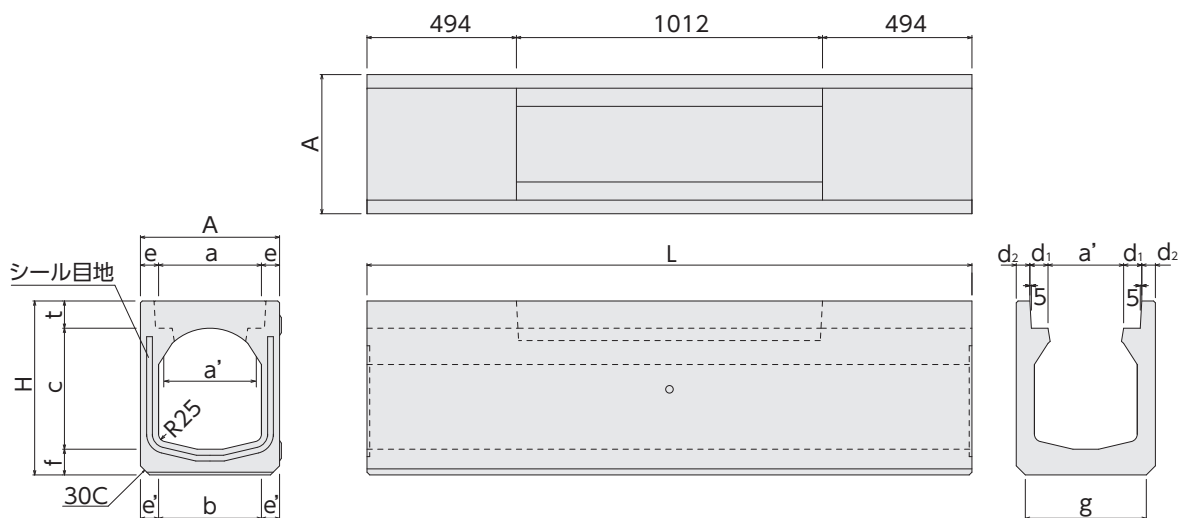
大梁により縦断方向への蓋のズレがありません。

コストダウン

1サイズ小さい蓋を使用しますのでコストの縮減ができます。また、軽量化により、メンテナンスがしやすくなります。一般的なJIS規格側溝フタに対応しています。

- 外壁が垂直なので官民境界の施工が容易です。
- 製品の据付は、中吊り方式なので、施工が容易になります。
- 河床式なので、流速が速くなり、土砂の堆積も防げます。

形状寸法・重量



呼び名	寸法 (mm)														参考重量 (kg)
	A	a	a'	b	c	d ₁	d ₂	e	e'	f	g	H	t	L	
250	410	290	200	290	250	60	45	60	60	85	350	425	90		456
300A					300							475			533
300B	460	340	250	340	400	60	45	60	60	85	400	575	90		588
300C					500							675		2000	642
400A					400							590			724
400B	560	440	300	440	500	60	70	60	60	95	500	690	95		777
500A					560							715			1018
500B	690	560	400	536	600	60	85	65	77	105	630	815	110		1082

※a'は規格上の寸法です。横断タイプはボトル固定のグレーチング仕様となります。(P4参照)

斜壁

直壁

河川ブロック

地下貯留

ガードレール基礎

CD側溝シリーズ

管渠型側溝

道路製品①

道路製品②

その他

✉お問い合わせはこちらから

弊社ホームページのお問い合わせフォームへジャンプします。