

斜壁

直壁

河川ブロック

地下貯留

ガードレール基礎

CD側溝シリーズ

管渠型側溝

道路製品①

道路製品②

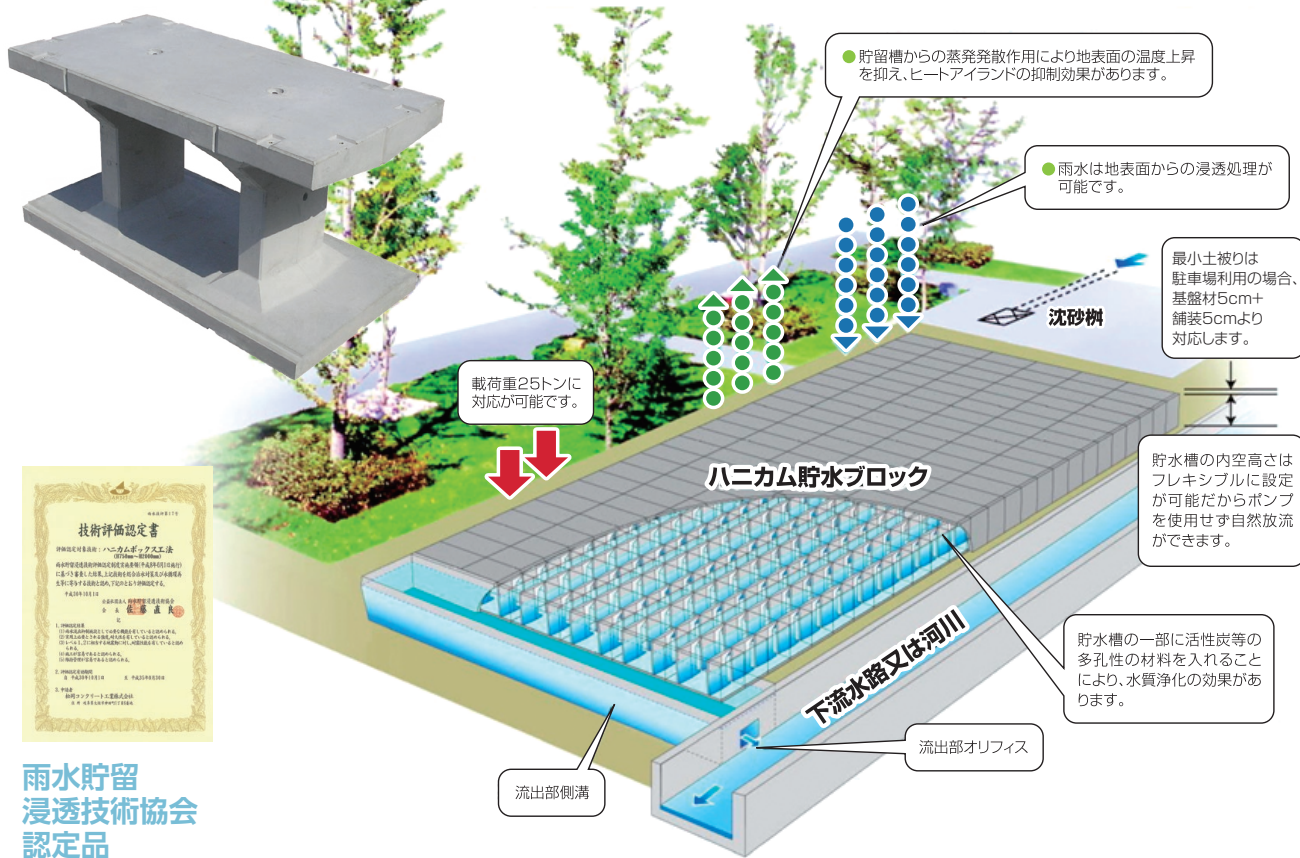
その他

雨水の使い方上手で安全な潤いのある暮らし

ゲリラ豪雨・集中豪雨など、 予期せぬ雨量が引き起こす水害を、 ハニカムボックスが防ぎます。

■利用モデル

- ① 雨水流出抑制 調整池機能
- ② 雨水 (利用) 貯留 溜池機能
- ③ 雨水一時貯留浸透 地下水涵養機能



雨水貯留
浸透技術協会
認定品

特 徴

簡単施工・工期短縮

オールプレキャスト工法

ブロックを並べて連結する
だけなので、簡単に施工可
で、大幅な工期短縮が可能
です。クレーン施工が難しい
現場では、フォークリフトに
よる施工も可能です。



優れたランニングコスト

自然流下による排水が可能

高さの低い製品を用意しており、必要土被りが小さいので、計画地盤と流末の高低差が小さい場合にも自然流下が可能です。ポンプなどを必要とせず、定期メンテナンスの頻度も少なく、ランニングコストに優れています。

■多様な土地利用が可能

高耐荷重設計なので、上部は様々な土地利用が可能です。また、土被りが小さい場合でも、一部ブロックを外し、培養土等を蓄える事により、植樹等も可能です。



■自在な設置形状

1個が1m×2mのブロックを並べるだけなので、自在な平面計画が可能です。狭い場所や、歪な土地でも、無駄の無い設置ができます。

■最小土被り10cmから対応

レベル1地震動対応の場合、基礎材5cm+舗装5cmから駐車場利用(上載荷重10kN/m²)が可能です。化学工業製品系は通常50cm以上必要です。

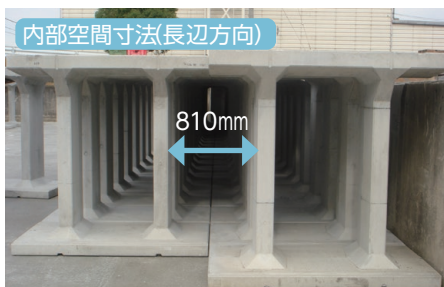
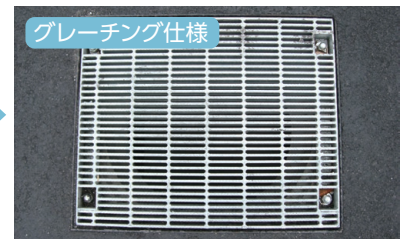
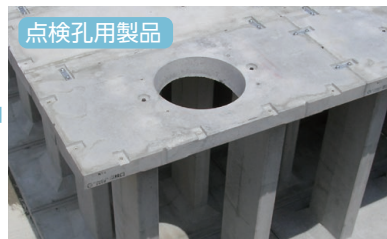


据付後は重機等が乗り入れ可能。工事用の通路や仮設駐車場等に利用できます。

※上部を道路で利用するなど、輪荷重対応に於ける最小土被りはお問い合わせください。

■維持管理可能

点検孔用の製品を用意していますので、そこから内部確認が可能です。また、貯留空間が大きいので、目詰まりがなく、維持管理が容易にできます。



■地下水が高い所でも安心

コンクリート製ですので、浮力に強く、防水対策を施す事により、地下水位が高い所でも設置が可能です。



■浸透機能

貯留槽の底版や側面から水を地下に浸透させる浸透型にも対応が可能です。

■高耐震性

標準の製品で、レベル1地震動に対応しております。また、レベル2地震動に対応する製品もご用意できます。

■耐薬品性

化学工業製品系の弱点である耐鉱油系薬品(ガソリン、アスファルト等)にも優れた抵抗性を持っており、上部の駐車場利用に最適です。

■優れた経済性

プレキャストコンクリート製品の強度を生かし、合理的な構造・断面形状とする事により、優れた経済性を実現しました。

斜壁

直壁

河川ブロック

地下貯留

ガイドレール基礎

CD側溝シリーズ

管渠型側溝

道路製品①

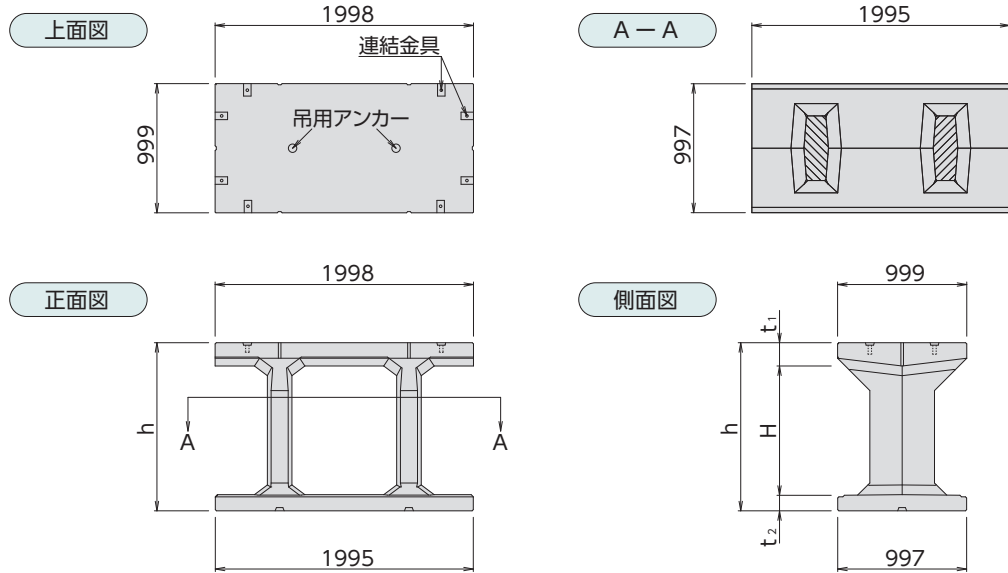
道路製品②

その他

ハニカムボックス

形状寸法・重量

■ハニカムボックス

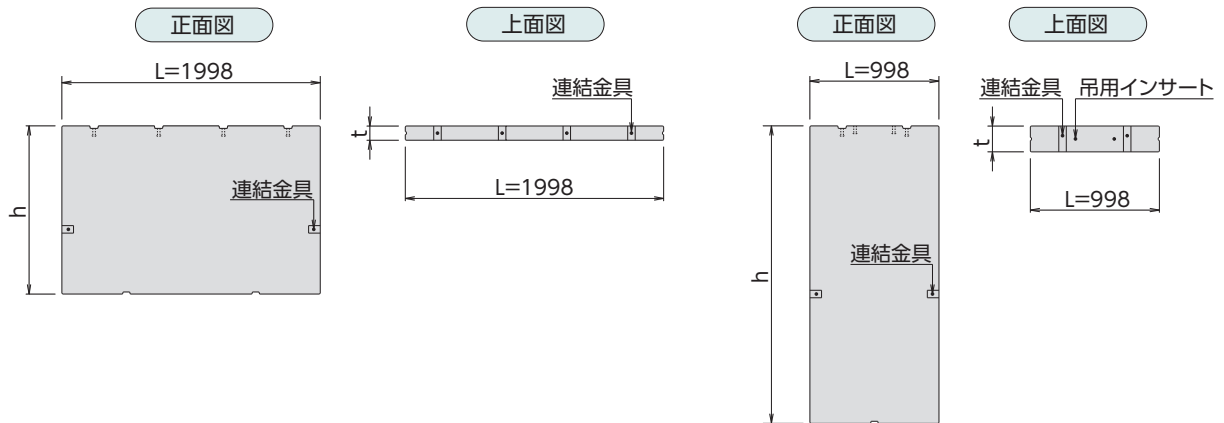


呼び名	寸法 (mm)				参考重量 (kg)	貯水量 (m ³ /m ³)
	h	H	t ₁	t ₂		
750	1050	750			1619	0.698
1000	1300	1000			1717	0.927
1250	1550	1250			1815	1.155
1500	1800	1500	180	120	1912	1.384
1750	2050	1750			2010	1.613
2000	2300	2000			2108	1.842

■ハニカムパネル

750PA・1000PA

1250PA~2000PA



呼び名	寸法 (mm)			参考重量 (kg)
	L	h	t	
750	2000	1050	110 ~	531 ~
1000		1300	110 ~	658 ~
1250	1000	1550	150 ~	535 ~
1500		1800	150 ~	621 ~
1750		2050	200 ~	942 ~
2000		2300	200 ~	1058 ~

斜壁

直壁

河川ブロック

地下貯留

ガードレール基礎

CD側溝シリーズ

管渠型側溝

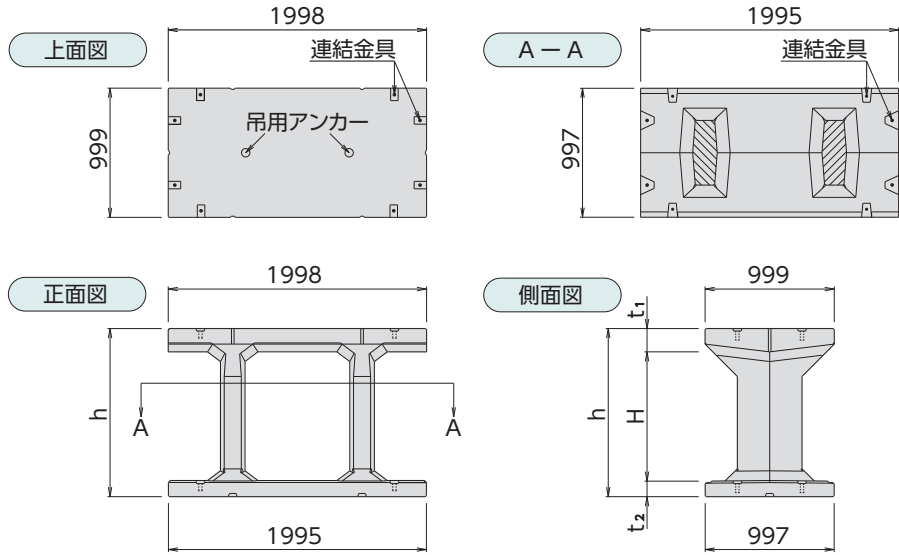
道路製品①

道路製品②

その他

形状寸法・重量

■ハニカムボックスII

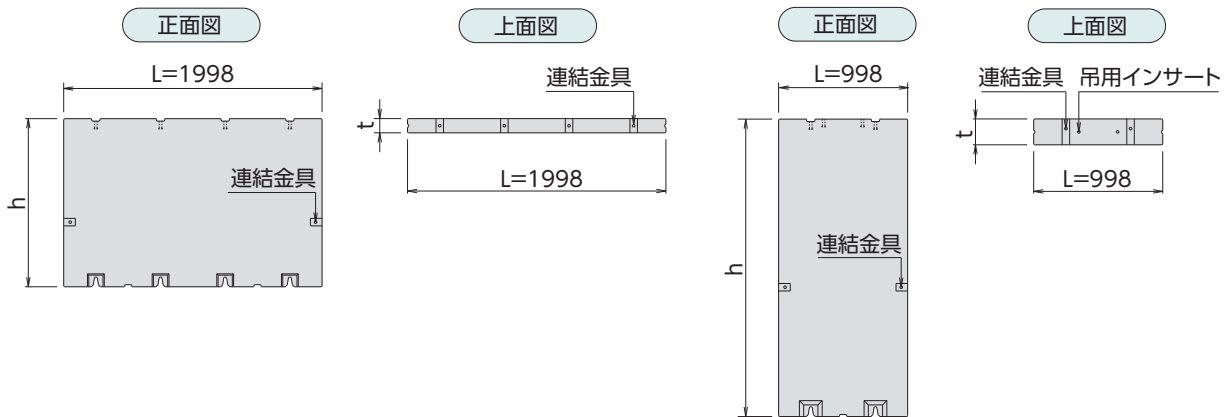


呼び名	寸法 (mm)				参考重量 (kg)	貯水量 (m ³ /m)
	h	H	t ₁	t ₂		
750	1050	750			1619	0.698
1000	1300	1000			1717	0.927
1250	1550	1250			1815	1.155
1500	1800	1500	180	120	1912	1.384
1750	2050	1750			2010	1.613
2000	2300	2000			2108	1.842

■ハニカムパネルII

750PA・1000PA

1250PA~2000PA



呼び名	寸法 (mm)			参考重量 (kg)
	L	h	t	
750	2000	1050	110 ~	531 ~
1000		1300	150 ~	658 ~
1250	1000	1550	150 ~	535 ~
1500		1800	200 ~	621 ~
1750		2050		942 ~
2000		2300		1058 ~

- 斜壁
- 直壁
- 河川ブロック
- 地下貯留
- ガイドレール基礎
- CD側溝シリーズ
- 管渠型側溝
- 道路製品①
- 道路製品②
- その他

ハニカムボックス

施工手順

①基礎工



コンクリートの均し面を精度良く仕上げると、製品の据付が容易になります。

③本体連結



連結プレートを用いて本体製品相互を連結します。インパクトレンチがあると施工が容易です。

⑤パネル連結



本体とパネル及びパネル同士を連結します。仮止めをするまでは吊金具を外さないようにしてください。

⑦埋戻し



製品上面に吸出防止材を敷き、土を埋戻します。

②本体据付



敷モルタルを用いて高さの調整を行いながら、本体製品を据え付けます。

④パネル据付



漏水防止用のシールパッキンを貼り付け、パネル製品を据え付けます。

⑥附帯工



必要に応じて、点検孔や梯子、防水工などの附帯工事を行います。

【注】ハニカムボックスⅡのパネル据付



ハニカムボックスⅡのパネルを据え付けする前に、写真のように本体の底板に連結ボルトを仮固定してください。

斜壁

直壁

河川ブロック

地下貯留

ガードレール基礎

CD側溝シリーズ

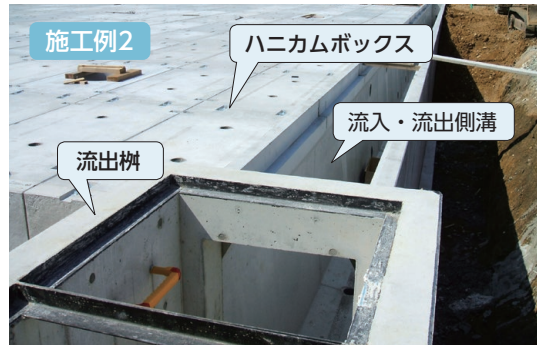
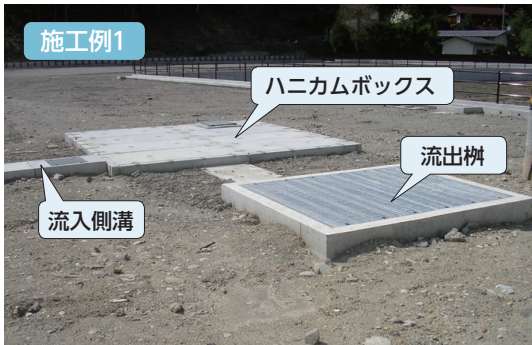
管渠型側溝

道路製品①

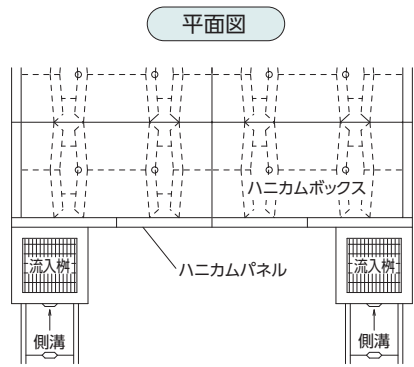
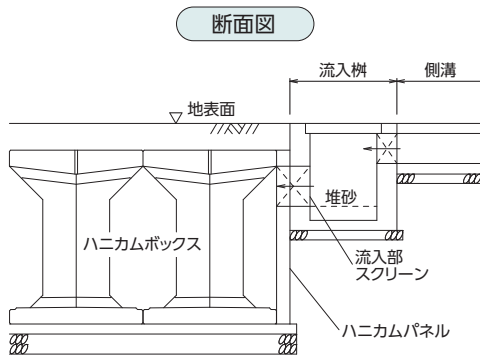
道路製品②

その他

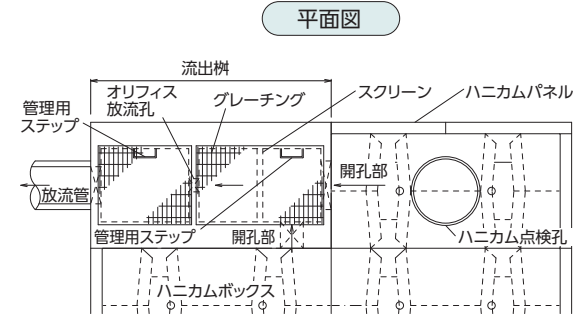
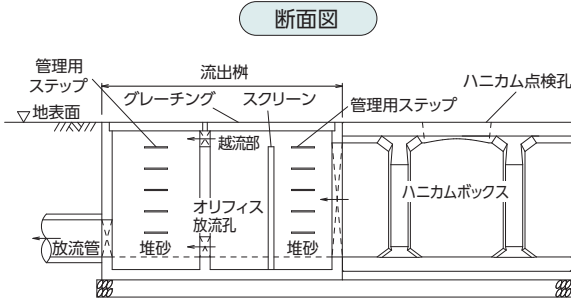
流入・流出部施工例



流入部概要図



流出部概要図



参考歩掛

ハニカムボックス据付工

40個当り

名称	規格	単位	数量
世話役		人	1.00
特殊作業員		//	2.50
普通作業員		//	2.00
ラフテレーンクレーン運転	排出ガス対策型油圧伸縮ジブ型 25t 吊	日	1.00
諸雑費	労務費及び機械運転経費の5%	式	1.00

ハニカムパネル設置工

30枚当り

名称	規格	単位	数量
世話役		人	0.50
普通作業員		//	2.50
ラフテレーンクレーン運転	排出ガス対策型油圧伸縮ジブ型 25t 吊	日	1.00

斜壁

直壁

河川ブロック

地下貯留

ガイドレール基礎

CD側溝シリーズ

管渠型側溝

道路製品①

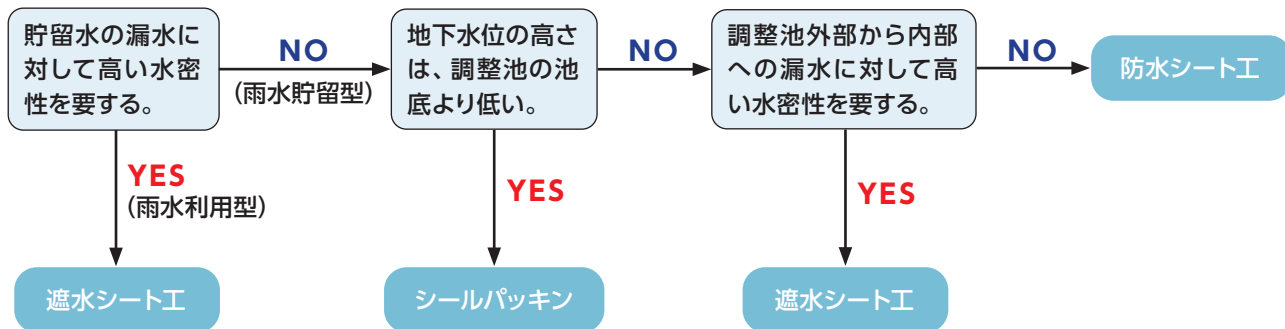
道路製品②

その他

ハニカムボックス

防水工等附帯工事

■防水工選定フローチャート



■防水シート工

防水シート工が必要な場合、ハニカムパネル間の接合部及びハニカムパネルと基礎コンクリートの接合部に防水シートを設置します。

防水シートは、改質アスファルト系の厚さ3.2mm以上のものを、プライマーで貼り付けてください。

ハニカムパネル下端の外周に現場打コンクリートを打設すると、より高い水密性が得られます（ハニカムボックスⅡについては現場打コンクリートは必須です）。



■遮水シート工

遮水シート工が必要な場合、ハニカムボックス及びハニカムパネルの外周を遮水シートで覆います。

遮水シートは、合成ゴムまたは合成樹脂系中弾性タイプの厚さ1.5mm以上のものを使用してください。



■吸出防止材

標準でハニカムボックスの天端には、上部からの土砂流入を防ぐために吸出防止材（透水シート）を敷きます。

吸出防止材（透水シート）は、ポリエステル繊維不織布の厚さ10mm以上のものを使用してください。



斜壁

直壁

河川ブロック

地下貯留

ガードレール基礎

CD側溝シリーズ

管渠型側溝

道路製品①

道路製品②

その他

施工実績



あま市役所：あま市民病院



安城市役所：二本木小学校



西尾市役所：堀割工業団地



民間工事：長久手市



岐阜県：障がい者体育館：岐阜市



大垣土木事務所：関ヶ原古戦場記念館



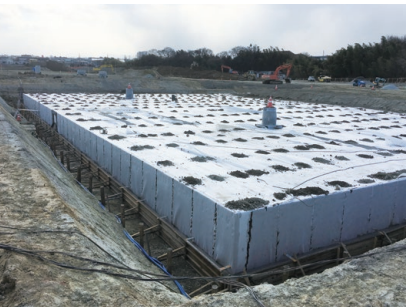
池田町役場：砂畑地区事業用地



鈴鹿市役所：鈴鹿市



民間工事：桑名市



UR 西日本：原池公園 堺市



京丹波町役場：京丹波町役場新庁舎整備



民間工事：奈良市



静岡県庁：浜西警察署庁舎他新築工事 浜西市



掛川市役所：中央消防署



民間工事：横浜市

斜壁

直壁

河川ブロック

地下貯留

ガイドレール基礎

CD側溝シリーズ

管渠型側溝

道路製品①

道路製品②

その他

✉ お問い合わせはこちらから

弊社ホームページのお問い合わせフォームへジャンプします。