

# 大型積ブロック イーグルデコII

NETIS 登録製品  
(CB-990090-VE)  
(掲載期間終了)

## 施工性向上を目的としたブロック工不要の 大型積ブロック



### 工期短縮

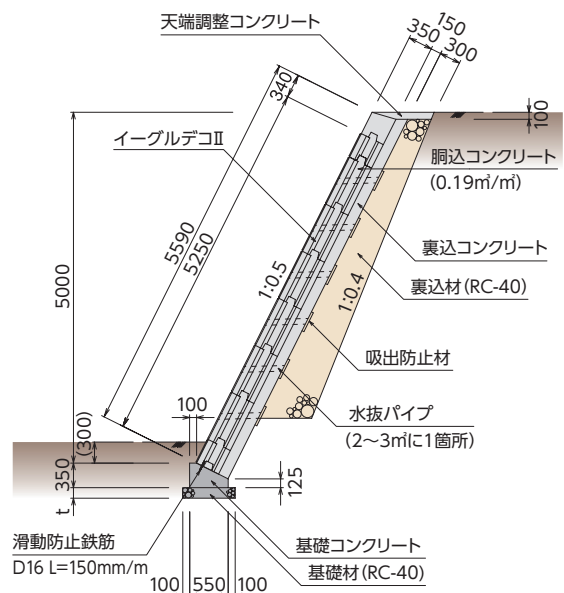
イーグルデコIIは、1.5㎡/個の大型積ブロックで重機施工なので工期の短縮が図れます。  
イーグルデコIIを1個施工した場合、間知ブロックを約13個施工した事となります。(1㎡8.5個使いの場合)



明度証明書 平均明度6.0  
表面模様：粗面白砂



テクスチャー証明書  
輝度の標準偏差(平均) 4.3



### 特徴

#### ■ブロック積擁壁として使用可能

イーグルデコIIは1.5㎡/個、製品重量が350kg/㎡以上、控え長さは350mm(化粧部除く)であり、胴込コンクリート量は0.19㎡/㎡となっています。間知ブロックと同様にブロック積擁壁として使用頂けます。

#### ■河川護岸に最適

表面模様は平均明度6以下の粗面仕上げで「中小河川に関する河道計画の技術基準」にマッチした護岸ブロックです。

斜壁

直壁

河川ブロック

地下貯留

ガードレール基礎

C/D側溝シリーズ

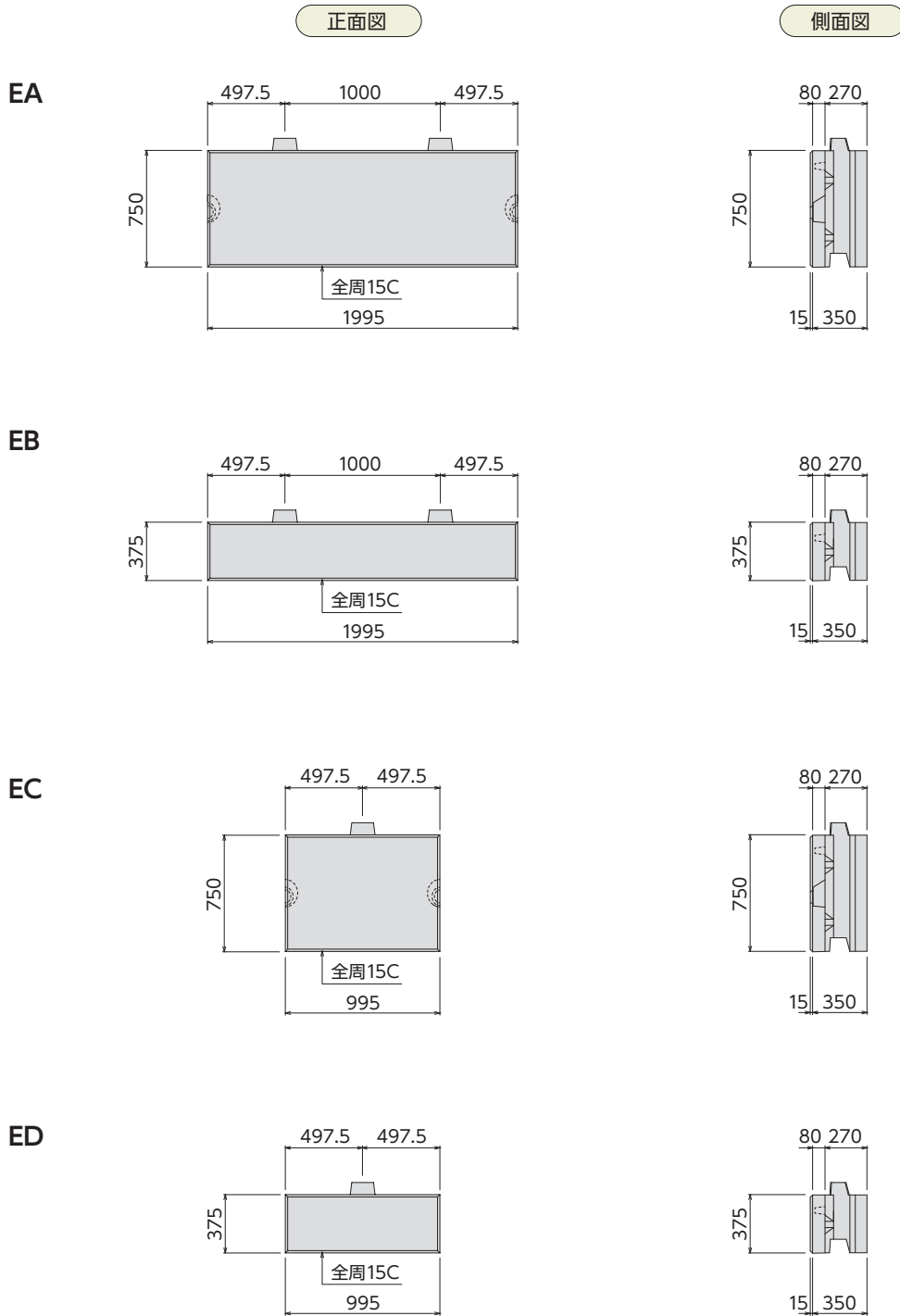
管渠型側溝

道路製品①

道路製品②

その他

形状寸法・重量



呼び名	寸法 (mm)	参考重量 (kg)
	高さ H × 幅 L × 控長 B	
EA	750 × 2000 × 350	538
EB	375 × 2000 × 350	269
EC	750 × 1000 × 350	269
ED	375 × 1000 × 350	134

斜壁

直壁

河川ブロック

地下貯留

ガードレール基礎

C/D側溝シリーズ

管渠型側溝

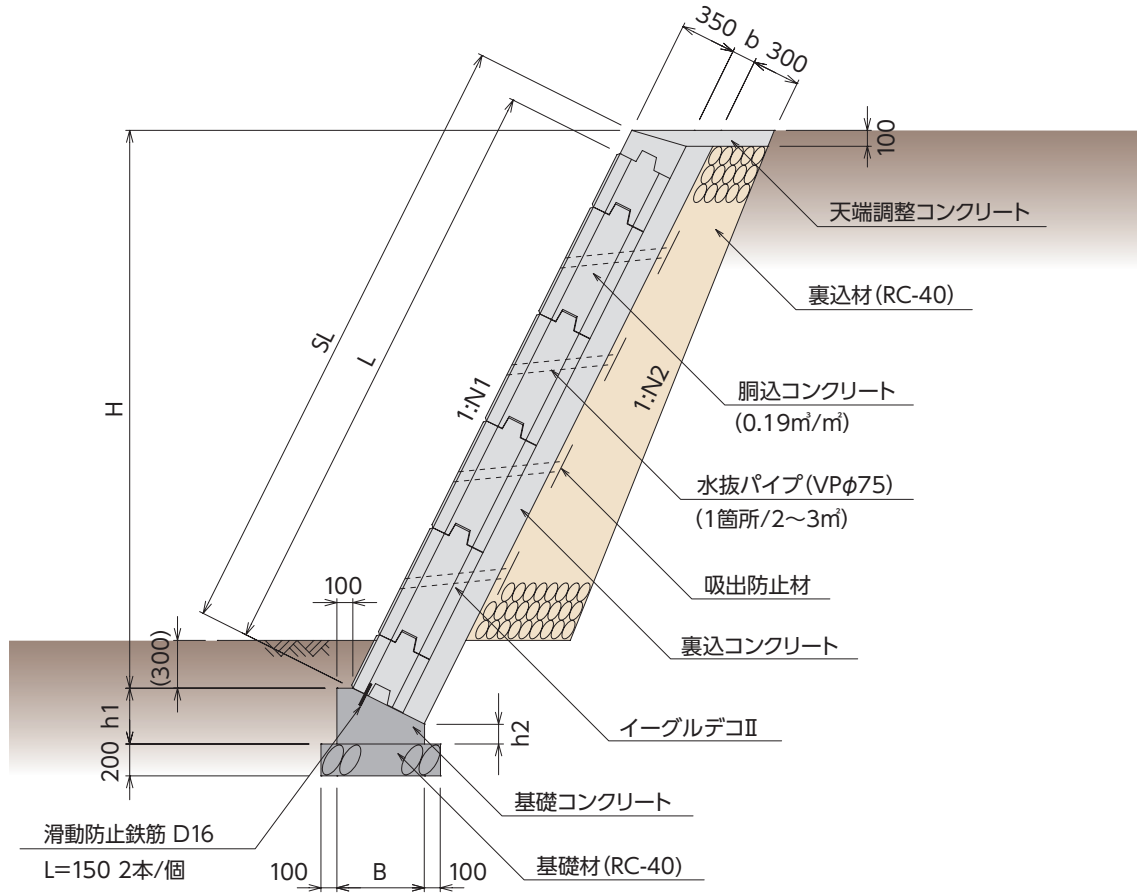
道路製品①

道路製品②

その他

# イーグルデコII

## 標準断面図



### 土質条件

裏込土の形状	盛土	切土
裏込土の種類	U2 普通な場合	U2 普通な場合

※この掲載する断面は、国土交通省制定土木構造物標準設計のブロック積擁壁を参考にしています。

### 参考歩掛

10.0m<sup>2</sup>当り

名称	規格	単位	数量
イーグルデコII	750×2000×350	個	6.667
世話役		人	0.104
ブロック工		人	0.000
特殊作業員		人	0.208
普通作業員		人	0.625
ホイールクレーン	油圧式15~16t吊	日	0.208
諸雑費		式	1.000 (労務費の4%)

※水抜きパイプ・吸出防止材の設置手間を含みますが、材料代は含みません。

斜壁

直壁

河川ブロック

地下貯留

ガードレール基礎

CD側溝シリーズ

管渠型側溝

道路製品①

道路製品②

その他

標準断面一覧表

裏込土の形状	勾配		擁壁高 H(m)	裏込コンクリート厚 b(m)	基礎幅 B(m)	基礎コンクリート前面高 h1(m)	基礎コンクリート背面高 h2(m)	斜長 SL(m)	ブロック積長 L(m)	ブロック積段数			
	擁壁面 1:N1	裏込材背面 1:N2								EB(下段) (L=375)	EA (L=750)	EB(上段) (L=375)	
盛土	1:0.3	1:0.2	1.0	0.100	0.540	0.300	0.168	1.044	0.750	1		1	
			1.5					1.566	1.500	1	1	1	
	1:0.4	1:0.3	1.0	0.100	0.520	0.300	0.132	1.077	0.750	1		1	
			1.5					1.616	1.500	1	1	1	
			2.0					2.154	1.875	1	2		
			2.5					2.693	2.625	1	3		
			3.0					3.231	3.000	1	3	1	
			3.5					3.770	3.750	1	4	1	
	1:0.5	1:0.4	1.0	0.150	0.550	0.350	0.125	1.118	0.750	1		1	
			1.5					1.677	1.500	1	1	1	
			2.0					2.236	1.875	1	2		
			2.5					2.795	2.625	1	3		
			3.0					3.354	3.000	1	3	1	
			4.0					4.472	4.125	1	5		
	切土	1:0.3		1.0	0.150	0.540	0.300	0.168	1.044	0.750	1		1
				1.5					1.566	1.500	1	1	1
2.0				2.088					1.875	1	2		
2.5				2.610					2.250	1	2	1	
3.0				3.132					3.000	1	3	1	
1:0.4			1.0	0.100	0.520	0.300	0.132	1.077	0.750	1		1	
			1.5					1.616	1.500	1	1	1	
			2.0					2.154	1.875	1	2		
			2.5					2.693	2.625	1	3		
			3.0					3.231	3.000	1	3	1	
			3.5					3.770	3.750	1	4	1	
1:0.5			1.0	0.150	0.570	0.350	0.162	4.308	4.125	1	5		
			4.5					4.847	4.500	1	5	1	
			5.0					5.385	5.250	1	6	1	
			1.0					1.118	0.750	1		1	
			1.5					1.677	1.500	1	1	1	
1:0.5		2.0	0.100	0.520	0.310	0.100	2.236	1.875	1	2			
		2.5					2.795	2.625	1	3			
		3.0					3.354	3.000	1	3	1		
		3.5					3.913	3.750	1	4	1		
		4.0					4.472	4.125	1	5			
		4.5					5.031	4.875	1	6			
5.0	5.590	5.250	1	6	1								

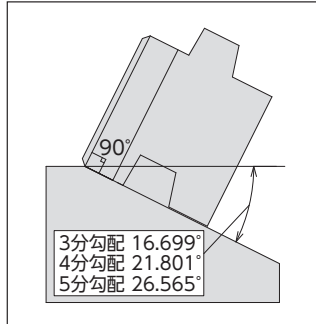


# イーグルデコII

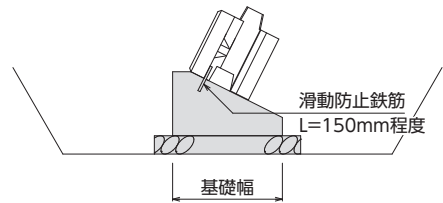
## 施工手順

### ①現場打基礎コンクリート打設

- 型枠を組み立てます。
- 斜部の勾配に注意して、コンクリートを打設します。
- 養生後、型枠を解体します。
- 滑動防止鉄筋は、製品据付前にドリル等で基礎コンクリートに孔をあけ、挿入してください。

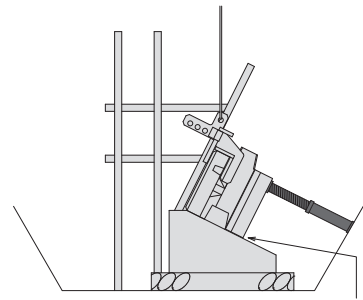


滑動防止鉄筋の径は設計図書に従い、指定が無い場合はD13以上としてください。



※製品の底面側と表面側の角度は90°になっています。基礎コンクリートのブロック据付面の角度に注意してください。

### ②最下段据付

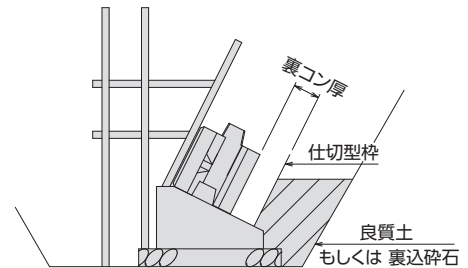


空練モルタル・ライナープレート等で高さ調整してください。

### ③仕切り型枠の設置・良質土埋戻し

- 仕切り型枠は現場の状況を考慮して選定してください。
- 仕切り型枠設置後、背面 (GLラインより下) を埋め戻します。
- 転圧する際にはイーグルデコIIに当たらないように注意してください。

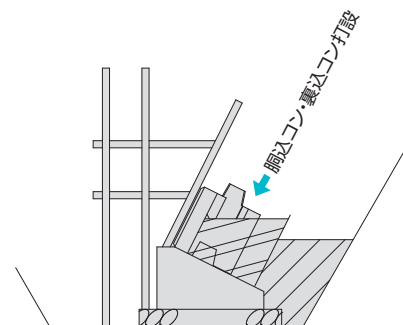
(注)・埋戻しの際、仕切り型枠の前面に土砂などが入り込まないように注意してください。



### ④胴込・裏込コンクリート打設(最下段)

- ホッパー打設にて胴込コンクリートを打設し棒状振動機等を用いて締め固めます。
- 胴込・裏込コンクリートが完全に硬化すると仕切り型枠が引き上げづらくなります。仕切り型枠を引き上げるタイミングに注意してください。

(注)・生コン打設時の側圧・締固時の振動でイーグルデコIIがずれないように注意してください。



斜壁

直壁

河川ブロック

地下貯留

ガードレール基礎

CD側溝シリーズ

管渠型側溝

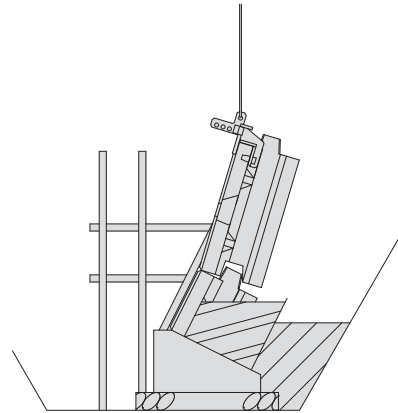
道路製品①

道路製品②

その他

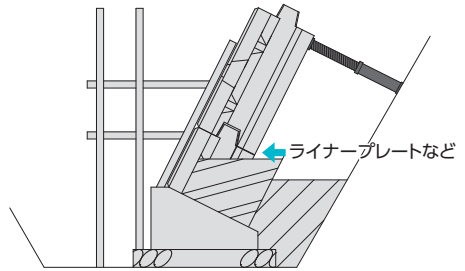
### ⑤イーグルデコII据付(2段目)

(注)・吊り荷作業時においてはイーグルデコIIの下に絶対入らないでください。



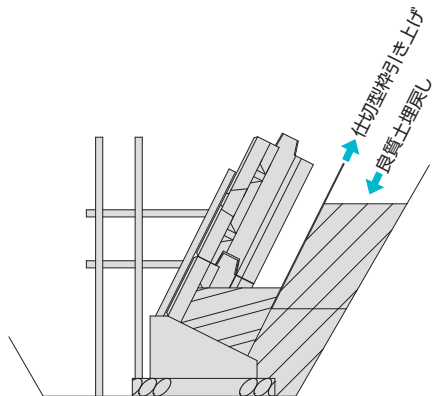
### ⑥法勾配調整

(注)・パイプサポートを設置するまでは吊り金具をはずさないでください。  
・バールでの法勾配調整や背面作業を行うときは、必ずパイプサポートを設置してください。



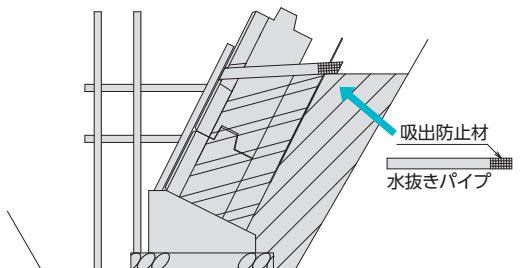
### ⑦仕切り型枠引き上げ・良質土埋戻し

(注)・仕切り型枠引き上げ時にイーグルデコIIや現場打コンクリートを破損しないように注意してください。  
・転圧するにはイーグルデコIIに当たらないように注意してください。  
・埋戻しの際、仕切り型枠の前面に土砂などが入り込まないように注意してください。



### ⑧水抜きパイプの設置

(注)・逆勾配にならないように注意してください。  
・水抜きパイプが胴込コンクリート内に埋ったりパイプ内にコンクリートが入ったりしないように注意してください。





# イーグルデコシリーズ

## 施工実績

斜壁

直壁

河川ブロック

地下貯留

ガードレール基礎

CD側溝シリーズ

管渠型側溝

道路製品①

道路製品②

その他



イーグルデコII  
設楽ダム工事事務所：町浦シウキ線 設楽町



イーグルデコII  
豊橋市役所：境松川



イーグルデコII  
民間工事：みよし市



イーグルデコII  
岐阜国道事務所：東海環状自動車道 美濃市



イーグルデコII  
大垣市役所：笠縫遊歩道



イーグルデコII  
紀勢国道事務所：熊野尾鷲道路 紀北町



イーグルデコII  
四日市建設事務所：防災拠点 四日市市



イーグルデコII  
民間工事：伊勢市



イーグルデコII  
奈良国道事務所：京奈和自動車道(大和御所道路) 川西町



イーグルデコII  
NEXCO西日本：草津ジャンクション 草津市



イーグルデコII  
南丹土木事務所：一級河川桂川(園部川) 南丹市



イーグルデコII  
浜松市役所：市道須部灰の木線



イーグルデコII  
浜松市役所：市道天竜曲り3号線



イーグルデコII  
磐田市役所：磐田山梨線



イーグルデコII  
民間工事：掛川新病院 掛川市

✉お問い合わせはこちらから

弊社ホームページのお問い合わせフォームへジャンプします。