

大型ブロック積擁壁

イーグルボックス

NETIS 登録製品
(CB-040074-VE)
掲載期間終了

1個が2㎡の大型ブロック積擁壁で、
控長500~3000サイズのラインナップにより
多くの現場に対応可能です。
もたれ式擁壁と比較して
大幅Cost Down!



明度証明書 平均明度5.0
表面模様：粗面白砂



テクスチャー証明書
輝度の標準偏差(平均) 42

裏型枠不要

間知ブロックは胴込・裏込コンクリートの打設時に裏型枠が必要ですが、イーグルボックスは裏型枠が不要であり、施工が容易です。

鉄筋不要

中詰コンクリートで一体性を確保するため鉄筋を必要としません。また、中詰コンクリートの打設部が大きく施工が容易です。

据付が簡単

箱型のシンプルな構造であり、据付が簡単にでき施工効率がアップします。

特 徴

■根石タイプ使用で施工が簡単

ブロック勾配が5分の場合は、最下段の根石タイプ(根石ボックス)を使用することにより、施工がしやすくなります。
※5分勾配以外の場合は現場打ち基礎での対応となります。

■河川護岸に最適

表面模様は平均明度6以下の粗面仕上げで「中小河川に関する河道計画の技術基準」にマッチした護岸ブロックです。

斜壁

直壁

河川ブロック

地下貯留

ガードレール基礎

C/D側溝シリーズ

管渠型側溝

道路製品①

道路製品②

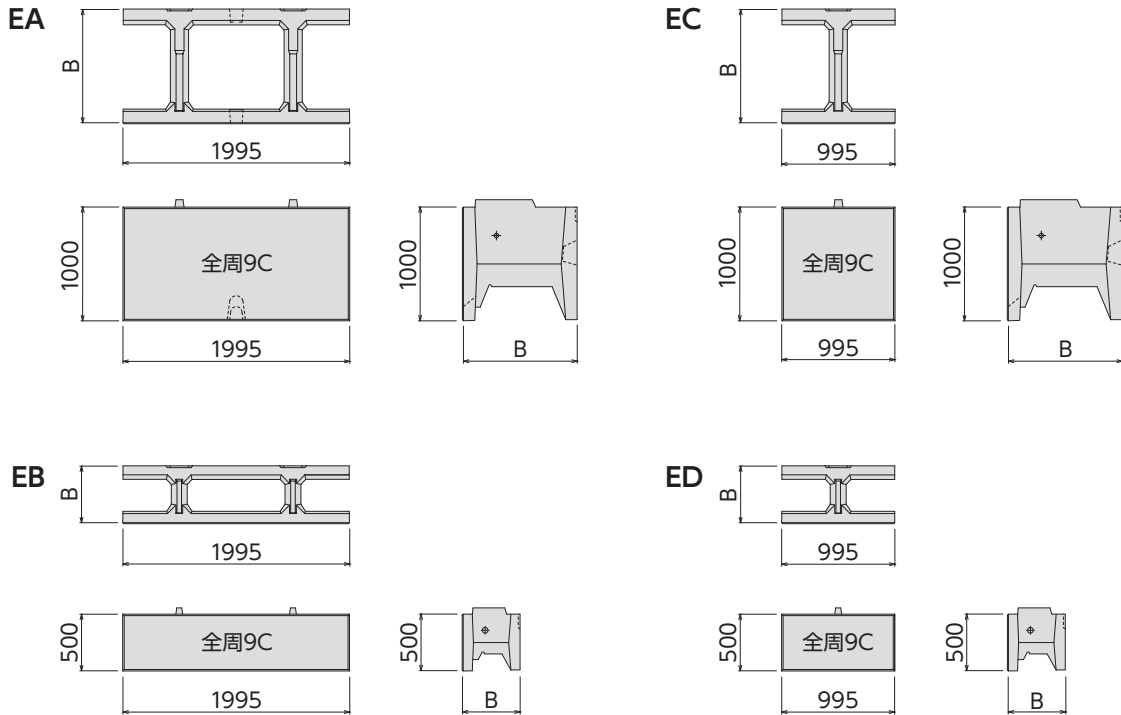
その他

形状寸法・重量

■イーグルボックス

製品サイズを大型(2m)にすることで施工をスピーディーに行うことができ、ブロック同士のかみ合わせとして大きな突起を設けているため、据付が容易です。製品の壁厚を薄くして製品重量を軽くし、施工現場での取り扱いが容易です。

500~2000タイプ



品名	呼び名	寸法(mm)			中詰コンクリート (m^3/m^2)	参考重量(kg)
		高さ H	幅 L	控長 B		
500タイプ	EA	1000	2000	500	0.270	1084
	EB	500				532
	EC	1000	1000			542
	ED	500				266
750タイプ	EA	1000	2000	750	0.500	1180
	EC		1000			590
1000タイプ	EA	1000	2000	1000	0.682	1502
	EB	500				948
	EC	1000	1000			751
	ED	500				474
1250タイプ	EA	1000	2000	1250	0.910	1603
	EC		1000			801
1500タイプ	EA	1000	2000	1500	1.073	2013
	EC		1000			1006
1750タイプ	EA	1000	2000	1750	1.296	2138
	EC		1000			1069
2000タイプ	EA	1000	2000	2000	1.519	2264
	EC		1000			1132

※表面化粧は粗面模様が標準となります。EBおよびEDは500タイプと1000タイプのみ御用意しております。(1000タイプのEB・EDには製品上部の突起がありません。)

斜
壁

直
壁

河川
ブロック

地下
貯留

ガード
レール基礎

CD側溝
シリーズ

管渠型
側溝

道路製品
①

道路製品
②

その他

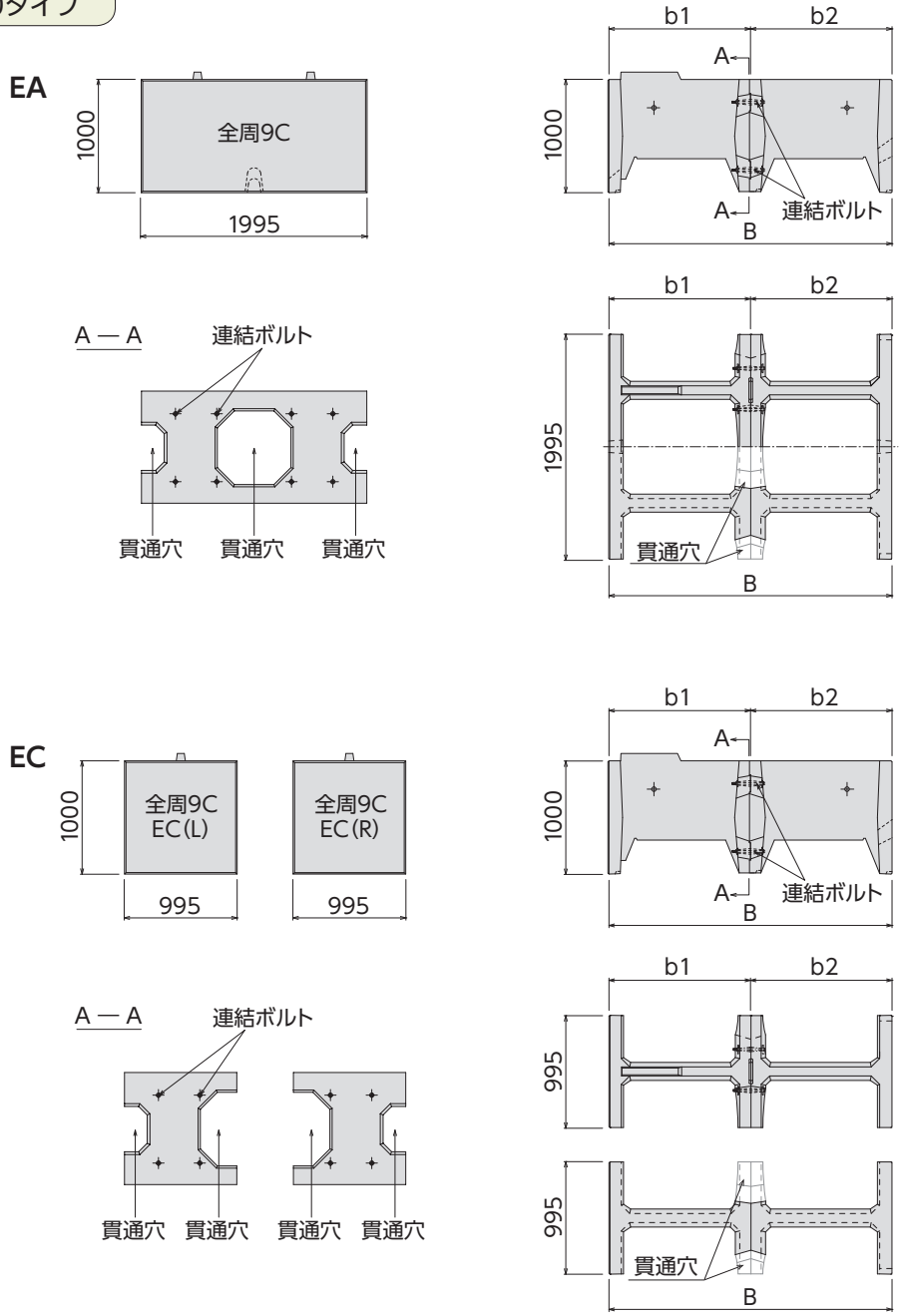
イーグルボックス

形状寸法・重量

■ドッキングボックス

フロントブロックとリアブロックの2つをドッキングすることで、控2500・3000タイプとなります。
フロントブロックとリアブロックの間には、貫通穴を設け、中詰コンクリートが一体となる構造となっています。

2500~3000タイプ



品名	呼び名	寸法(mm)			中詰 コンクリート (m ³ /m ²)	参考重量 (kg)
		前側控長 b1	後側控長 b2	控長 B		
2500タイプ	EA	1250	1250	2500	1.890	2869
	EC					1434
3000タイプ	EA	1250	1750	3000	2.282	3377
	EC					1688

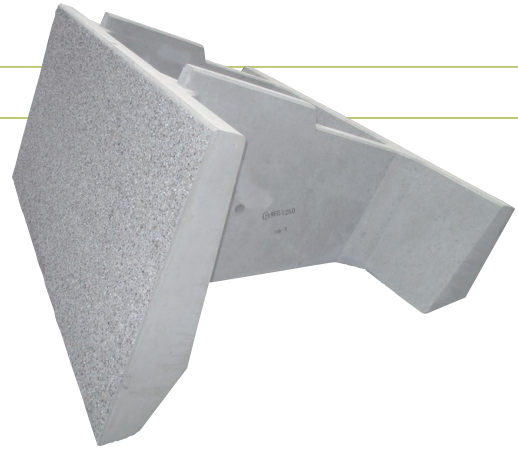
※表面化粧は粗面模様が標準となります。

- 斜壁
- 直壁
- 河川ブロック
- 地下貯留
- ガードレール基礎
- CD側溝シリーズ
- 管渠型側溝
- 道路製品①
- 道路製品②
- その他

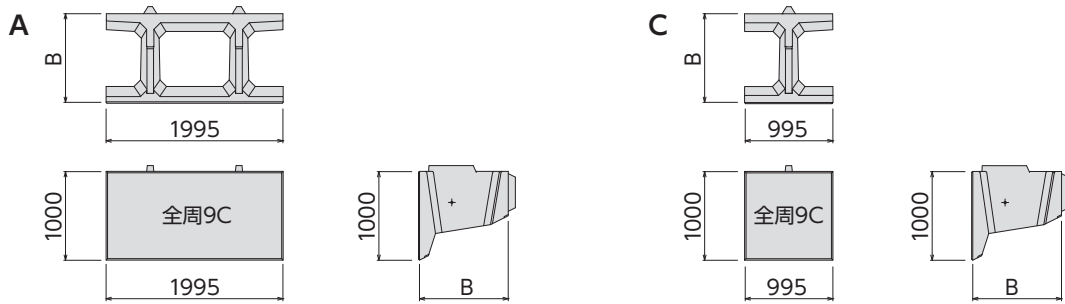
形状寸法・重量

■根石ボックス

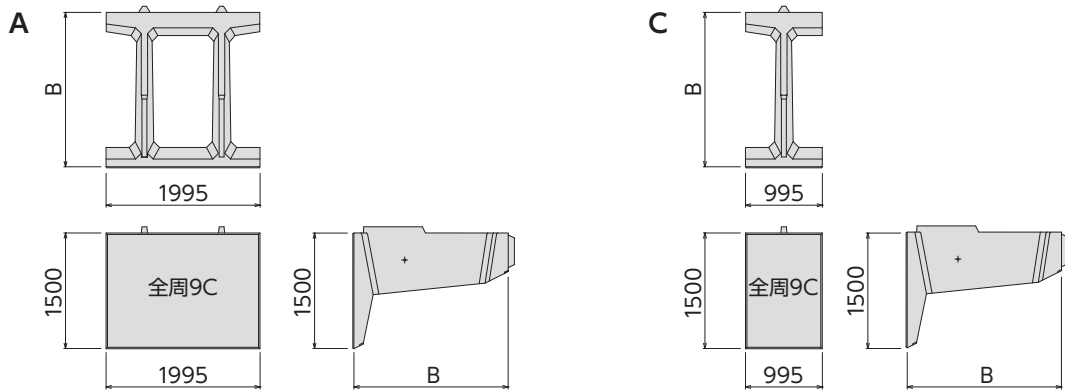
根石ボックスはイーグルボックス最下段専用タイプです。
(5分勾配に限ります)
基礎コンクリートを水平に打ち、据付が簡単にできます。



500～1750タイプ



2000～2500タイプ



品名	呼び名	寸法 (mm)			中詰コンクリート (m^3/m^2)	参考重量 (kg)
		高さ H	幅 L	控長 B		
500タイプ	A	1000	2000	500	0.230	977
	C		1000			488
750タイプ	A	1000	2000	750	0.321	1355
	C		1000			677
1000タイプ	A	1000	2000	1000	0.439	1463
	C		1000			731
1250タイプ	A	1000	2000	1250	0.564	1391
	C		1000			695
1500タイプ	A	1000	2000	1500	0.614	1521
	C		1000			760
1750タイプ	A	1000	2000	1750	0.619	1720
	C		1000			860
2000タイプ	A	1500	2000	2000	0.933	2822
	C		1000			1411
2500タイプ	A	1500	2000	2500	1.074	2707
	C		1000			1353

※表面化粧は粗面模様が標準となります。※3000タイプの根石は2000タイプを使用します。

斜壁

直壁

河川ブロック

地下貯留

ガードレール基礎

C/D側溝シリーズ

管渠型側溝

道路製品①

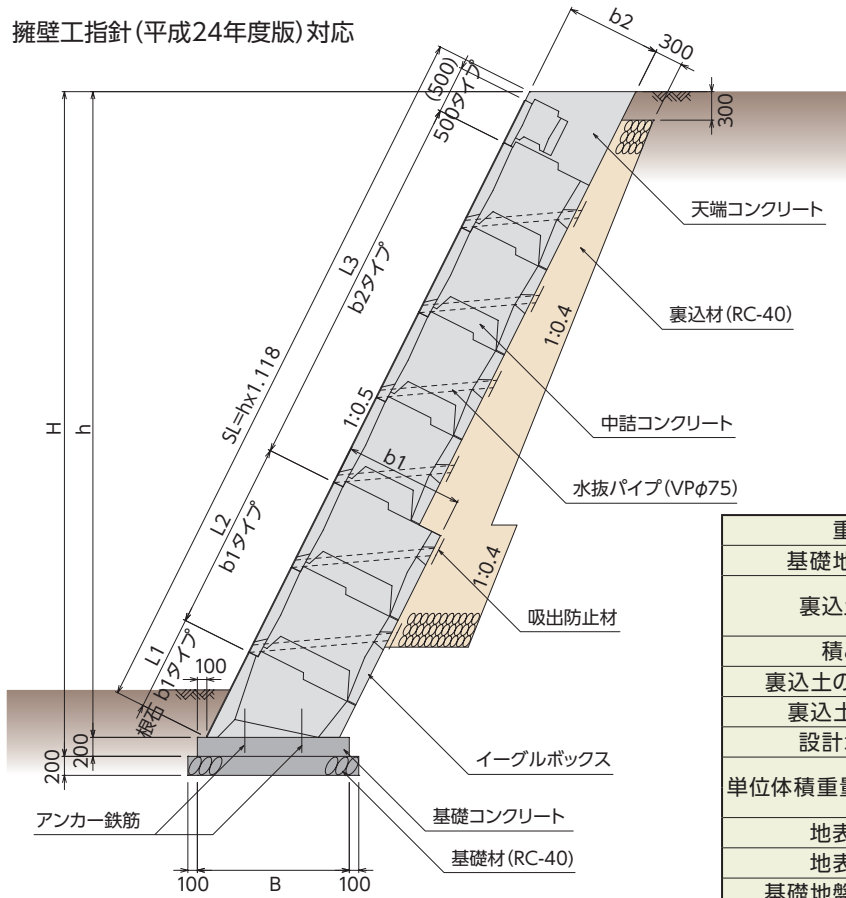
道路製品②

その他

イーグルボックス

標準断面図

擁壁工指針(平成24年度版)対応



重要度	重要度2	
基礎地盤の種類	Ⅱ種	
裏込土の種類	C1 礫質土	C2 砂質土
積み勾配	1:0.5	
裏込土の内部摩擦角	35°	30°
裏込土の粘着力	0kN/m ²	
設計水平震度	0.15	
単位体積重量	裏込土	20kN/m ³
	コンクリート	23kN/m ³
地表面形状	水平	
地表面荷重	10kN/m ²	
基礎地盤の摩擦係数	0.6	
基礎地盤の許容支持力	300kN/m ²	

標準断面一覧表

裏込土の種類	擁壁高 H(m)	基礎幅 B(m)	控タイプ別積み段数 (斜長 SL:m)											
			1 根石	2	3	4	5	6	7	8	9	10		
C1	5.0	1.05	750(1.0)	750(3.0)		500(1.0)								
	5.5	1.05	750(1.0)	750(3.0)		500(1.5)								
	6.0	1.05	750(1.0)	750(5.0)										
	6.5	1.05	750(1.0)	750(6.0)										
	7.0	1.05	750(1.0)	750(6.0)				500(0.5)						
	7.5	1.30	1000(1.0)	1000(4.0)			750(3.0)							
	8.0	1.30	1000(1.0)	1000(5.0)				750(2.0)	500(0.5)					
	8.5	2.15	1750(1.0)	1750(8.0)										
	9.0	2.45	2000(1.5)	2000(8.0)										
	9.5	2.45	2000(1.5)	2000(8.0)									1000(0.5)	
10.0	3.00	2500(1.5)	2500(5.0)				2000(4.0)							
C2			1 根石	2	3	4	5	6	7	8	9	10		
	5.0	1.30	1000(1.0)	1000(3.0)		750(1.0)								
	5.5	1.30	1000(1.0)	1000(4.5)										
	6.0	1.30	1000(1.0)	1000(5.0)										
	6.5	1.60	1250(1.0)	1250(3.0)		1000(3.0)								
	7.0	1.60	1250(1.0)	1250(4.0)		1000(2.5)								
	7.5	1.60	1250(1.0)	1250(6.0)			1000(1.0)							
	8.0	1.60	1250(1.0)	1250(7.0)			1000(0.5)							
	8.5	3.00	2500(1.5)	2500(7.0)			1000(0.5)							
	9.0	3.00	2500(1.5)	2500(8.0)			1000(0.5)							
9.5	3.55	2500(1.5)	3000(6.0)			2500(2.0)		1000(0.5)						
10.0	3.55	2500(1.5)	3000(8.0)			2500(2.0)		1000(0.5)						
			1 根石	2	3	4	5	6	7	8	9	10		

斜壁

直壁

河川ブロック

地下貯留

ガードレール基礎

CD側溝シリーズ

管渠型側溝

道路製品①

道路製品②

その他

参考歩掛

10.0㎡当り

名 称	規 格	単 位	数 量	
			イーグルボックス・根石ボックス	ドッキングボックス
世話役		人	0.104	0.208
ブロック工		人	0.208	0.416
特殊作業員		人	0.208	0.416
普通作業員		人	0.417	0.834
ホイールクレーン	油圧式25t吊	日	0.208	0.416
諸雑費		式	1.000 (労務費の4%)	1.000 (労務費の4%)

※水抜きパイプ・吸出防止材の設置手間を含みますが、材料代は含みません。

河川護岸(明度対応製品)の御提案

「多自然川づくりポイントブックⅢ」や「美しい山河を守る災害復旧基本方針」では、コンクリート系の護岸が露出する場合の法面の明度は、河川の中に見られる石礫、植物、土等の要素の明度を参考に6以下を目安とすると記載されています。

また、護岸素材のテクスチャー(肌理)は自然物に近く(肌理の粗い)する事が推奨されています。

これに対してイーグルボックスは製品表面に天然の白砂または黒砂を施した粗面模様で、平均明度6以下を実現しており、先の基準に準拠した製品となっております。

また、粗面となっていることで河川としての景観や水域と陸域を結ぶ生物の移動経路としての役割にも配慮しています。



環境保全型の御提案



表面に天然の白砂を施した粗面仕上げのため、ツタ類の植生に適しています。

左記現場は維持管理しやすい夏ツタが使用されました。

ツタ類をブロック壁面に這わせる事により壁面全体を緑で覆い、環境に配慮した壁面を創出します。

イーグルボックス

施工手順

①基礎工

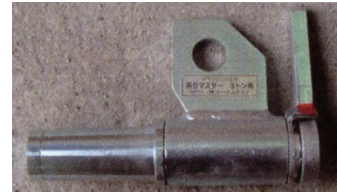
1-1 基礎砕石

1-2 基礎コンクリート

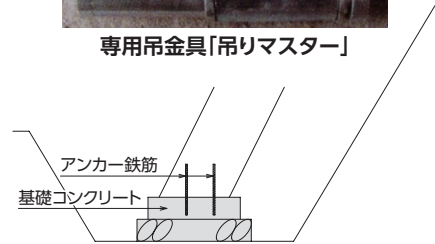


設計図書に示す基礎コンクリート（設計基準強度・スランプ・形状）を打設します。

設計図書に示すアンカー鉄筋を所定の位置に配筋します。養生後、型枠を解体します。



専用吊金具「吊りマスター」



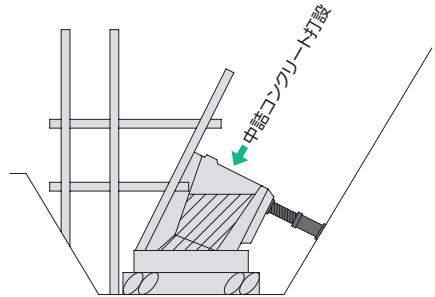
②根石ボックス据付

2-1 中詰コンクリート打設



ホッパー打設にて中詰コンクリートを打設し、棒状振動機等を用いて締固めます。

生コン打設時の側圧・締固時の振動でイーグルボックスがずれないように注意してください。



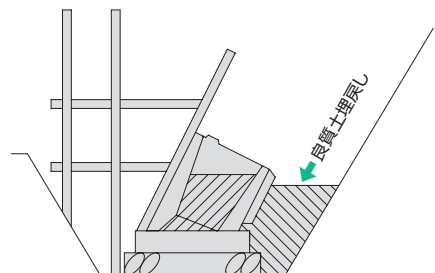
2-2 良質土埋戻し



中詰コンクリートの養生完了後、背面（GLラインより下）を埋戻します。

転圧する際にはイーグルボックスに当たらないよう注意してください。

埋戻しの際、製品中詰部に埋戻し材が入らないように注意してください。



③イーグルボックス据付

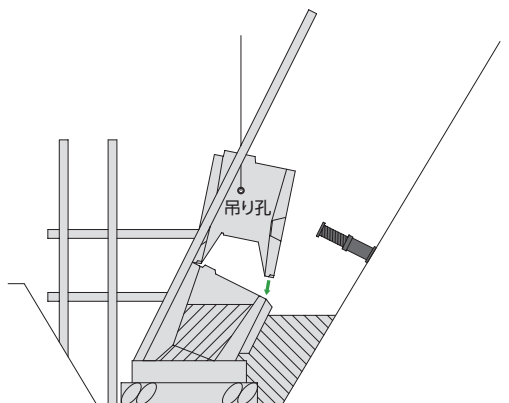
3-1 イーグルボックス設置

下段部の中詰コンクリートの養生完了後、イーグルボックスの設置を行います。必ず（ミニ）パイプサポート等を用いて転倒・滑動防止対策を行ってください。



控え寸法が小さい場合（500・750タイプ）は後へ転倒する恐れがあるので、作業中は特に注意してください。

1500タイプ以上は2段積が可能ですが、必ず1段目の裏込砕石を込めてから2段目を据付けてください。



斜壁

直壁

河川ブロック

地下貯留

ガードレール基礎

CD側溝シリーズ

管渠型側溝

道路製品①

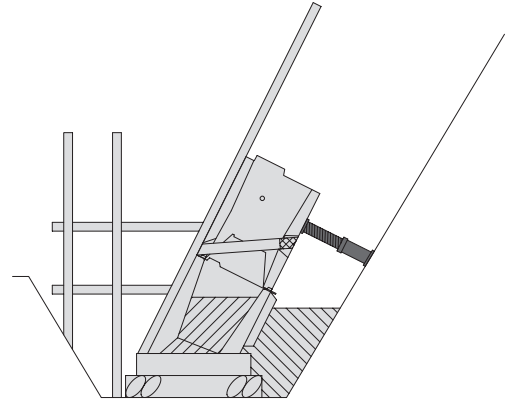
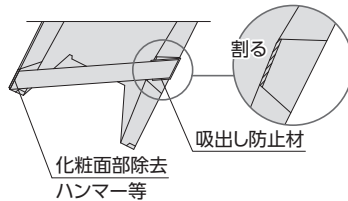
道路製品②

その他

3-2 水抜きパイプの設置



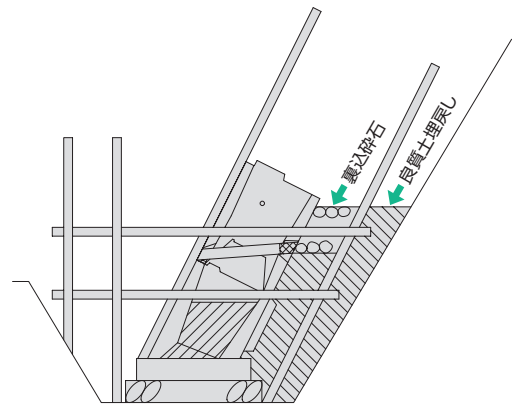
図に示すイーグルボックス水抜き設置用の薄皮部をハンマーで表面から割り、水抜きパイプを取付けてください。



3-3 埋戻し・透水層の施工



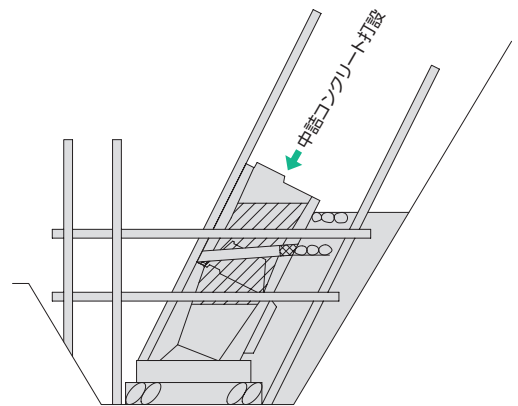
透水材(裏込砕石・透水マット等)は、設計図書に示す規格・寸法のものを使用し、丁寧に施工してください。
透水層の施工にあたり、ブロック積擁壁の勾配と透水層の勾配が異なる場合は2重丁張をし、所定の層厚を確保してください。



3-4 中詰コンクリート打設



埋戻し完了後中詰コンクリートを打設し、十分に締固め作業を行います。その際、**ブロック・水抜きパイプをずらさない**ように注意してください。



④以降繰り返し

- ① 製品据付
- ↓
- ② 勾配・位置 調整
- ↓
- ③ 水抜きパイプ設置
- ↓
- ④ 裏込砕石 埋戻し・転圧
- ↓
- ⑤ 中詰コンクリート打設



背面または側面からの作業が基本となりますが、現場状況に応じて足場を設置してください。

イーグルボックス/ネオイーグル

施工実績

斜壁

直壁

河川ブロック

地下貯留

ガードレール基礎

CD側溝シリーズ

管渠型側溝

道路製品①

道路製品②

その他



イーグルボックス
名四国道事務所：蒲郡バイパス 蒲郡市



イーグルボックス
NEXCO中日本：新東名高速道路 岡崎市



イーグルボックス
豊田加茂建設事務所：一般県道田峯東大見線 豊田市



イーグルボックス
東三河建設事務所：芦谷蒲郡線 蒲郡市



イーグルボックス
西尾市役所：ハツ面公園



イーグルボックス
民間工事：みよし市



イーグルボックス
岐阜国道事務所：国道156号線(岐阜東BP) 岐阜市



イーグルボックス
岐阜土木事務所：岐阜美濃線 岐阜市



イーグルボックス
美濃土木事務所：一級河川長良川 美濃市



イーグルボックス
大垣市役所：林道幾利線



イーグルボックス
恵那市役所：上矢作67号線



イーグルボックス
三重河川国道事務所：国道1号線 亀山市



イーグルボックス
紀勢国道事務所：国道42号線 熊野市



イーグルボックス
日本道路公団：東名阪道 四日市市



イーグルボックス
桑名建設事務所：二級河川砂出川 桑名市

斜壁

直壁

河川ブロック

地下貯留

ガードレール基礎

CD側溝シリーズ

管渠型側溝

道路製品①

道路製品②

その他



桑名建設事務所：藤川災害 東員町



浪速国道事務所：第二阪和国道 岬町



紀南河川国道事務所：近畿自動車道紀勢線 田辺市



NEXCO西日本：草津ジャンクション 草津市



吉野土木事務所：
主要地方道高野天川線 天川村



南丹土木事務所：府道51号舞鶴和知線 京丹波町



滋賀県土地開発公社：
国道477号道路拡幅 竜王町



沼津河川国道事務所：天城北道路 伊豆市



NEXCO中日本：新東名高速道路 焼津市



浜松市役所：市道胡桃平線



浜松市役所：林道岩嶽線



御殿場市役所：市道7540号線



中津川市役所：中津78号線



和歌山県日高振興局：二級河川日高川 日高川町



静岡市役所：南アルプス公園線

✉お問い合わせはこちらから

弊社ホームページのお問い合わせフォームへジャンプします。