

# ティーロード 施工マニュアル

( 令和元年11月 5日改定 )

日本工業規格認証工場

 松岡コンクリート工業株式会社

H.P. : <http://www.cm-con.co.jp> E-mai : [cmc@cm-con.co.jp](mailto:cmc@cm-con.co.jp)

本 社	〒503-0917 岐阜県大垣市神田町1丁目6番地 TEL 0584-62-5083
本社工場	〒503-0111 岐阜県安八郡安八町西結1196 TEL 0584-62-5007 FAX 0584-62-5265 認証番号 JIS TC0407014
三重工場	〒511-0411 三重県いなべ市北勢町京ヶ野新田351 TEL 0594-82-1130 FAX 0594-82-1131 認証番号 JIS TC0407001
愛知工場	〒444-3443 愛知県岡崎市鍛埜町坂口1-1 TEL 0564-85-7622 FAX 0564-85-7623 認証番号 JIS TC0406018
静岡工場	〒426-0205 静岡県藤枝市花倉123-1 TEL 054-648-1555 FAX 054-648-1556

INDEX

1. 準備工	
1-1. 必要備品	1
2. 掘削・床掘	
2-1. 基礎地盤に対する処理	2
2-2. 掘削・床掘	3
3. 基礎	
3-1. 基礎碎石	4
3-2. 均しコンクリート	5
3-3. 基礎鉄筋	6
3-4. 基礎コンクリート	7
3-5. 基礎コンクリート打設の注意点	8
4. 製品据付	
4-1. 丁張・墨打ち	9
4-2. 製品反転	10
4-3. 最下段据付	11
5. ポスト鉄筋・控え壁コンクリート	
5-1. ポスト鉄筋	12
5-2. 控え壁コンクリート	13
5-3. コーナー部補強コンクリート	14
6. 透水層(裏込碎石)・背面土 埋め戻し	
6-1. 吸出防止材	15
6-2. 透水層	16
6-3. 埋め戻し	17
7. 全体の流れ	
7-1. 前壁部の全体の流れ	18

1. 準備工

1-1. 必要備品

- 吊具 { 吊りマスター（専用吊金具） 2個（KE型は4個）
- { シャックル 2個（KE型は4個）
- { 玉掛けワイヤー 2m×2本（KE型は4本）
- { スリングベルト（最大使用荷重2t以上）を4m×2本

バール（大、中 数本）

キャンバー、ライナープレート（調整用）

水平器、レベル

シャックルのサイズについては、単純に製品重量から計算せず、製品を吊る場合の荷重方向を考慮し、**割増を行ってください**。（参考：吊角度60° の場合、割増係数1.18以上）

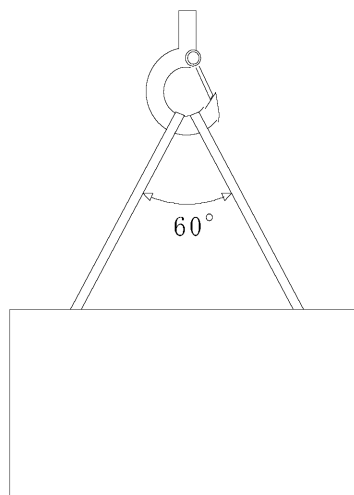
同様に玉掛けワイヤーの径についても**割増が必要**になります。（下表参照）

製品重量（単位：tf）

径 (mm)	2本吊 60°
8	0.91
9	1.1
10	1.4
12	2
14	2.7
16	3.6
18	4.6
20	5.6
22	6.8
24	8.2



吊金具一式



## 2. 掘削・床掘

### 2-1. 基礎地盤に対する処理

設計図書に記載されている必要地耐力を満足しているか、**平板載荷試験等によって必ず確認**してください。基礎地盤の必要地耐力が不足したり、部分的に基礎地盤が悪い場合には、基礎構造を適切に設計しなければなりません。

(必要地耐力が不足している場合は、基礎砕石及び均しコンクリートの施工に先立って、適切な地盤処理を施す必要があります。施工は道路土工擁壁工指針・軟弱地盤対策工指針によって行ってください。)

#### (1) 置換工法の場合

必要地耐力が不足する基礎地盤の層厚が薄い場合(約2m程度)、良質な材料(砂、砂利、栗石等)で置換施工が可能です。

#### (2) 改良工法の場合

必要地耐力が不足する場合、基礎地盤に改良材(剤)を混合させ所定の地耐力を発現させることができます。

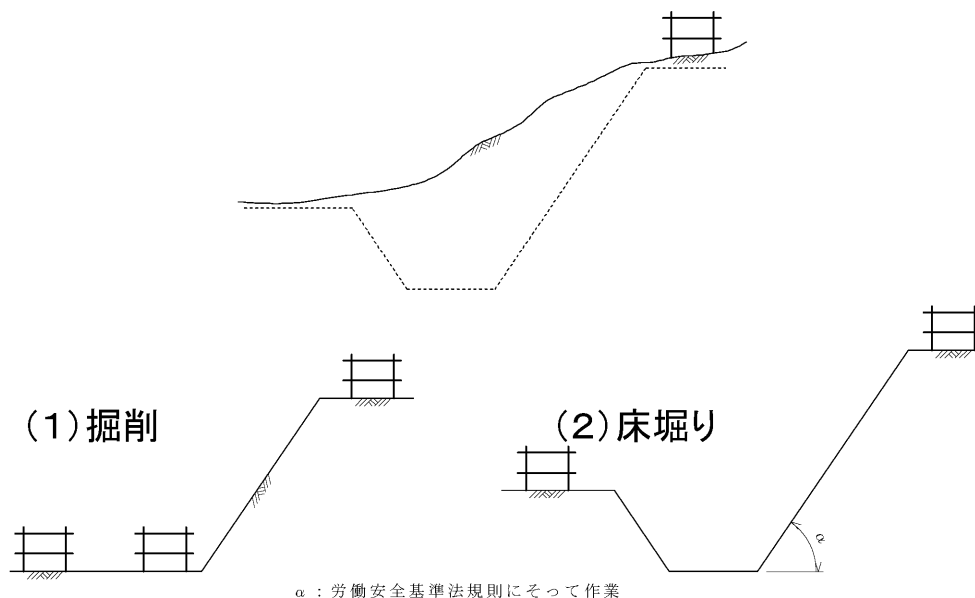
#### (3) 杭基礎工法の場合

擁壁に作用する外力の全てを杭に負担させることが出来ませんが、安定条件として滑動・転倒は擁壁自体が満足していなければなりません。また、杭頭はフーチング基礎と結束していなければなりません。

2. 掘削・床掘

2-2. 掘削・床掘

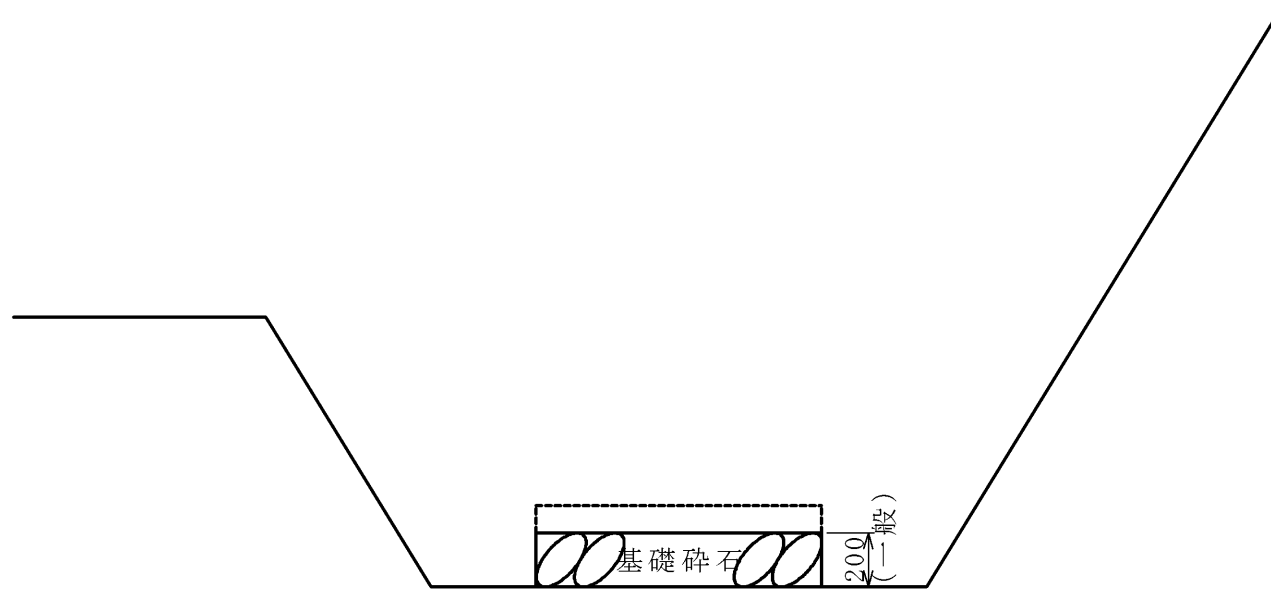
設計図書に示された床掘線・掘削線に従って施工します。  
 床掘は基礎碎石・均しコンクリート・基礎コンクリートの厚さを考慮して決定します。  
 型枠等の基礎工事に支障のないよう基礎の前後に余裕代を確保しなければなりません。  
 床掘にあたっては、基礎地盤を乱さないよう慎重に施工してください。  
 床掘完了後、設計計算書又は擁壁定規図に記載されている**必要地耐力を満足しているか、平板載荷試験等により確認**してください。(擁壁が沈下したり、傾いたりする原因になりますので注意してください。)



### 3. 基礎

#### 3-1. 基礎碎石

基礎碎石は砂利などの目潰しを加え、ランマー等によって十分に突き固め、所定の高さに平坦に仕上げます。基面整正を行った後、設計図書に示す所定厚まで締め固めながら仕上げます。

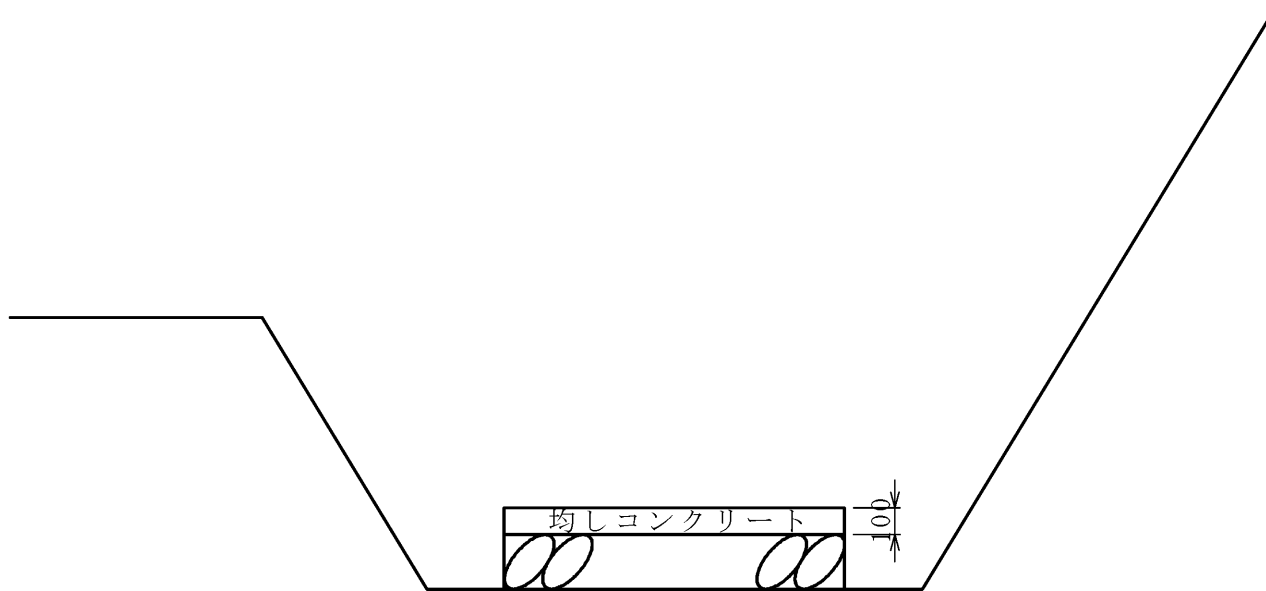


### 3. 基礎

#### 3-2. 均しコンクリート

- (1) 型枠を組み立てます。
- (2) 設計図書に示す均しコンクリート(設計基準強度・スランプ・厚み)を打設します。
- (3) 養生後、型枠を取り外します。

均しコンクリートの設計基準強度は、基本的には $F_c = 18\text{N/mm}^2$ 以上にします。



### 3. 基礎

#### 3-3. 基礎鉄筋

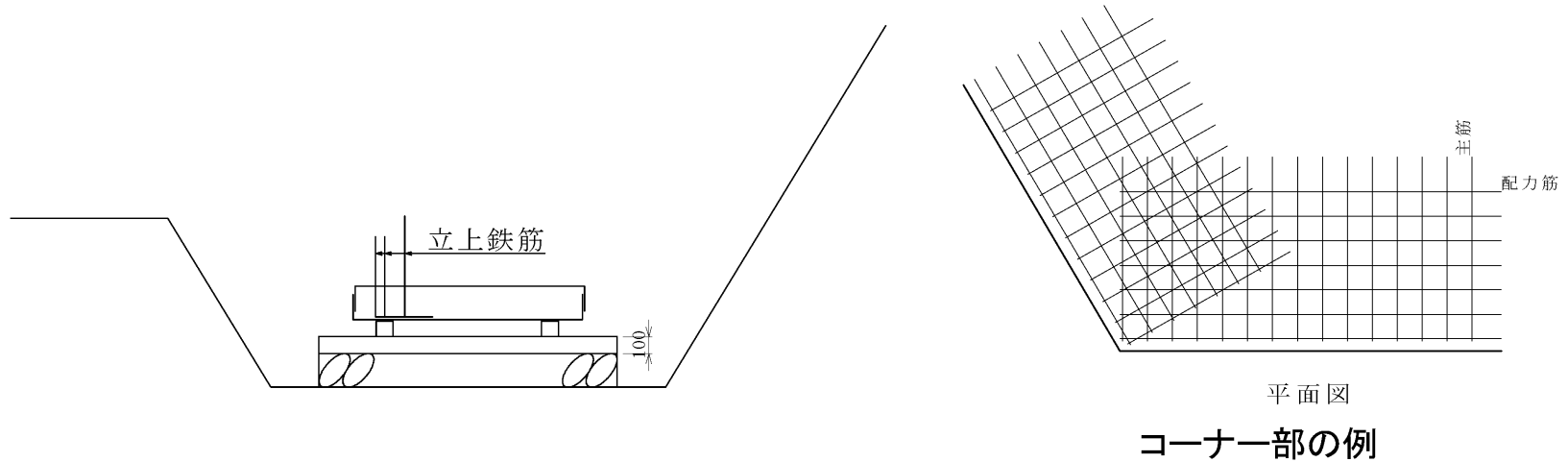
主筋・配力筋・立上鉄筋等を設計図書に従って配筋してください。**鉄筋の種類はSD345**です。

鉄筋量(径・本数・ピッチ、継ぎ手長さ)、及び「かぶり厚」に注意してください。

構造図上の表記 例: D25-3 → D25を3本  $4 \times 250 = 1,000$  → **250ピッチ**で鉄筋配置(1.0m中に4本)

コーナー部においても、**主筋・配力筋を確実に配筋**してください。

**立上鉄筋の位置は擁壁の強度上も製品据付の施工性の上でも重要**となります。

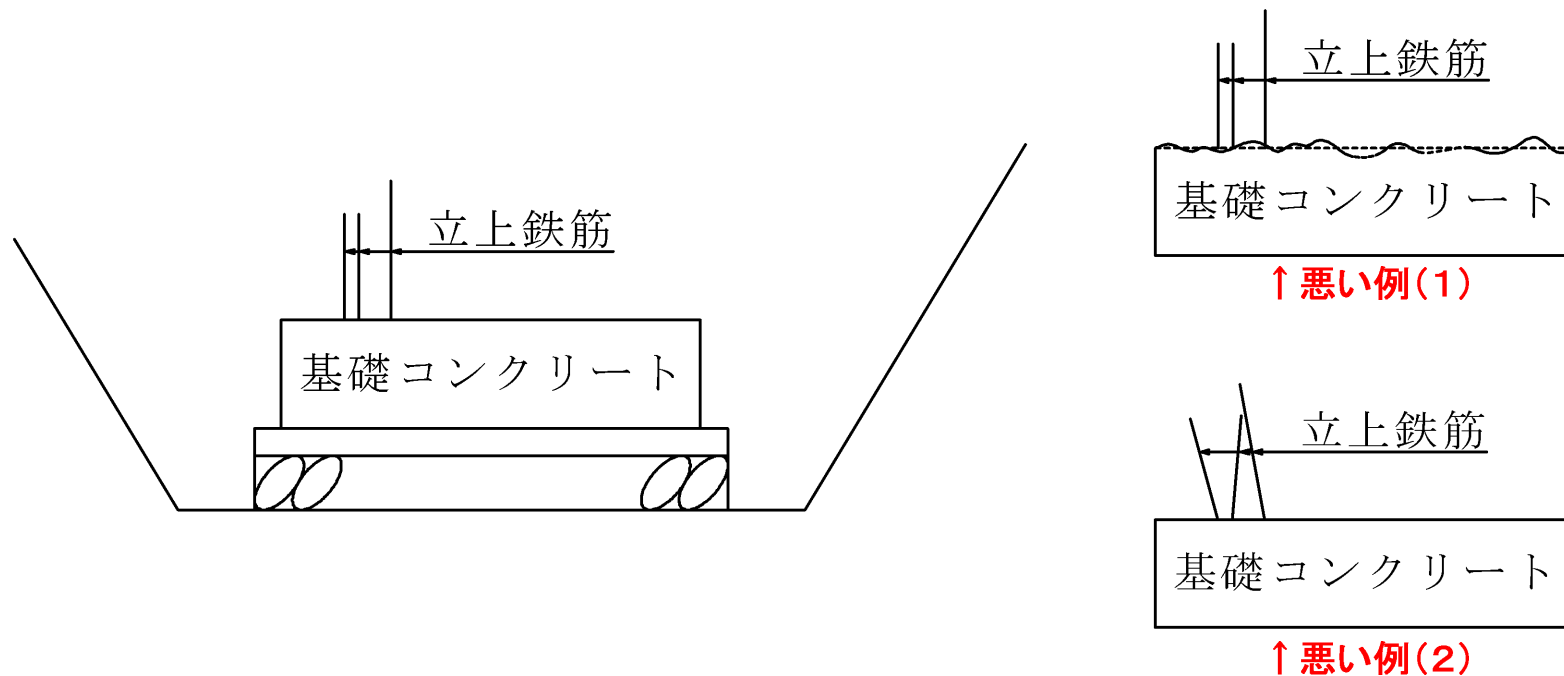




### 3. 基礎

#### 3-4. 基礎コンクリート

- (1) コンクリートの設計基準強度は、基本は $24\text{N}/\text{mm}^2$ です。
- (2) コンクリート打設面の高さが図面より高い場合は、製品据付時に基礎コンクリートをハツル必要があるので注意してください。
- (3) 打設時に立上鉄筋がズレル可能性があります。打設後に位置・勾配の確認をお願いします。
- (4) 養生後、型枠を取り外してください。



### 3-5. 基礎コンクリート打設の注意点

#### 型枠

せき板内面に錆やコンクリートがついていないか、穴や腐れ、そりがないかを調べ、内面に十分はく離剤を塗布してください。  
コンクリートの打設によって型枠がはらんだり、振動しないよう十分な支保工を配置してください。

#### 打設

打設直前に型枠・鉄筋・打継目のコンクリート面を十分湿潤させてください。  
打継目はチップング等の処理を行い清掃を十分に行ってください。  
打設中は作業員は歩み板上を歩かせ、鉄筋・型枠の上には直接載らないでください。  
打設中は鉄筋・型枠に直接振動を与えないように注意してください。空洞豆板の原因になります。  
コンクリートを山積しないでください。横移動に振動機を用いないでください。  
コンクリートポンプを使用する場合は、輸送管を鉄筋・型枠の上に直接のせてはいけません。  
厚さ1cmのエラストイト2枚合わせを1組として縁切部に使用します。

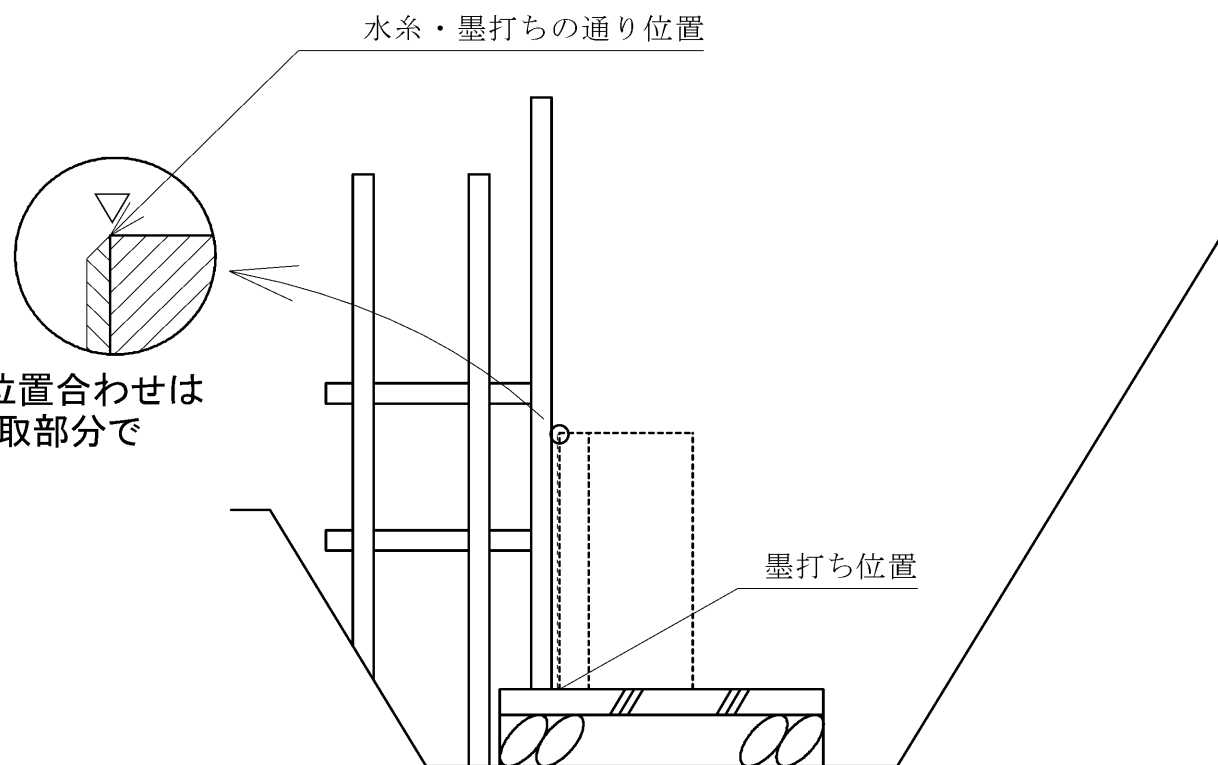
#### 養生

養生シート等を用いてコンクリート中の水分の散逸を抑えるとともに、コンクリートの温度が2℃を下がらないように養生してください。  
コンクリート打設後、最低24時間(夏)から48時間(冬)の養生を行わなければなりません。

### 4-1. 丁張・墨打ち

製品には化粧面がありますが(下図参照)設計図書の寸法には化粧厚分が含まれていませんので、丁張りには注意して下さい。  
遣り方より水系を張り、通り等の確認をとるようにしてください。

製品相互の前後の位置合わせは化粧部分ではなく面取部分で合わせてください。



#### 4. 製品据付

##### 4-2. 製品反転(推奨)

- ・製品の吊りは、吊りマスターの差込み部を製品の吊り孔の奥まで、止まるまで差込み、吊りマスターのハンドルを回してロックし、**抜けないことを確認**して、吊り作業(施工)を行ってください。  
(差込む際には必ず『**ロック解除**』の状態差込んでください。)  
(**ロックする** → 時計回り、**ロックを解除する** → 反時計回り)

**注意** :安全のため、吊り荷作業の下には入らないで下さい。  
半丁物は製品の幅が標準品の半分より若干短いので注意してください。



**ロック解除**  
(反時計回り)



**ロック**  
(時計回り)

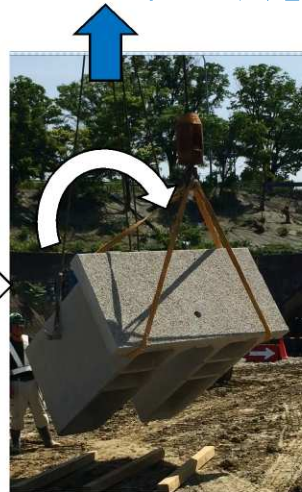
補巻フックに、同じ長さ(4m以上)のスリングベルト(最大使用荷重2t以上)を2本設置する。  
主巻フックに、同じ長さのワイヤーロープと吊り金具を設置する。



補巻フックのスリングベルトで製品をバスケット吊りにする。  
主巻フックの吊り金具を吊り穴に入れロックする。



補巻フックを使用し、地面から50cm程度吊り上げる。



主巻フックを製品が水平になるまで吊り上げ、反転する。



主巻フックと補巻フックを同時に降ろし、一旦仮置きし、スリングベルトを製品から外す。



補巻フックを巻き上げ、吊りマスターのロックを再確認し、主巻フックで据付を行う。

## 4. 製品据付

### 4-3. 最下段据付

- ・据付け作業でティーロードを吊る際、専用吊具(吊りマスター)を使用してください。
- ・製品の吊りは、吊りマスターの差込み部を製品の吊り孔の奥まで、止まるまで差込み、吊りマスターのハンドルを回してロックし、**抜けないことを確認**して、吊り作業(施工)を行ってください。  
(差込む際には必ず『**ロック解除**』の状態**で差込んでください**。)  
(**ロックする** → 時計回り、**ロックを解除する** → 反時計回り)

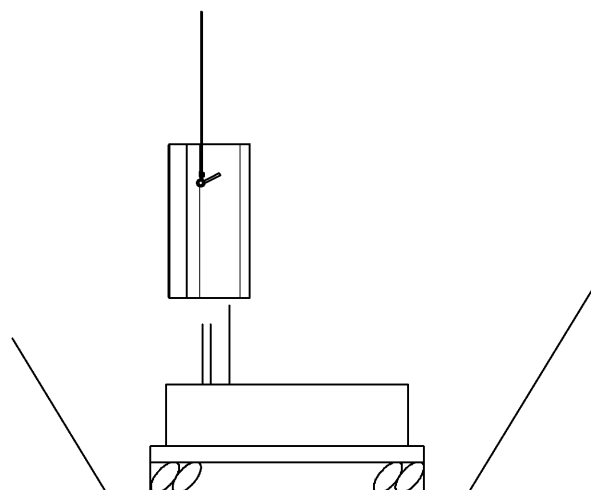
**注意** :安全のため、吊り荷作業の下には入らないで下さい。  
半丁物は製品の幅が標準品の半分より若干短いので注意してください。  
基礎コンクリートと製品の間隙間には、必ず空練りモルタルを充填してください。



**ロック解除**  
(反時計回り)



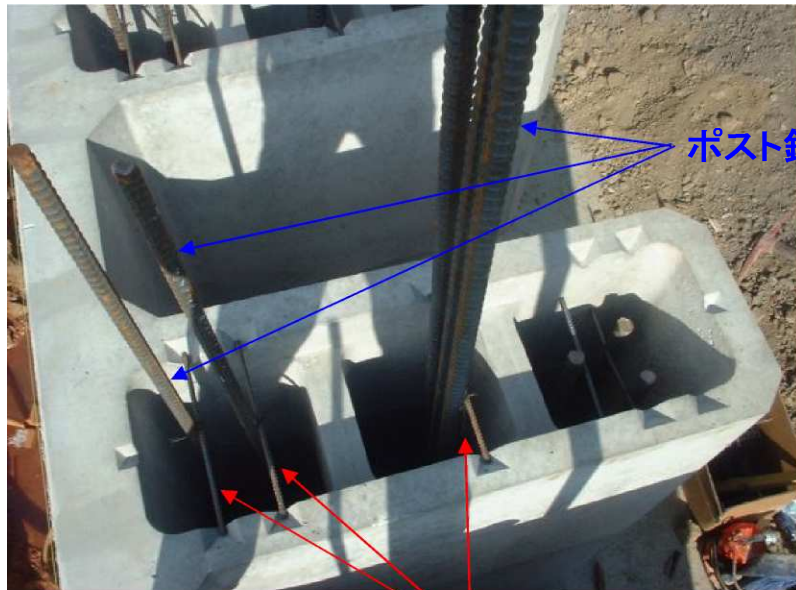
**ロック**  
(時計回り)



※ 厚さ別のライナープレート、  
大小のボールがあれば  
調整が容易です。

5. ポスト鉄筋・控え壁コンクリート

5-1. ポスト鉄筋



ポスト鉄筋

位置決め筋

製品上面のポスト孔外周の溝に位置決め筋を通し、ポスト鉄筋を結束にて固定してください(ポスト鉄筋同士は結束しません)左写真参照。

鉄筋の種類はSD345です。  
(構造図上の表記)例：D25 - 3 → D25を3本

## 5. ポスト鉄筋・控え壁コンクリート

### 5-2. 控え壁コンクリート



打設高さは若干低めをお願いします。  
(製品の継ぎ目と控え壁コンクリートの**打ち継ぎ目**  
**をそろえない**ためです)  
棒状バイブレーターを使用して締め固めを十分に行ってください。締め固めの際には**ポスト鉄筋をずらさない**ように注意してください。  
ポスト孔に**土砂などが入り込まない**ように注意してください。

据付・ポスト鉄筋・控え壁コンクリートは、積み上げ段数2段ごとのサイクルです。

コンクリートの設計基準強度は $F_c = 30\text{N/mm}^2$ です。

コンパネ等で下写真のような道具を作成し、製品のポスト孔とポスト孔の間にわたして、ホッパー等で生コン打設を行うと施工が容易です。



## 5. ポスト鉄筋・控え壁コンクリート

### 5-3. コーナー部補強コンクリート



コーナー部の角度によっては控え部をカットした製品を使用するので、その場合は補強としてまき込みコンクリートを打設します。

打設の際に控え壁コンクリートの強度が不足していると、製品が前に滑り出す可能性が**あります**。

十分に**控え壁コンクリートの養生**をとってから補強コンクリートを打設してください。



## 6. 透水層(裏込砕石)・背面土 埋め戻し

P. 15

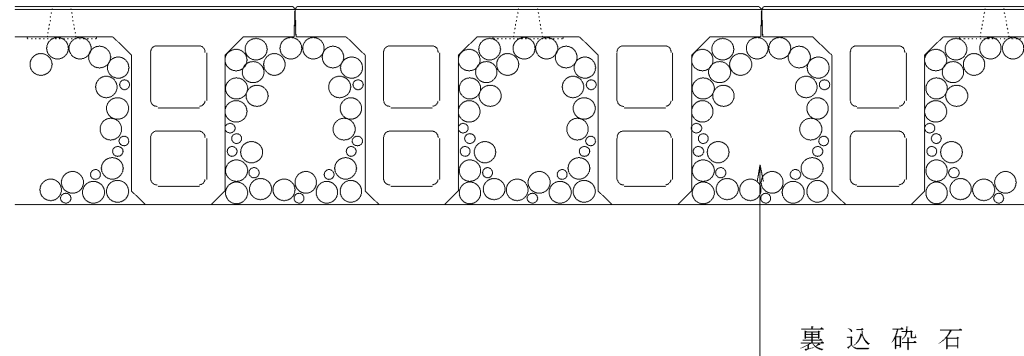
埋め戻しに際しては、控え壁コンクリートの強度が十分発生していることを確認し、養生不足で擁壁が損傷をうけないよう注意してください。  
作業時にポスト孔に土砂類が入らないよう注意してください。

### 6-1. 吸出防止材



30×30cmの吸出防止材を水抜孔の裏面にガムテープなどで貼り付けて下さい。

6-2. 透水層



透水層の施工は、一気に施工すると崩落して危険であるから**30cm程度**を1回積み層高さとし、一回の巻き出し作業に先行して施工してください。  
タンパーにて十分に締め固めてください。  
締め固めの際に、**タンパを製品に当てない**ように注意してください。

## 6. 透水層(裏込碎石)・背面土 埋め戻し

### 6-3. 埋め戻し

埋め戻し土は、とくに現場発生材を使用するときは、設計条件に合致した出来るだけ良質な材料を選別して用いてください。

埋め戻し土は、小型ブルドーザーや人力により、一定の厚さに平坦に敷き均してください。

埋め戻し土は大きな固結のものや、多量の水分を含んだものは使用しないでください。

敷き均し厚さは、一層につき35cm～45cm程度です。

仕上げ厚は一層30cm以下でお願いします。

締め固めの基準は下記の通りとします。

JIS A1210(突き固めによる土の締め固めの方法)により定められた最大乾燥密度の85%以上に締め固める。

使用する機械は締め固め箇所に最適な機種を選定してください。

擁壁底版上部(本製品の控え部分に囲まれる部分を除く)の埋め戻し土を転圧する場合は、自重11t級以下の自走式タイヤローラー、またはブルドーザーを使用する。

製品の控え部分に囲まれる部分の埋め戻し土を転圧する場合は、自重1t未満の小型振動ローラー、または振動コンパクター等を使用する。

**雨水、地表面水の排水には十分配慮する必要があります。**また、透水の多い箇所については別途処置を講じてください。

## 7. 全体の流れ

### 7-1. 前壁部の全体の流れ

- ①製品据付(二段以下) 割付図・構造図参照
- ↓
- ②勾配・位置 調整
- ↓
- ③ポスト鉄筋設置及び養生
- ↓
- ④控え壁コンクリート打設
- ↓
- ⑤吸出防止材の貼り付け
- ↓
- ⑥透水層の設置
- ↓
- ⑦背面土埋め戻し
- ↓
- ⑧ ①～⑦の工程を繰り返す

製品相互の前後の位置合わせは、化粧部分ではなく、面取部分で合わせてください。

