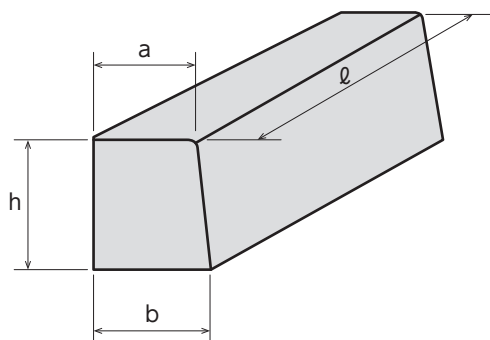


歩車道境界ブロック (JIS関係)

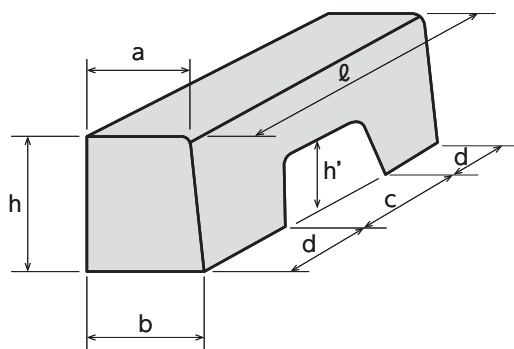
■歩車道境界ブロック 片面 基本(PL4)



呼び名	寸法 (mm)				参考重量 (kg)
	a	b	h	ℓ	
A	150	170	200	600	44
B	180	205	250	600	66
C	180	210	300	600	81

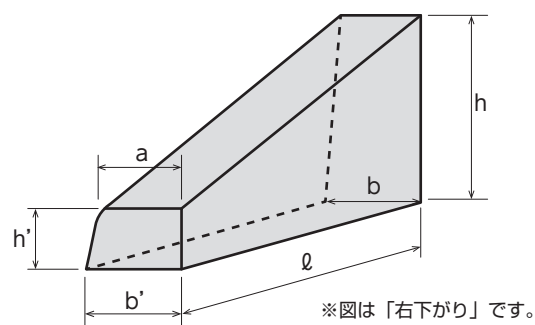
※曲部用(R用)については、お問い合わせください。

■歩車道境界ブロック 片面 水抜



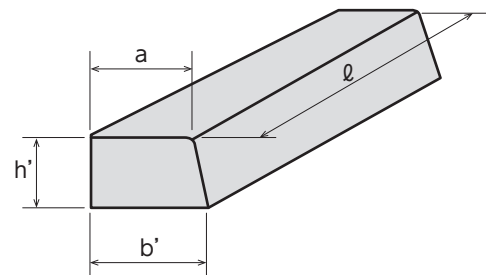
呼び名	寸法 (mm)							参考重量 (kg)
	a	b	c	d	h	h'	ℓ	
A	150	170	300	150	200	100	600	32
B	180	205	300	150	250	150	600	48
C	180	210	300	150	300	200	600	53

■歩車道境界ブロック 片面 斜



呼び名	寸法 (mm)						参考重量 (kg)
	a	b	b'	h	h'	ℓ	
A(H70)	150	170	157	200			30
B(H70)	180	205	187	250	70	600	43
C(H70)	180	210	187	300			51
A(H100)	150	170	160	200			33
B(H100)	180	205	190	250	100	600	47
C(H100)	180	210	190	300			55

■歩車道境界ブロック 片面 半丁



呼び名	寸法 (mm)				参考重量 (kg)
	a	b'	h'	ℓ	
A(H70)	150	157	70	600	15
B,C(H70)	180	187	70	600	18
A(H100)	150	160	100	600	20
B,C(H100)	180	190	100	600	24

斜壁

直壁

河川ブロック

地下貯留

ガードレール基礎

CD側溝シリーズ

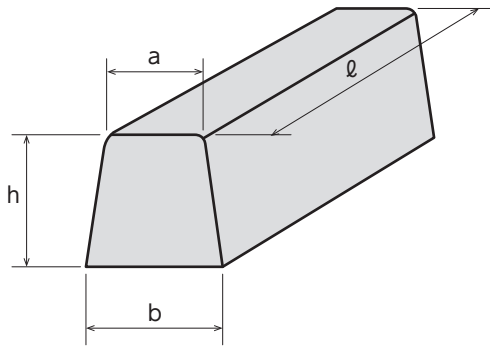
管渠型側溝

道路製品①

道路製品②

その他

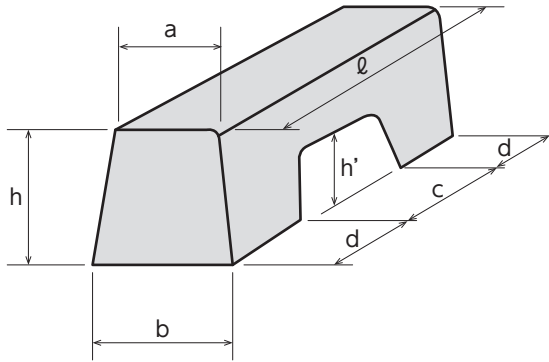
■歩車道境界ブロック 両面 基本(PL5)



呼び名	寸法 (mm)				参考重量 (kg)
	a	b	h	l	
A	150	190	200		48
B	180	230	250	600	72
C	180	240	300		89

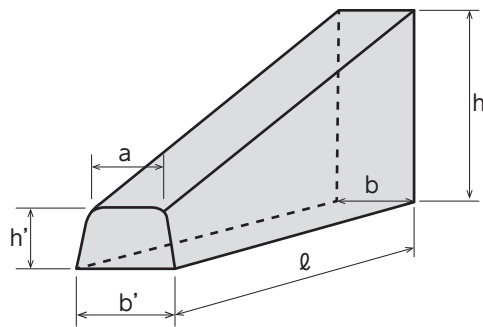
※曲部用(R用)については、お問い合わせください。

■歩車道境界ブロック 両面 水抜



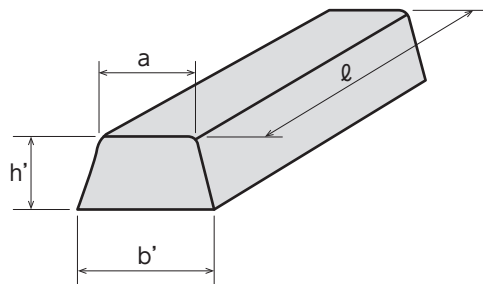
呼び名	寸法 (mm)							参考重量 (kg)
	a	b	c	d	h	h'	l	
A	150	190			200	100		35
B	180	230	300	150	250	150	600	49
C	180	240			300	200		59

■歩車道境界ブロック 両面 斜



呼び名	寸法 (mm)						参考重量 (kg)
	a	b	b'	h	h'	l	
A(H70)	150	190	164	200			32
B(H70)	180	230	194	250	70	600	45
C(H70)	180	240		300			53
B(H100)	180	230	200	250	100	600	50

■歩車道境界ブロック 両面 半丁



呼び名	寸法 (mm)				参考重量 (kg)
	a	b'	h'	l	
A(H70)	150	164	70	600	15
B・C(H70)	180	194			18
B(H100)	180	200	100	600	26

斜壁

直壁

河川ブロック

地下貯留

ガードレール基礎

CD側溝シリーズ

管渠型側溝

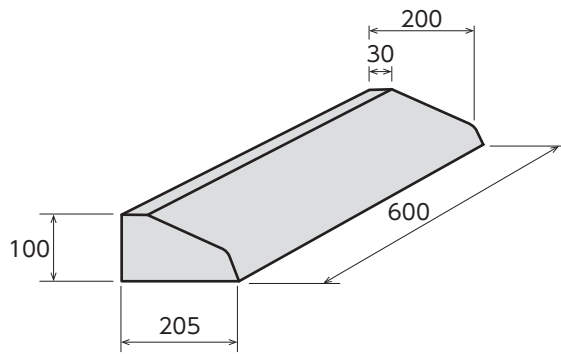
道路製品①

道路製品②

その他

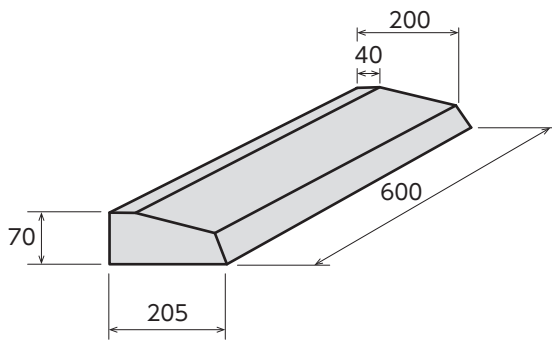
歩車道境界ブロック

■マウンドアップ



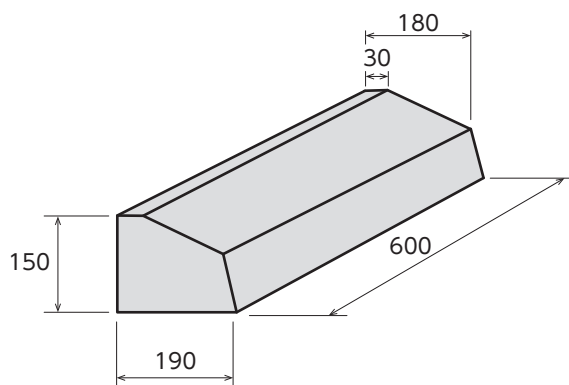
品名	参考重量(kg)
マウンドアップ	24

■ゼロマウンド



品名	参考重量(kg)
ゼロマウンド	18

■乗入ブロックE



品名	参考重量(kg)
乗入ブロックE	35

斜壁

直壁

河川ブロック

地下貯留

ガードレール基礎

C/D側溝シリーズ

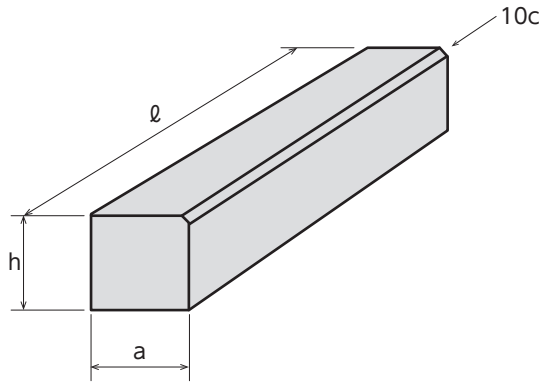
管渠型側溝

道路製品①

道路製品②

その他

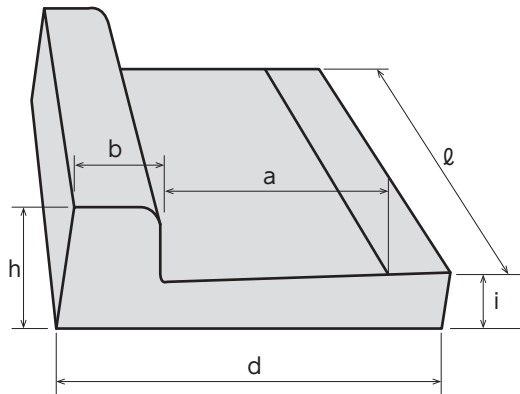
■地先境界ブロック



呼び名	寸法 (mm)			参考重量 (kg)
	a	h	l	
A	120	120		20
B	150		600	25
C		150		31

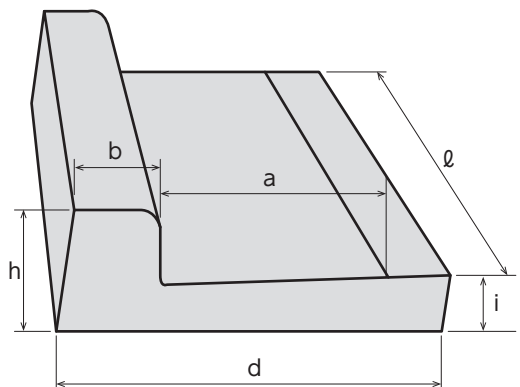
※AとCは両面取りタイプもございます。(両面ともに5cの面取りにて)

■L型側溝(コンクリートL型)



呼び名	寸法 (mm)						参考重量 (kg)
	a	b	d	h	i	l	
250A	250	100	350	175	100	600	57
250B			450		105		69

■L型側溝1種(鉄筋コンクリートL型)



呼び名	寸法 (mm)						参考重量 (kg)
	a	b	d	h	i	l	
1-250A	250	100	350	155	80	600	47
1-250B			450		85		59
1-300	300		500		90		65
1-350	350		550		95		72

斜壁

直壁

河川ブロック

地下貯留

ガードレール基礎

C/D側溝シリーズ

管渠型側溝

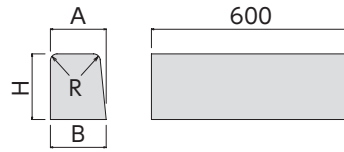
道路製品①

道路製品②

その他

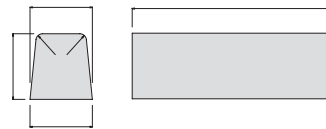
歩車道境界ブロック (静岡県)

7型 歩車道境界ブロック



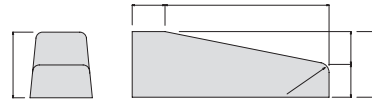
品名	寸法 (mm)				参考重量 (kg)
	A	B	H	R	
A-7	150	170	200	20	44
B-7	180	205	250	30	66

8型 歩車道境界ブロック



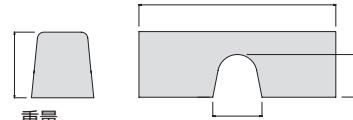
品名	寸法 (mm)				参考重量 (kg)
	A	B	H	R	
A-8	150	190	200	20	48
B-8	180	230	250	30	72

8型コーナー部



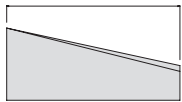
重量
A-8コーナー 30kg
B-8コーナー 52kg

8型水抜き部

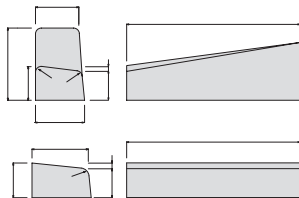


重量
A-8水抜き 46kg
B-8水抜き 64kg

歩車道境界ブロック 一般乗り入れ用

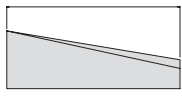


※斜ブロックは道路からみて左側に使用するのが3型。右側に使用するのが4型です。

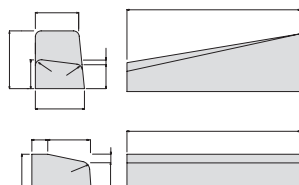


品名	寸法 (mm)							参考重量 (kg)		
	A	B	H	R	A'	H ₁	H ₂	1型	3・4型	
一般乗り入れ用 1型・3型・4型	A	150	170	200	20	160	120	100	25	35
	B	180	205	250	30	195	120	100	30	48

歩車道境界ブロック 車椅子乗り入れ用

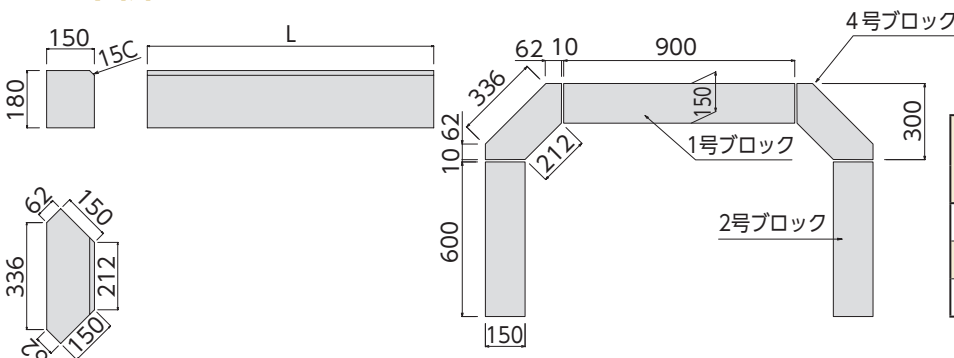


※斜ブロックは道路からみて左側に使用するのが5型。右側に使用するのが6型です。



品名	寸法 (mm)								参考重量 (kg)		
	A	B	H	R	A'	H ₁	H ₂	C	2型	5・6型	
車椅子乗り入れ用 2型・5型・6型	A	150	170	200	20	143	100	70	20	20	32
	B	180	205	250	30	143	100	70	55	25	44

並木柵



品名	寸法 (mm)	参考重量 (kg)
	L	
1号ブロック	900	57
2号ブロック	600	38
4号ブロック	-	20

斜壁

直壁

河川ブロック

地下貯留

ガイドレール基礎

C/D側溝シリーズ

管渠型側溝

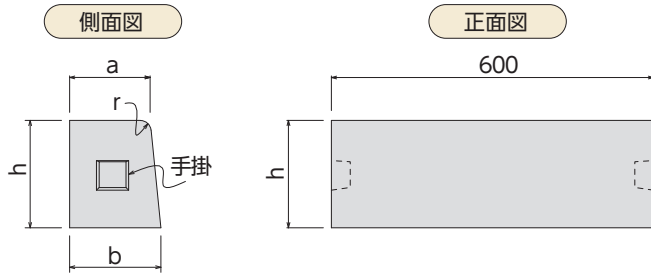
道路製品①

道路製品②

その他

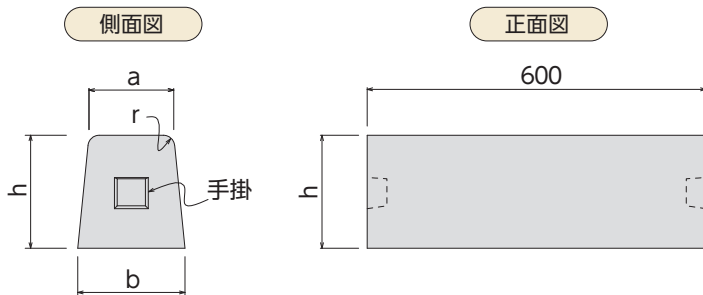
歩車道境界ブロック (関西)

■手掛け付き 歩車道境界ブロック 片面 ※販売エリアは、関西地区のみ



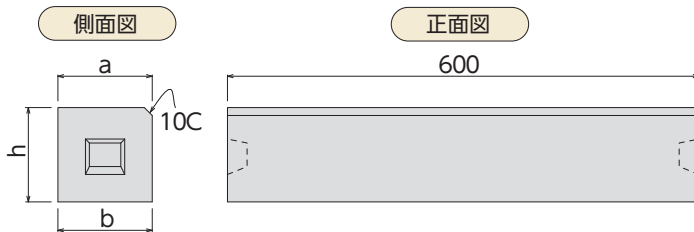
呼び名	寸法 (mm)				参考重量 (kg)
	a	b	r	h	
片面 A	150	170	20	200	44
片面 B	180	205	30	250	66
片面 C	180	210	30	300	81

■手掛け付き 歩車道境界ブロック 両面 ※販売エリアは、関西地区のみ



呼び名	寸法 (mm)				参考重量 (kg)
	a	b	r	h	
両面 A	150	190	20	200	48
両面 B	180	230	30	250	72
両面 C	180	240	30	300	89

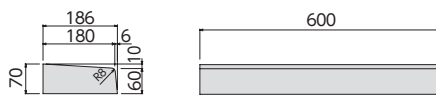
■手掛け付き 地先境界ブロック ※販売エリアは、関西地区のみ



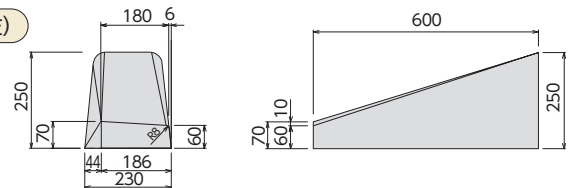
呼び名	寸法 (mm)			参考重量 (kg)
	a	b	h	
A	120	120	120	20
B	150	150	150	25
C	150	150	150	31

■歩車道境界ブロック PL11・PL13

PL11 乗入



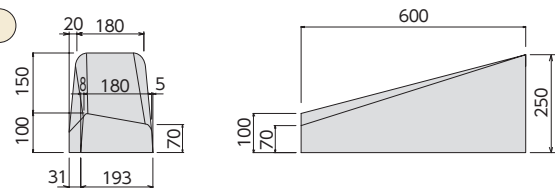
PL11 切下(左)



PL13 乗入



PL13 切下(左)



品名	参考重量(kg)
PL11 乗入	17
PL11 切下(右)	44
PL11 切下(左)	44
PL11 乗入 2R	17
PL11 乗入 3R	16

品名	参考重量(kg)
PL13 乗入	23
PL13 切下(右)	50
PL13 切下(左)	50
PL13 乗入 2R	23
PL13 乗入 3R	21

※ PL11・13 とともに、[[2R] 90° = 5本づかい]・[[3R] 90° = 8本づかい] となります。

斜壁

直壁

河川ブロック

地下貯留

ガードレール基礎

CD側溝シリーズ

管渠型側溝

道路製品①

道路製品②

その他

✉お問い合わせはこちらから

弊社ホームページのお問い合わせフォームへジャンプします。